

DIRECTIVES D'APPLICATION

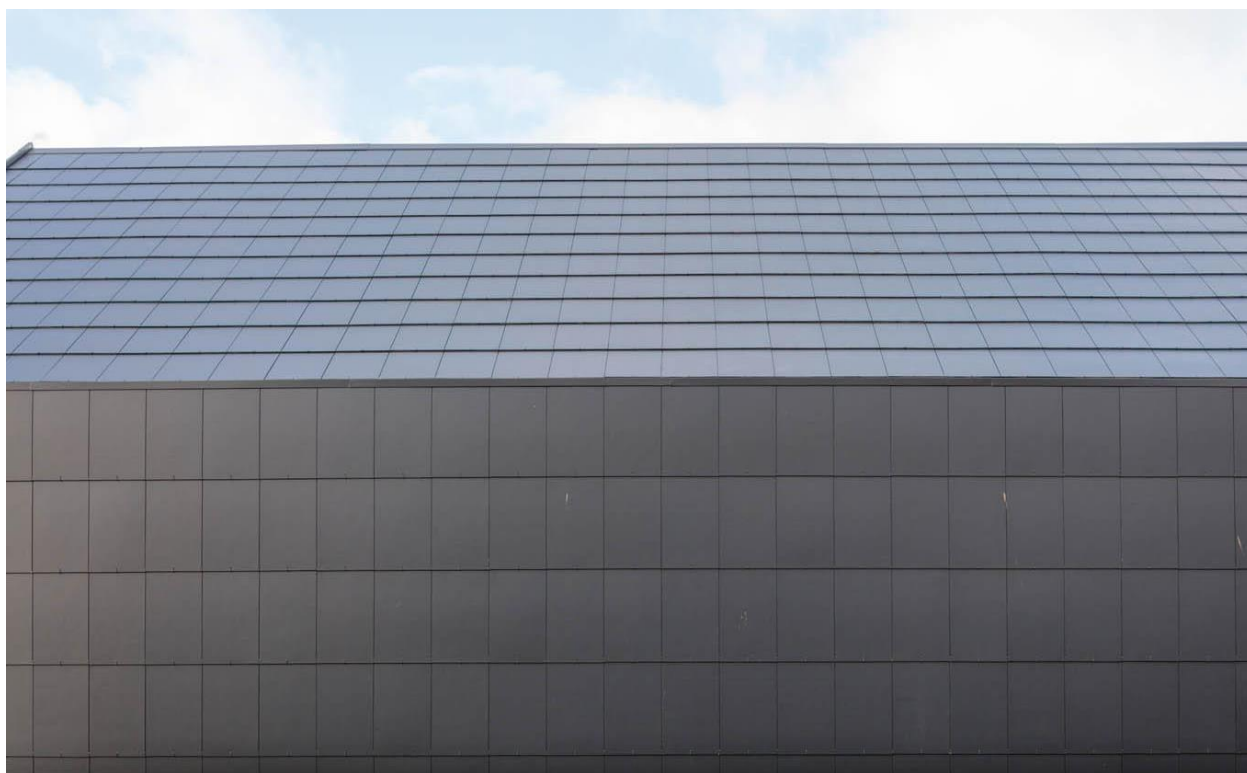
## Ardoises Cedral - Données spécifiques selon la méthode de pose Quarto

*Cette directive spécifique doit être complétée par les directives d'application générales valables pour toutes les méthodes de pose.*

### 1 Données techniques spécifiques pour la méthode de pose Quarto

Cette méthode de pose est possible avec des ardoises des types et formats suivants - quadrangulaires et sans trous préforés :

- CEDRAL ALTERNA: 40/27 – 45/32 – 60/32, sans coins coupés
- CEDRAL NEW STONIT: 40/24 – 45/30 – 60/30



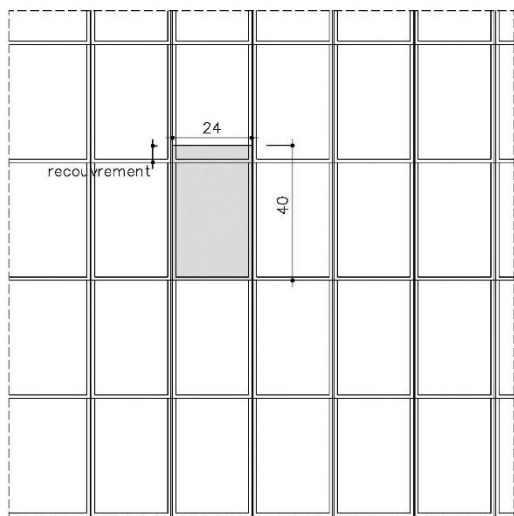
## DIRECTIVES D'APPLICATION

# Ardoises Cedral - Données spécifiques selon la méthode de pose Quarto

## 2 Données de pose spécifiques pour la pose Quarto

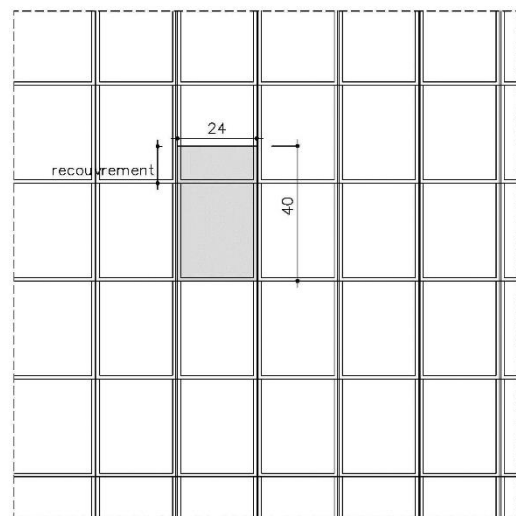
### INDICATIONS DE POSE

Remarque : les images suivantes sont valables pour les différents types d'ardoises pour autant qu'elles sont mentionnées ci-dessus.



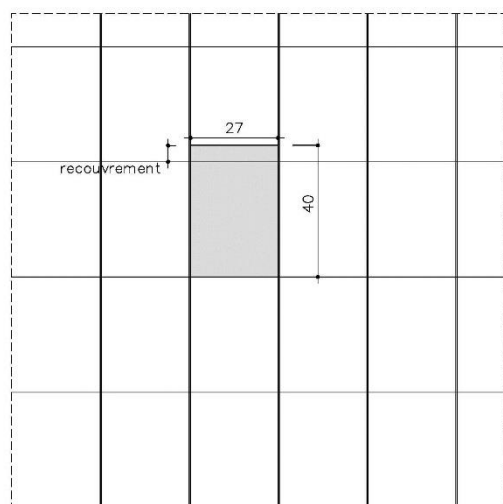
19279 – NEW STONIT

Fig. 1: Format 40x24 – recouvrement 90mm



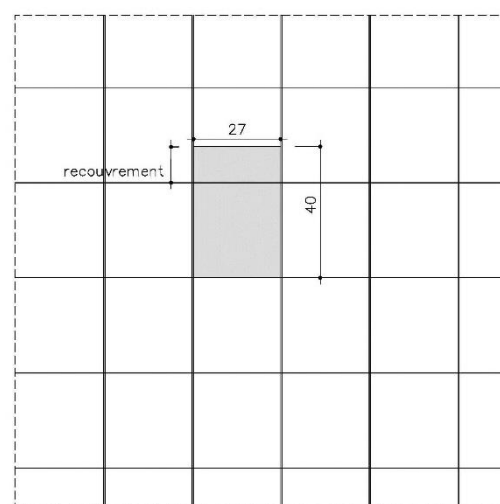
19366 – NEW STONIT

Fig. 2: Format 40x24 – recouvrement 110mm



19278 – ALTERNA

Fig. 3: Format 40x27 – recouvrement 90mm

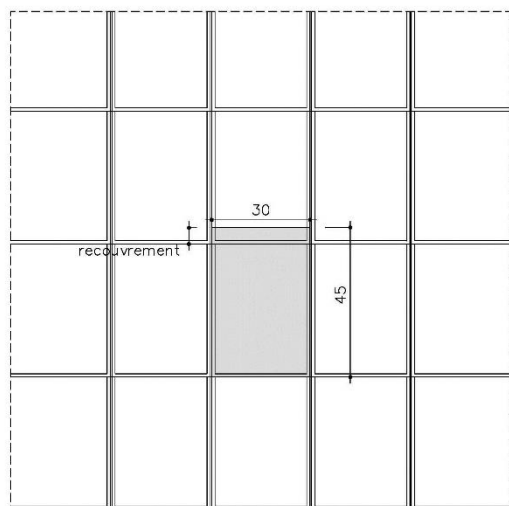


19365 – ALTERNA

Fig. 4: Format 40x27 – recouvrement 110mm

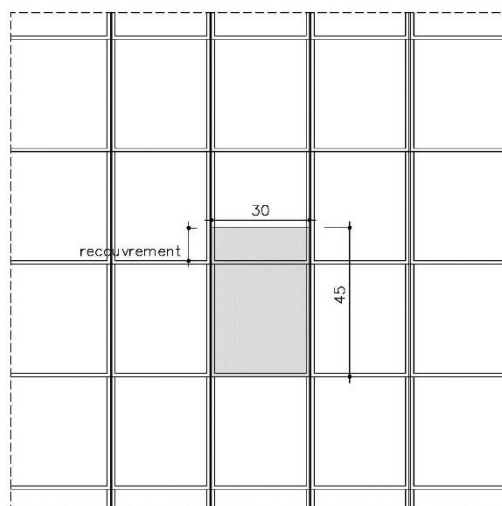
## DIRECTIVES D'APPLICATION

# Ardoises Cedral - Données spécifiques selon la méthode de pose Quarto



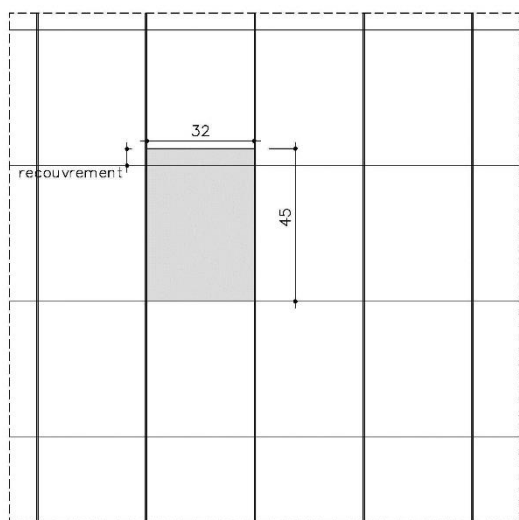
19277 – NEW STONIT

Fig. 5: Format 45x30– recouvrement 90mm



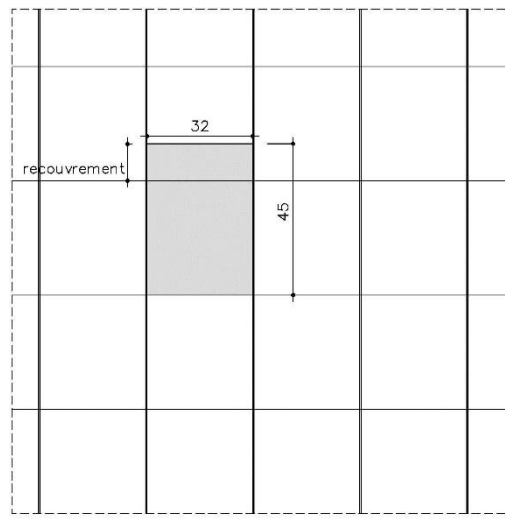
19364 – NEW STONIT

Fig. 6: Format 45x30 – recouvrement 110mm



19368 – ALTERNA

Fig. 6: Format 45x32 – recouvrement 90mm

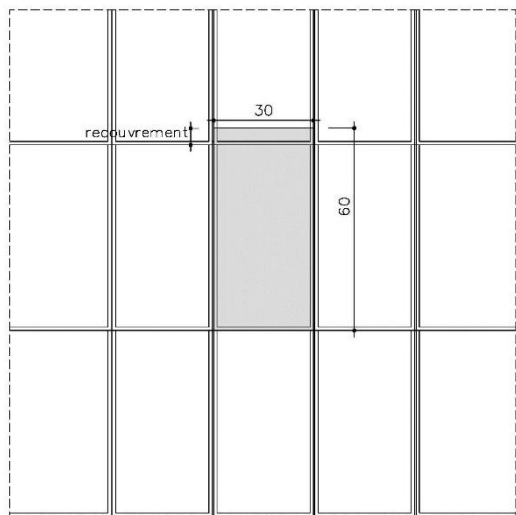


19367 – ALTERNA

Fig. 7: Format 45x32 – recouvrement 110mm

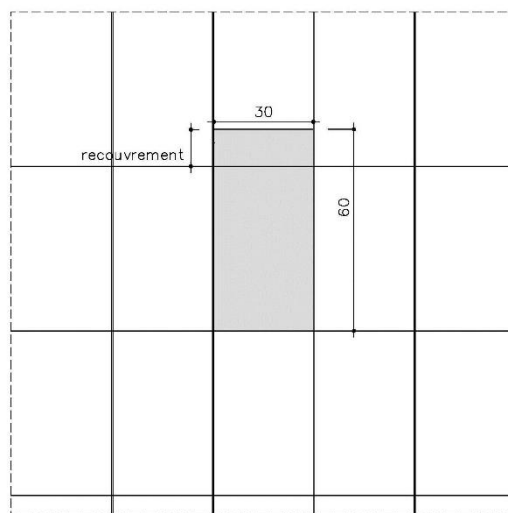
## DIRECTIVES D'APPLICATION

### Ardoises Cedral - Données spécifiques selon la méthode de pose Quarto



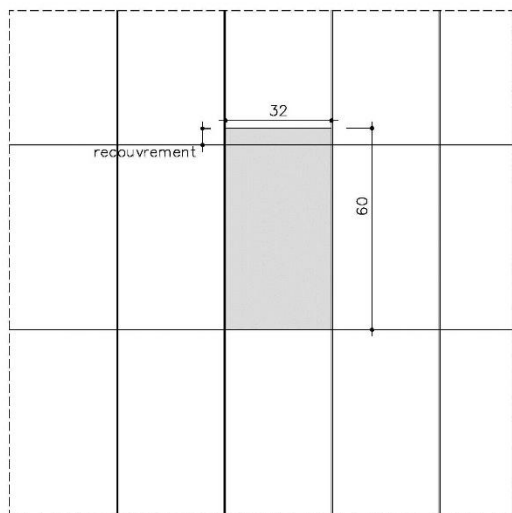
19271 – NEW STONIT

Fig. 8: Format 60x30 – recouvrement 90mm



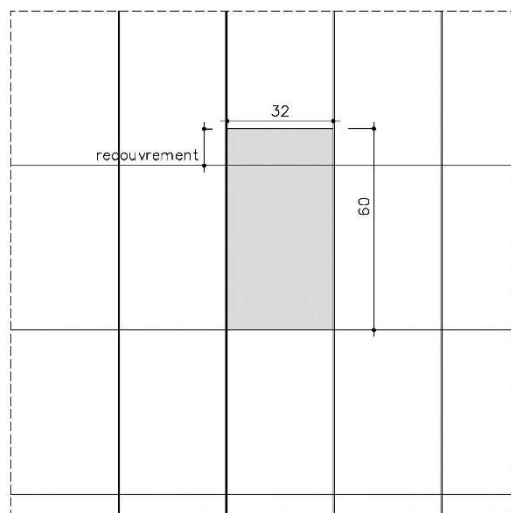
19362 – ALTERNA

Fig. 9: Format 60x30 – recouvrement 110mm



19276 – ALTERNA

Fig. 10: Format 60x32 – recouvrement 90mm



19363 – ALTERNA

Fig. 11: Format 60x32 – recouvrement 110mm

## DIRECTIVES D'APPLICATION

# Ardoises Cedral - Données spécifiques selon la méthode de pose Quarto

Cette méthode de pose est valable pour tous les formats d'ardoises quadrangulaires repris ci-dessus, et pour une pose uniquement sur des façades et des toitures d'une hauteur de maximum 10m. Il convient de limiter l'application aux surfaces rectangulaires, simples sans beaucoup d'accident. Les ardoises sont fixées sur une double structure portante en bois (contre-lattes et lattes) au moyen d'un crochet et éventuellement de clous en cuivre ou en acier inoxydable. Le bois utilisé présentera des qualités de résistance suffisantes. Cette structure portante est composée des contre-lattes, posées verticalement et des lattes horizontales. La distance maximale d'axe en axe de leur supports doit être respectée.

Le nombre limité de lattes permet d'obtenir un prix plus avantageux. A hauteur du recouvrement, on trouve quatre ardoises superposées. Cette méthode n'est pas appropriée pour les toits et façades des immeubles de grande hauteur ou pour les bâtiments exposés à des conditions climatiques extrêmes. Pour ces situations, la méthode à recouvrement double est plus appropriée.

Il est nécessaire de prévoir pour chaque pente de préférence une sous-toiture rigide et perméable à la vapeur Menuiserie EXTRA ou une sous-toiture souple perméable à la vapeur afin d'éviter tous les risques supplémentaires d'infiltration de la pluie ou de la neige poudreuse.

## DIRECTIVES D'APPLICATION

Les recouvrements suivants doivent être respectés, en fonction de l'inclinaison et de l'exposition climatologique. Valable pour les façades et les toits avec une hauteur de maximum 10m.

Tableau 1

pente (a)	recouvrement vertical (*)	
	exposition climatologique normal	exposition climatologique défavorable (**)
a = 90°	90 mm	110 mm
30° < a < 90°	110mm	130 mm

(\*) Le format minimal d'une ardoises est un multiple du recouvrement:

- hauteur de l'ardoise – 3 x le recouvrement
- largeur de l'ardoise – 2 x le recouvrement

(\*\*) Extrait de la norme NBN B 44-001:

Exposition défavorable: bord de mer, sommet de colline, rase campagne, versant projection horizontale >à 5 m.

Les tableaux ci-dessous reprennent les données de pose en fonction des formats d'ardoises.

Tableau 2: CEDRAL Alterna (format quadrangulaire)

format (cm)	recouvrement (mm)	nombre (pc/m <sup>2</sup> )	distance des lattes (mm)	poids (kg/m <sup>2</sup> )	lattes (m/m <sup>2</sup> )
40 x 27	90	23,55	310	21,66	3,23
	110	25,17	290	23,16	3,45
	130	27,03	270	24,87	3,70
40 x 32	90	17,15	360	21,09	2,78
	110	18,16	340	22,33	2,94
	130	19,29	320	23,73	3,13
60 x 32	90	12,10	510	19,73	1,96
	110	12,60	490	20,53	2,04
	130	13,13	470	21,41	2,13

## DIRECTIVES D'APPLICATION

# Ardoises Cedral - Données spécifiques selon la méthode de pose Quarto

Tableau 3: CEDRAL New Stonit

format (cm)	recouvrement (mm)	nombre (pc/m <sup>2</sup> )	distance des lattes (mm)	poids (kg/m <sup>2</sup> )	lattes (m/m <sup>2</sup> )
40 x 24	90	26,44	310	22,74	3,23
	110	28,26	290	24,31	3,45
	130	-	-	-	-
45 x 30	90	18,27	360	20,65	2,78
	110	19,35	340	21,87	2,94
	130	20,56	320	23,23	3,13
60 x 30	90	12,90	510	20,90	1,96
	110	13,43	490	21,75	2,04
	130	14,00	470	22,68	2,13

## PRESCRIPTIONS DE POSE

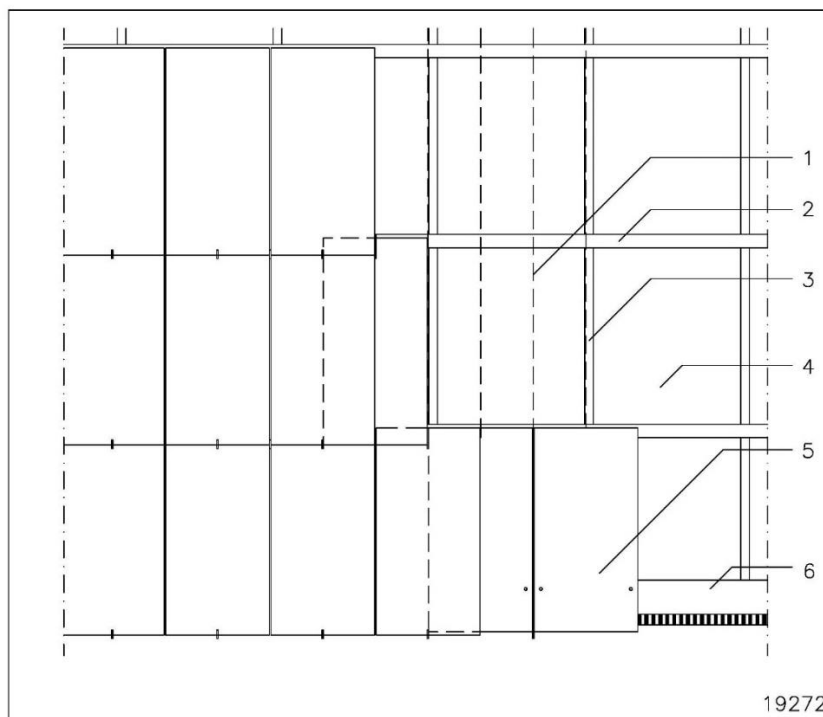


Fig. 12: Pose des ardoises selon la méthode de pose Quarto

1. Repères - 2. Lattes - 3. Contre-lattes - 4. Sous-toiture Menuiserite Extra - 5. Ardoise de première couche - 6. Volige

Pour la "pose Quarto" on emploie de préférence des lattes avec une largeur  $\geq 50$  mm. Cette largeur est nécessaire afin que les fixations des ardoises de la deuxième couche se trouvent à une distance suffisante du bord des lattes.

Une volige est fixée à hauteur du pied de versant. Cette volige doit être 8 mm plus épaisse que les lattes afin de compenser l'absence d'épaisseur de deux ardoises. Le débordement maximal admissible des ardoises inférieures sur le bord de la première latte est de 50 mm.

## DIRECTIVES D'APPLICATION

# Ardoises Cedral - Données spécifiques selon la méthode de pose Quarto

La distance A entre le bord inférieur de la volige et le bord supérieur de la latte suivante est égale à :

$$A = L + R - 40 \text{ mm}$$

Où:

- L = la distance entre lattes ou pureau
- R = le recouvrement
- 40 = 50 - 10 (mm) où
- 50 = le débordement utilisé
- 10 = distance entre bord de l'ardoise et bord de la latte à panne

### Exemple – application en toiture:

Ardoise 60/30 – hauteur 60 cm of 600 mm  
Recouvrement R : 110mm  
Pureau L : 490mm  
 $A = L + R - 40$   
 $A = 490 + 110 - 40 = 560\text{mm}$

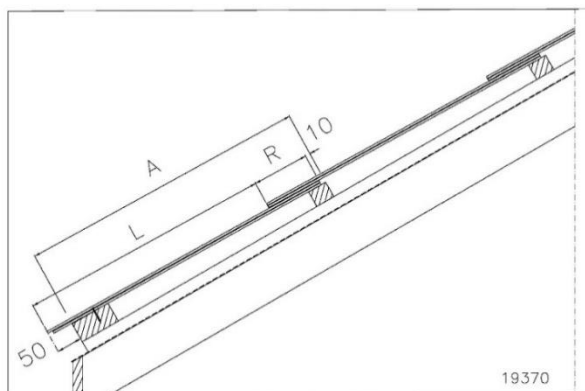


Fig. 13 : calcul de la distance  $A = L + R - 40\text{mm}$   
(image du débordement en bas de versant est figuratif)

On trace ensuite sur la surface de la façade ou de la toiture, au cordeau, des repères horizontaux à une distance égale à l'écartement des lattes, comme indiqué dans les tableaux ci-dessus. Les lattes sont posées horizontalement sur toute la surface le long de ces repères. Toute inégalité est soigneusement compensée ou rectifiée de façon à ce que les lattes s'appliquent solidement et que le bois ne subisse aucune tension interne. Des repères verticaux sont tracés perpendiculairement sur les lattes à une distance égale à une demi-largeur d'ardoise + 2 mm\*.

Chaque rang est constitué de deux couches d'ardoises.

La première couche du premier rang est composée d'ardoises de doublis dont la hauteur est égale à la hauteur totale de l'ardoise. En raccourcissant ces ardoises de doublis de 10 mm, les ardoises du dessus débordent de cette distance, et créent un casse goutte.

Ces ardoises de doublis sont fixées à l'aide de deux clous dans la volige qui a une hauteur de minimum 100 mm. Les clous sont positionnés à 20 mm du bord de l'ardoise et à une distance minimale égale au recouvrement à partir de bord inférieur. Entre ces ardoises de doublis (distance intermédiaire 4 mm\*), un crochet d'ardoise est placé en prévision de la pose des ardoises de la deuxième couche. La longueur des crochets du premier rang d'ardoises est fonction du débordement des ardoises inférieures sur le bord de la volige. Cette longueur est à déterminer lors de l'exécution. (Fig. 14).

## DIRECTIVES D'APPLICATION

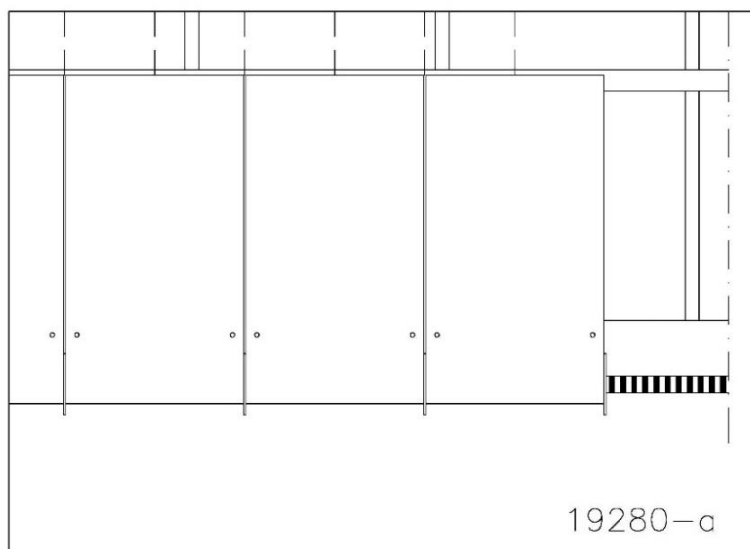
**Ardoises Cedral - Données spécifiques selon la méthode de pose Quarto**

Fig. 14 : Ardoises de doublis du premier rang

Les ardoises de la deuxième couche du premier rang sont des ardoises entières et qui viennent se glisser dans les crochets déjà installés. Au-dessus de chacune de ces ardoises, un nouveau crochet est installé au niveau du repère déjà tracé. Un autre crochet est installé à la moitié de la largeur de chaque ardoise de la première couche du premier rang d'ardoises entières. On pose donc un crochet à une distance correspondant à une demi-largeur d'ardoises + 2 mm\*. Il faut faire attention de bien aligner les crochets pour éviter des différences au niveau de bord inférieure. (Fig. 15).

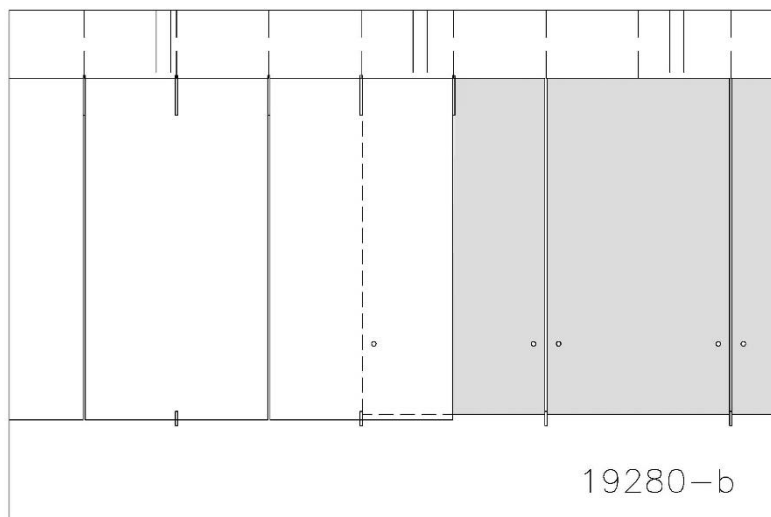


Fig. 15 : Deuxième couche de premier rang



## DIRECTIVES D'APPLICATION

**Ardoises Cedral - Données spécifiques selon la méthode de pose Quarto**

Le bord supérieur des ardoises du deuxième rang repose sur la latte suivante. Les axes des joints entre les ardoises de la deuxième couche sont décalés d'une demi-largeur d'ardoise + 2 mm\* par rapport aux ardoises de la première couche. Les axes de joints entre les ardoises du deuxième rang s'alignent sur les axes des joints des ardoises du premier rang. Tous les rangs suivants sont placés de la même manière que la deuxième rangée. (Fig.16).

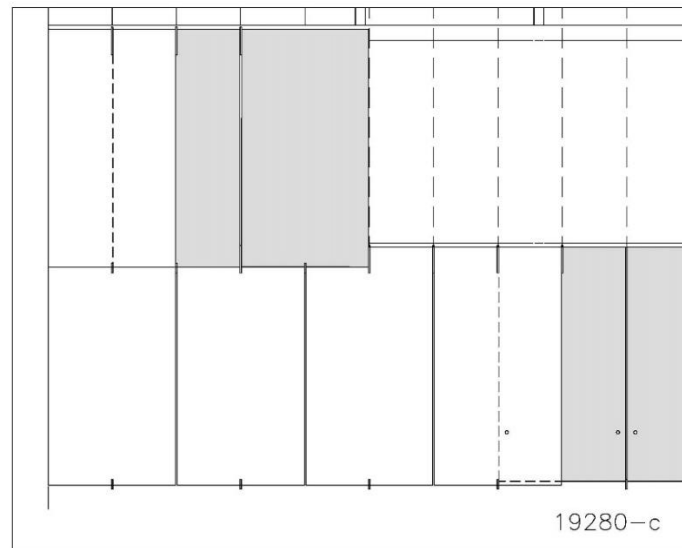


Fig. 16 : Les rangs suivants

\*sur la base d'une distance intermédiaire de 4mm entre les ardoises

**Travail**

La fixation des ardoises est réalisée au moyen d'un crochet en inox (épaisseur 3mm ) par ardoise. Dans le cas de l'utilisation de crochets à pointe, la longueur de la pointe doit être de minimum 24 mm et ceci afin de permettre à la pointe du crochet d'être enfoncée au minimum 15 mm dans la latte malgré l'épaisseur de 2 ardoises. Dans les zones de rives, les ardoises doivent être fixées avec 2 clous ou 2 clous et un crochet. La largeur des zones de rives est à déterminer selon les règles de bonne pratique. Les clous sont positionnés à minimum 20mm du bord de l'ardoise, aussi écartés que possible et à une hauteur quelconque pour autant qu'ils soient recouverts par après par une autre ardoise.

**DETAILS DE PRINCIPE**

Pour différents détails qui sont les mêmes pour toutes les méthodes de poses (comme finition de la faîtière, pose de crochets d'échelle, noue ouverte ou fermée), voir la partie « Données techniques générales valables pour toutes les méthodes de pose ».

Différents détails d'application en façade, repris ci-après, donnent plusieurs possibilités qui doivent être adaptées par l'architecte, le couvreur, l'entrepreneur... en fonction du projet en cours. D'autres solutions sont possibles et peuvent toujours être soumises à notre avis. Lors de la pose, on doit toujours vérifier si les profils proposés sont disponibles chez Cedral ou doivent être fabriqués par le poseur.

Divers croquis repris ci-après sont des détails de principe.

## DIRECTIVES D'APPLICATION

**Ardoises Cedral - Données spécifiques selon la méthode de pose Quarto****Raccordement de la gouttière**

La construction du pied de versant de la toiture a déjà été décrite plus haut (Fig. 13). Il faut être attentif à ce que le bord inférieur des ardoises de doublis surplombe la gouttière et surtout que la sous-toiture Menuiserite Extra puisse évacuer dans le chéneau les eaux de dégel ou les éventuelles infiltrations.

Au bas du versant, l'ouverture entre la sous-toiture et la couverture doit être pourvue d'un peigne de ventilation en matière synthétique (Fig. 17) ou en métal. Cette précaution prévient la formation de nids ainsi que l'accumulation de feuilles mortes dans cet espace, qui doit rester libre pour évacuer par la sous-toiture les infiltrations accidentelles.

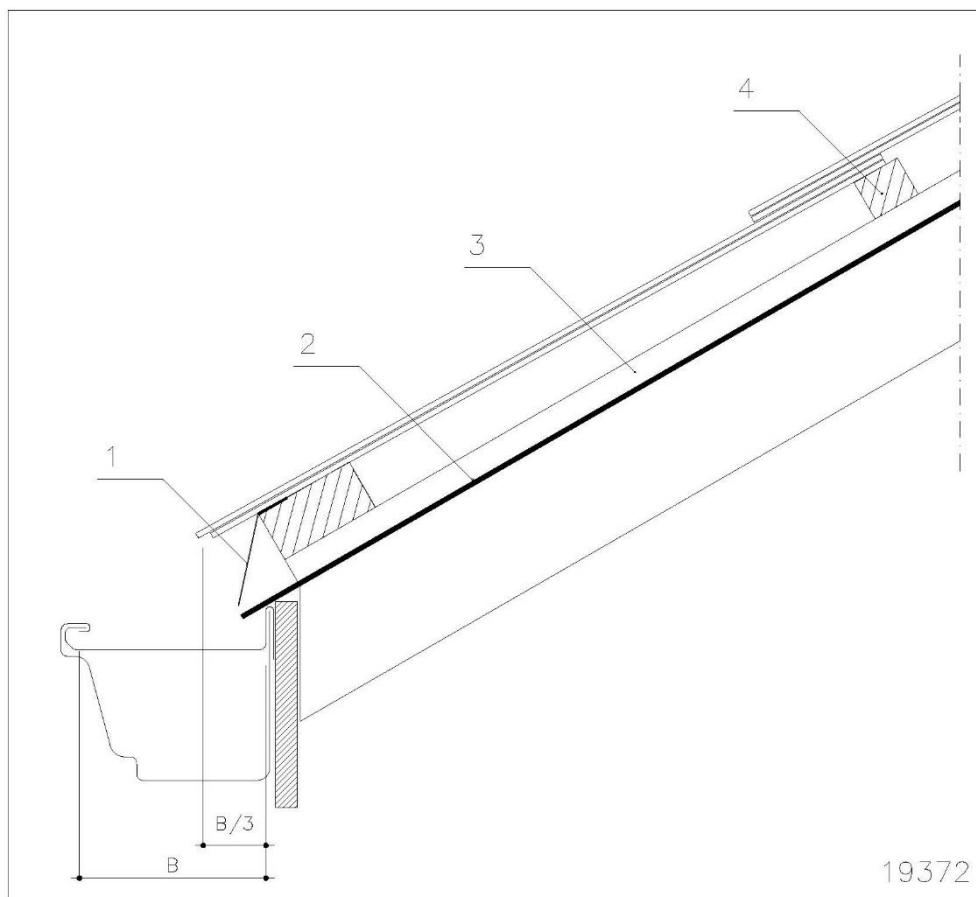


Fig. 17: Finition du pied de versant et de la gouttière

1. peigne d'étanchéité - 2. Sous-toiture Menuiserite Extra - 3. Contre-lattes - 4. Lattes

## DIRECTIVES D'APPLICATION

**Ardoises Cedral - Données spécifiques selon la méthode de pose Quarto****Finition de rive latérale**

Des lattes intermédiaires sont prévues le long de la rive. La première ardoise de la couche inférieure est toujours une ardoise coupée dont la largeur est de minimum la moitié d'une ardoise. Le rang supérieur se pose avec un certain décalage, de manière à respecter le recouvrement latéral minimal. Les ardoises coupées sont fixées par deux clous. Les ardoises du dessus sont fixées avec deux clous et un crochet. Pour éviter de clouer au travers de deux ardoises, les ardoises du dessous sont préforées. En outre, le bord latéral est prévu d'un crochet en acier inoxydable qui convient pour l'épaisseur de deux ardoises (type Strackort). (Fig. 18).

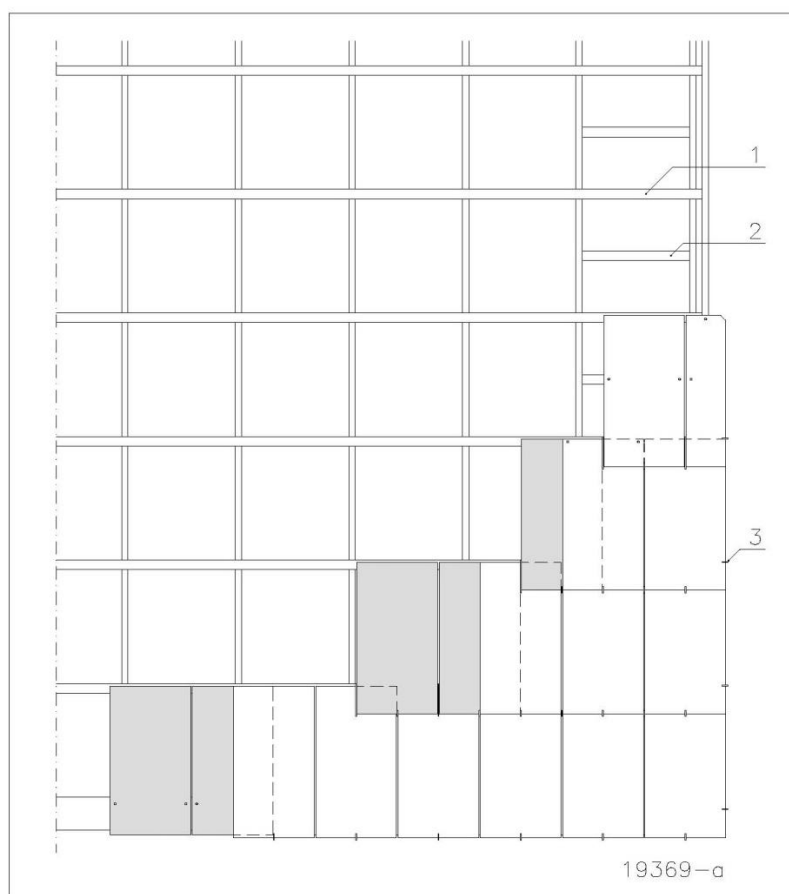


Fig. 18: Finition de rive latérale

1. Latte - 2. Latte intermédiaire - 3. Crochet qui convient pour l' épaisseur de deux ardoises

DIRECTIVES D'APPLICATION

## Ardoises Cedral - Données spécifiques selon la méthode de pose Quarto

### Coupe d'une façade

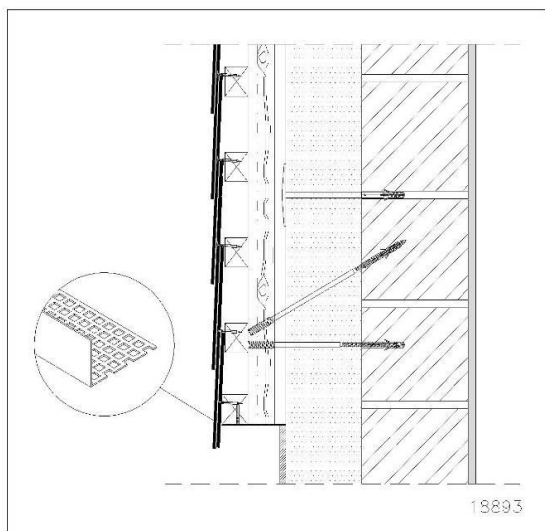


Fig. 19: Bord inférieur – façade classique – coupe verticale

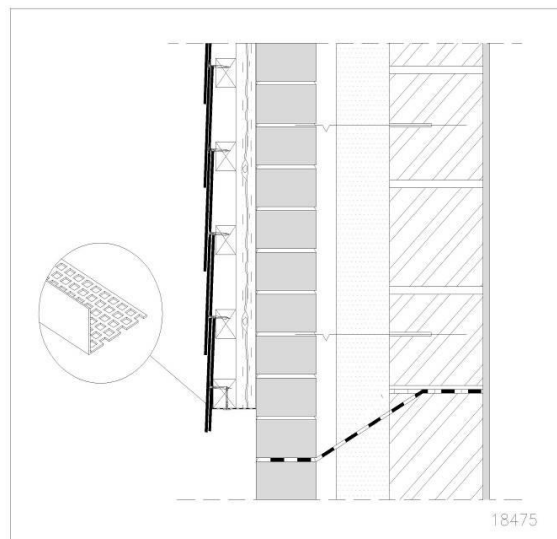


Fig. 20: Bord inférieur – façade ventilée – coupe verticale

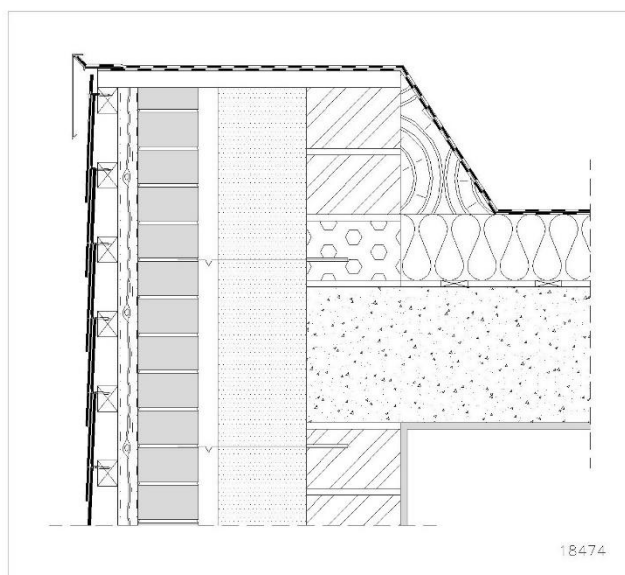


Fig. 21: Bord supérieur – coupe verticale

DIRECTIVES D'APPLICATION

## Ardoises Cedral - Données spécifiques selon la méthode de pose Quarto

### Fenêtres

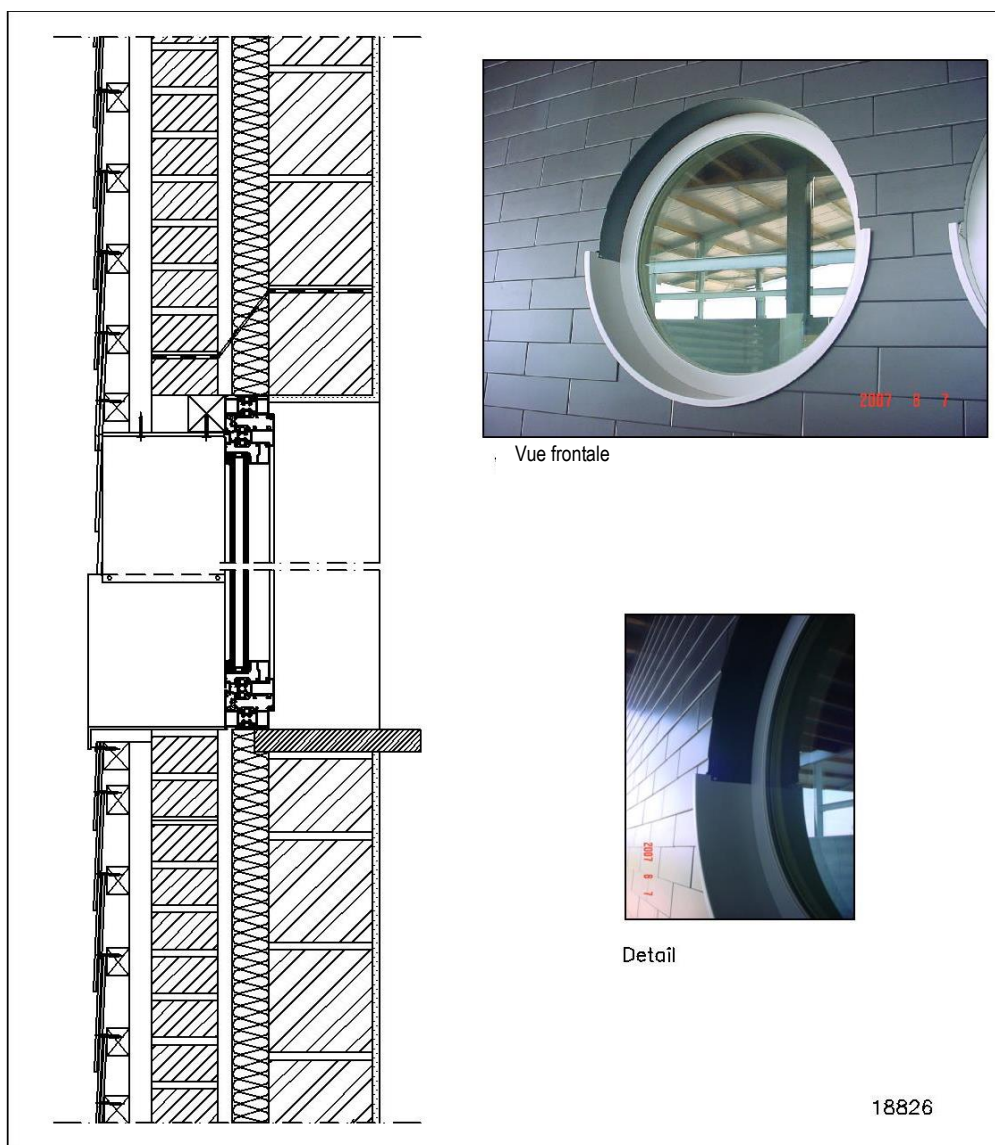


Fig.22: Exemple d'une finition avec une fenêtre en retrait – coupe verticale

DIRECTIVES D'APPLICATION

## Ardoises Cedral - Données spécifiques selon la méthode de pose Quarto

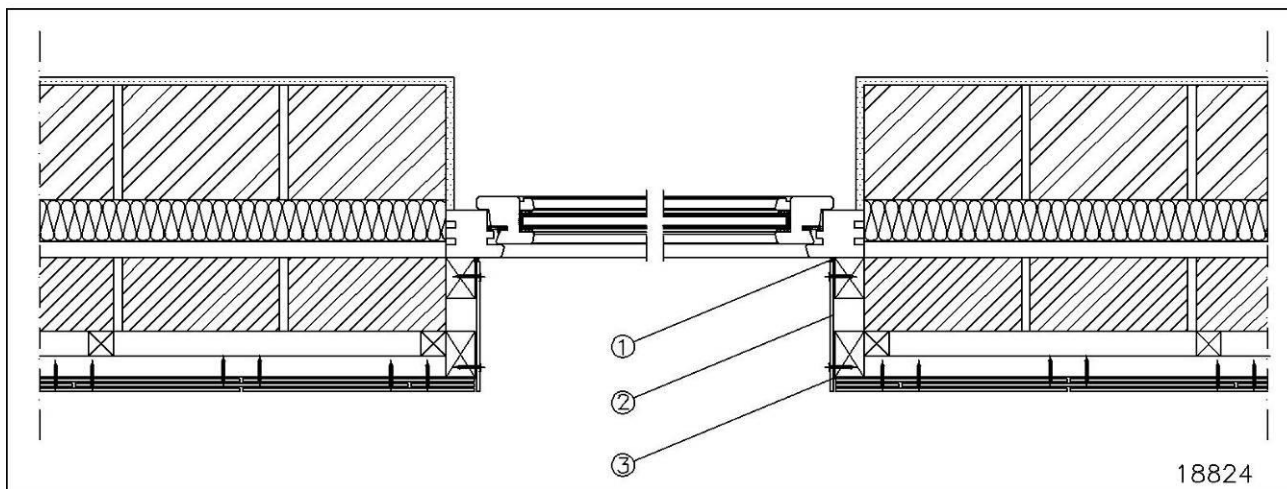


Fig. 23: Exemple d'une finition avec fenêtre en retrait – finition classique – coupe horizontale  
1. Joint élastique – 2. Finition de fenêtre en fibres-ciment, bois, métal ... – 3. Etanchéité  
(dessin ardoises – pose classique à recouvrement double)

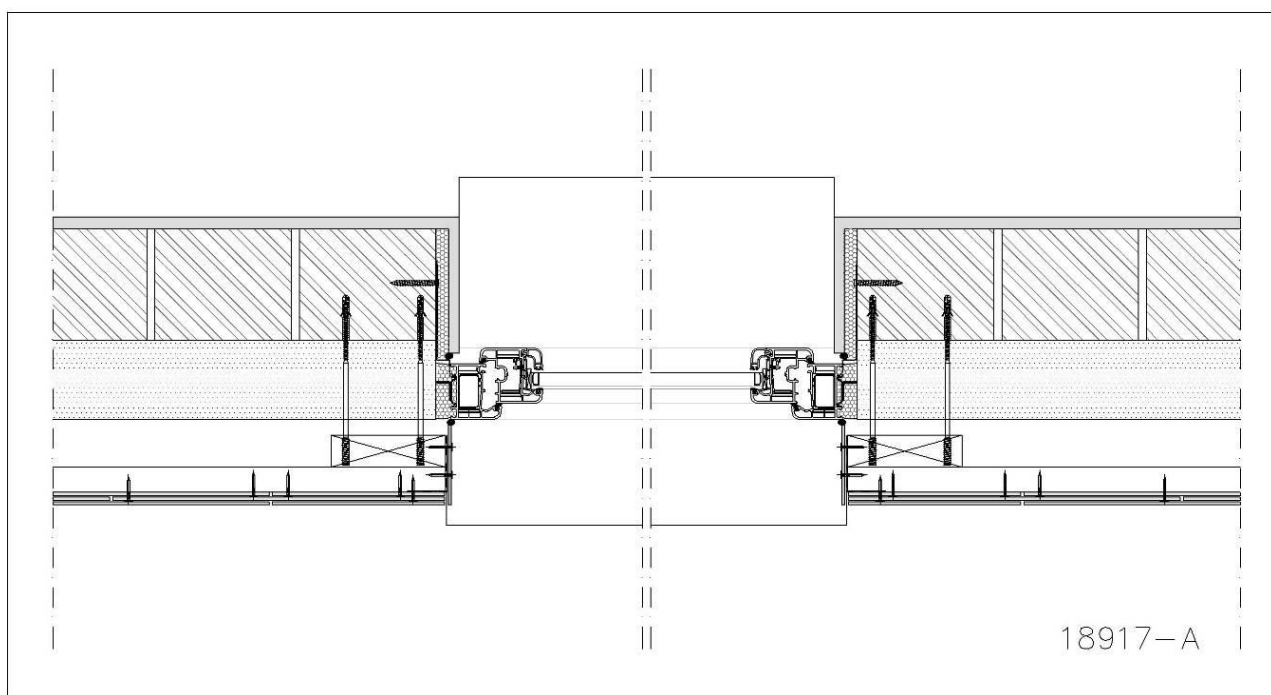


Fig. 24: Exemple d'une finition avec fenêtre en retrait – finition classique – coupe horizontale  
(dessin ardoises – pose classique à recouvrement double)

DIRECTIVES D'APPLICATION

## Ardoises Cedral - Données spécifiques selon la méthode de pose Quarto

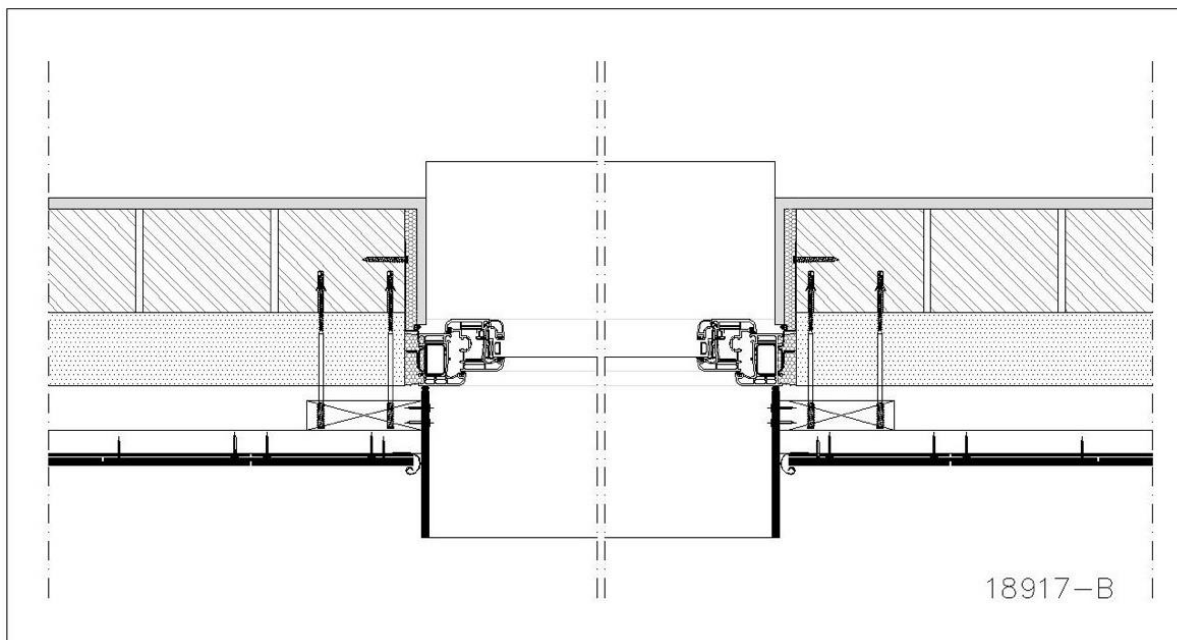


Fig. 25: Exemple d'une finition avec fenêtre en retrait – finition spéciale – coupe horizontale  
(dessin ardoises – pose classique à recouvrement double)

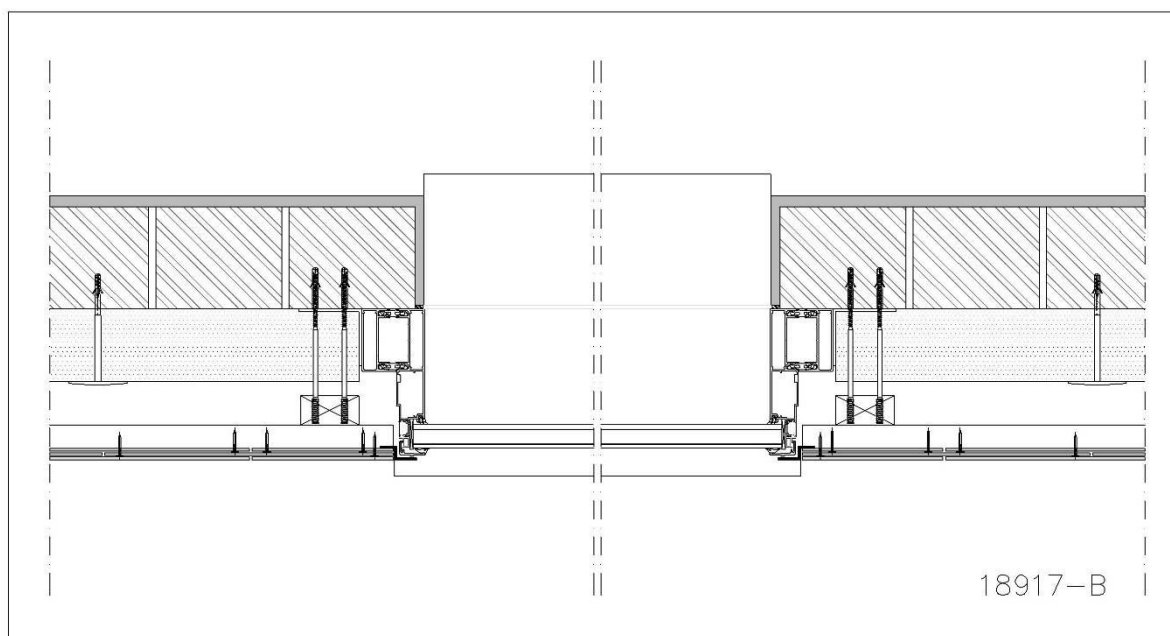


Fig. 26: Exemple d'une finition avec fenêtre dans le même plan de la façade – coupe horizontale  
(dessin ardoises – pose classique à recouvrement double)

DIRECTIVES D'APPLICATION

## Ardoises Cedral - Données spécifiques selon la méthode de pose Quarto

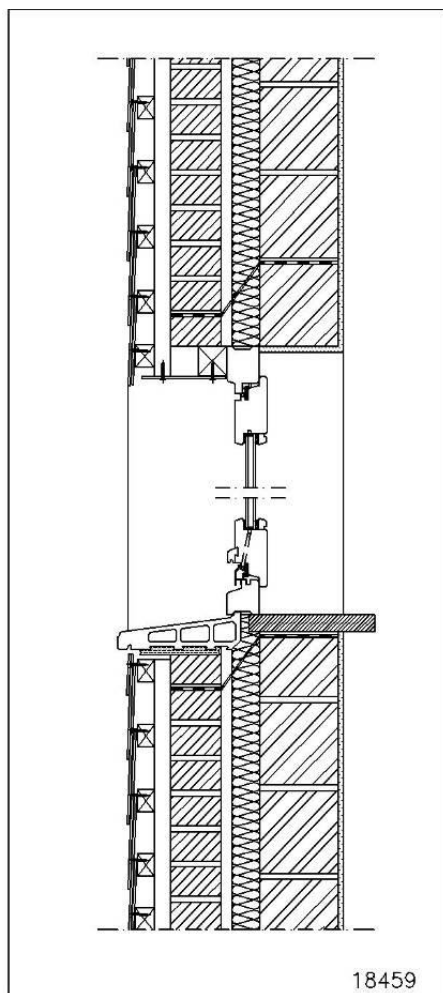


Fig. 27: Exemple coupe verticale d'une fenêtre en retour

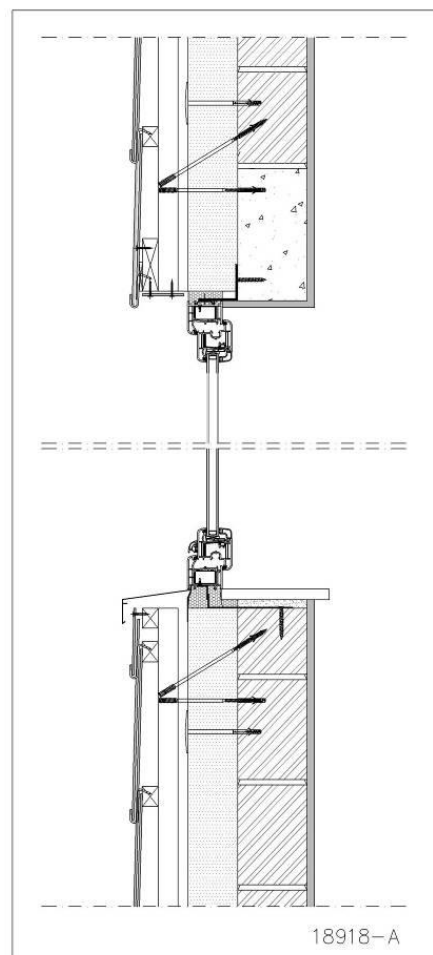


Fig. 28: Exemple coupe verticale d'une fenêtre en retour



DIRECTIVES D'APPLICATION

## Ardoises Cedral - Données spécifiques selon la méthode de pose Quarto

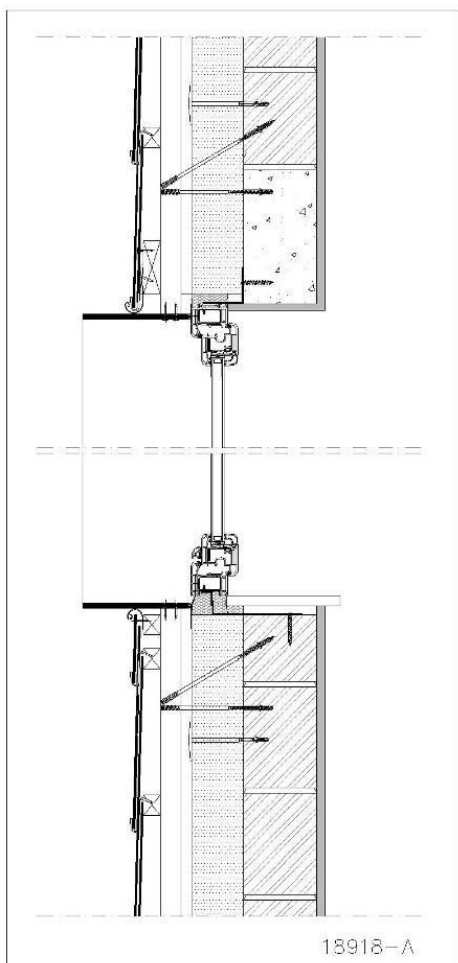


Fig. 29: Exemple coupe verticale d'une fenêtre en retour

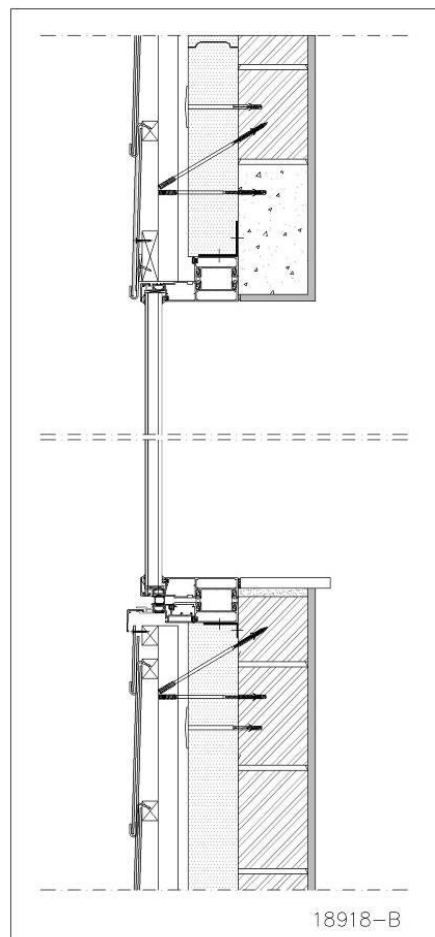


Fig. 30: Exemple coupe verticale d'une fenêtre dans le même plan de la façade

## DIRECTIVES D'APPLICATION

# Ardoises Cedral - Données spécifiques selon la méthode de pose Quarto

### Finition des angles

Pour assurer une finition rapide, facile et esthétique des angles extérieurs et intérieurs des façades recouvertes d'ardoises, nous avons développé des profils d'angle. Ces profils d'angles sont utilisés pour les façades en combinaisons avec nos ardoises.

Il en existe deux versions:

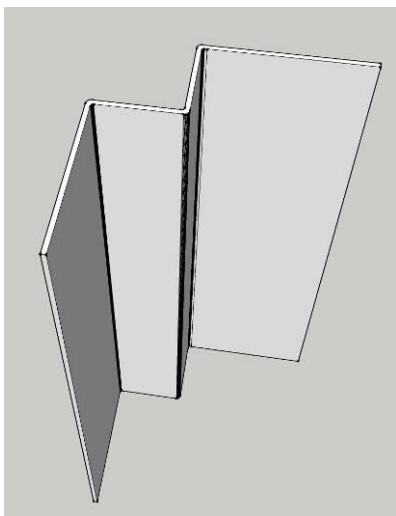


Fig. 31: Profil pour les angles intérieurs

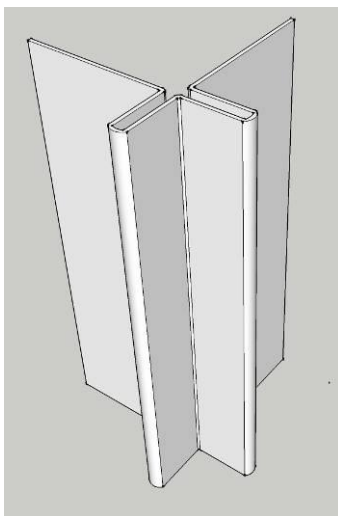


Fig. 32: Profil pour les angles extérieurs



Photo 1: Exemple d'une finition d'angle extérieur (exemple avec ardoises en pose "maçonnerie")

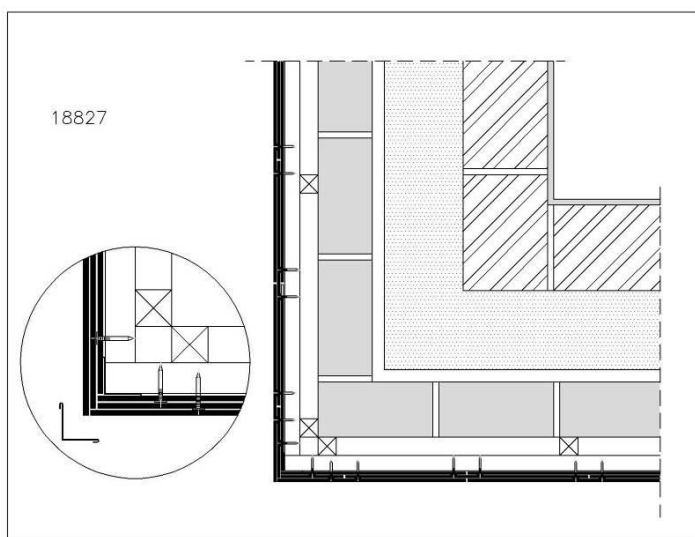


Fig. 33: Exemple coin extérieur avec finition en ardoises (dessin ardoises – pose classique à recouvrement double)

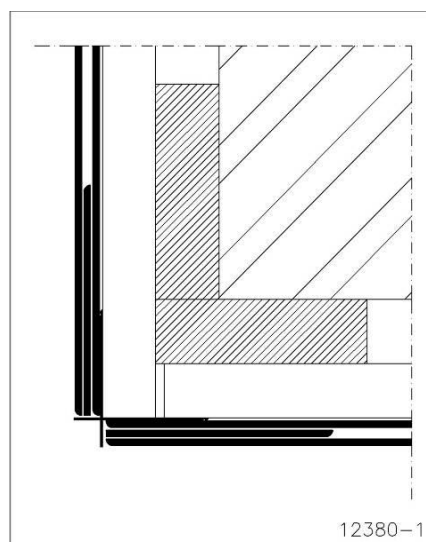


Fig. 34: Exemple coin extérieur avec angle extérieur

DIRECTIVES D'APPLICATION

## Ardoises Cedral - Données spécifiques selon la méthode de pose Quarto

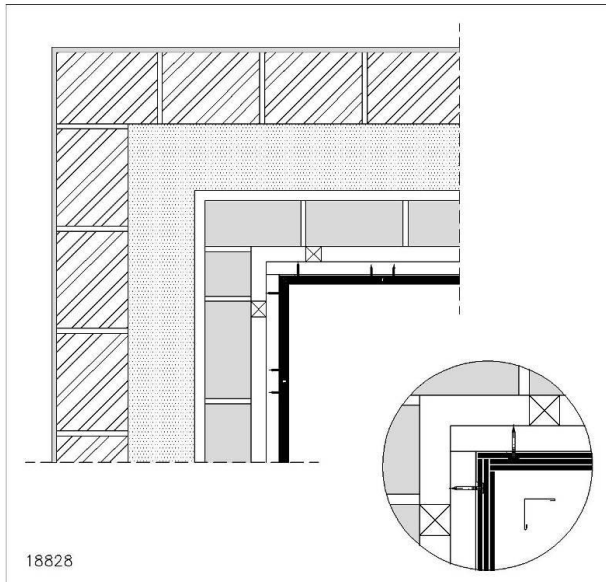


Fig. 35 Exemple finition coin intérieur avec ardoises (dessin ardoises – pose classique à recouvrement double)

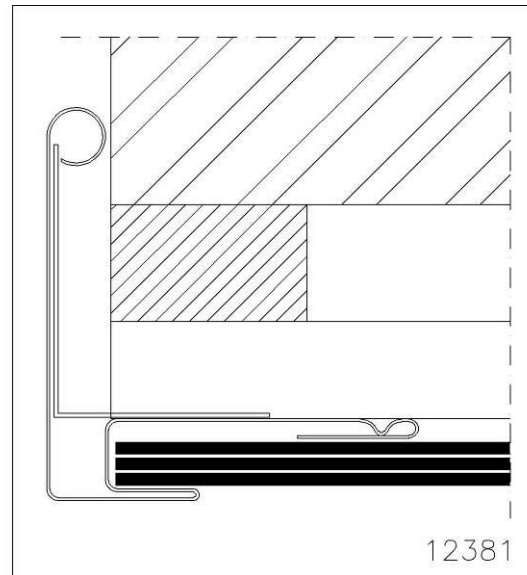


Fig. 36: Exemple d'une finition d'une rive en façade (dessin ardoises – pose classique à recouvrement double)

### 3 Information supplémentaire

Plus d'informations techniques peuvent être retrouvées dans la documentation CEDRAL, dans la documentation CEDRAL « Données Générales valables pour toutes les méthodes de pose », dans les textes pour cahier des charges, dans la garantie CEDRAL, dans la liste de prix CEDRAL, sur le site web CEDRAL.

#### Décharge de responsabilité

Le contenu de ce document doit toujours être complété par des informations provenant de nos fiches d'information produits, des directives d'application (spécifiques), des textes pour cahier des charges et des documents de garantie. La version la plus récente de tous les documents techniques se trouve sur le site internet : [cedral.world/fr-be](http://cedral.world/fr-be) ou peut être demandée à notre service commercial. Ces informations ne sont valables que pour des applications sur le territoire de la Belgique, des Pays-Bas et du Grand-Duché de Luxembourg. Nos matériaux doivent toujours être traités conformément aux réglementations nationales en matière de construction. Les informations contenues dans ce document sont correctes au moment de la publication. Nous nous réservons le droit de corriger ou de modifier les informations contenues dans le présent document sans préavis. Les informations contenues dans ce document sont protégées par le droit d'auteur®. Toutes les images contenues dans ce document ne sont données qu'à titre illustratif et ne doivent pas être considérées comme des plans de construction. Ces informations sont fournies en toute bonne foi et nous ne sommes pas responsables des pertes ou dommages résultant de leur utilisation.

DDA\_Cedral ardoises\_partie spécifique\_pose quarto\_FR - Date de publication : 09/09/2022 - 19/19

Eternit sa, Kuiermansstraat 1, 1880 Kapelle-op-den-Bos, Belgique - TVA BE 0 466 059 066