

DIRECTIVES D'APPLICATION

Ardoises Cedral - Données spécifiques pour la pose horizontale à recouvrement double - aspect "maçonnerie" inclinée

Cette directive spécifique doit être complétée par les directives d'application générales valables pour toutes les méthodes de pose.

1 Données techniques spécifiques pour la méthode de pose horizontale à recouvrement double - aspect maçonnerie inclinée

Cette méthode de pose est possible avec des ardoises des types et formats suivants - quadrangulaires et sans trous préforés :

- CEDRAL ALTERNA: 40/27 – 45/32 – 60/32, sans coins coupés
- CEDRAL BORONDA: 40/27 – 60/32, sans coins coupés
- CEDRAL NEW STONIT: 40/24 – 45/30 – 60/30

2 Données de pose spécifiques pour la méthode de pose horizontale à recouvrement double - aspect maçonnerie inclinée

INDICATIONS DE POSE

Remarque : les images suivantes sont valables pour les différents types d'ardoises pour autant qu'elles sont mentionnées ci-dessus.

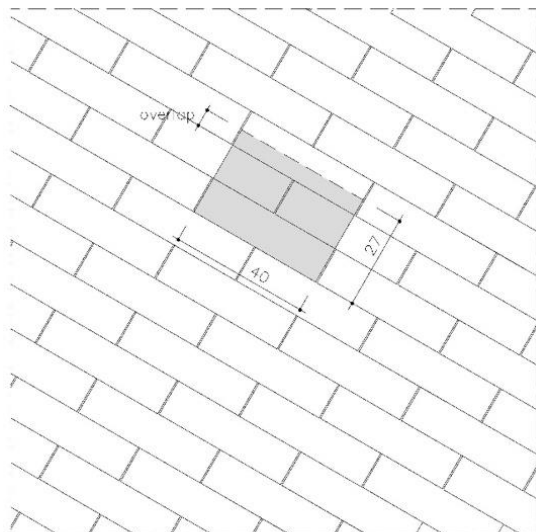


Fig. 1: Format 40/27 – recouvrement 90 mm

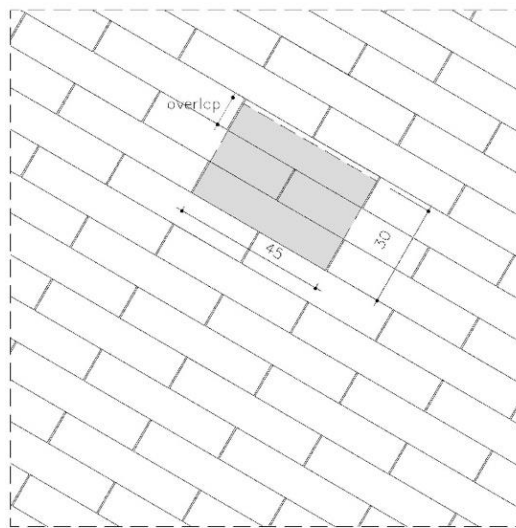


Fig. 2: Format 45/30 – recouvrement 90mm

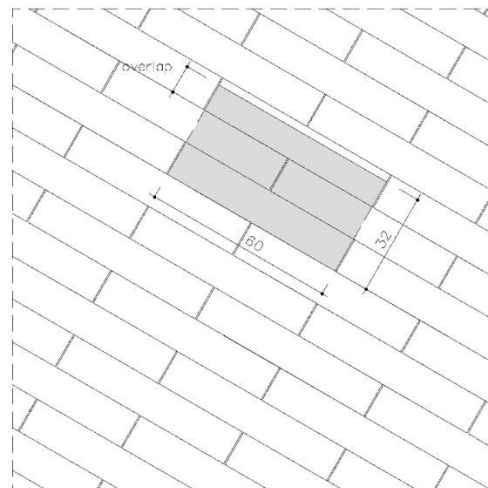
DIRECTIVES D'APPLICATION

Ardoises Cedral - Données spécifiques pour la pose horizontale à recouvrement double - aspect "maçonnerie" inclinée



19073-nl

Fig. 3: Format 60/30 – recouvrement 90mm



18460-7nl

Fig. 4: Format 60/32 – recouvrement 90mm

Cette méthode de pose est valable pour tous les formats d'ardoises quadrangulaires repris ci-dessus, et pour une pose uniquement sur façade. Elles sont fixées sur une double structure portante en bois au moyen de clous ou de vis. Le bois utilisé présentera des qualités de résistance suffisantes. La structure portante en bois constituée de contre-lattes posées verticalement, et de lattes posées en biais. La section nominale minimale des lattes selon l'écartement des chevrons ou des fermettes doit être respectée. Les ardoises 40x27 et 45x30 sont fixées au moyen de deux clous. La fixation des ardoises du format 60x30 et 60x32 se fait avec un troisième clou qui est prévu sur la même ligne horizontale que les deux autres clous et à minimum 70 mm du milieu de l'ardoise (Voir Fig. 5 – Fig. 6). Pour ce type de pose, on ne peut pas utiliser des ardoises avec trous pré-forés.

Remarque concernant la structure en bois : Nous référons aux directives d'application « Structure portante en bois pour façade. »

Le bois utilisé doit en outre appartenir à la classe de durabilité I, II of III. (Selon tableau 9 de NIT 240 du C.S.T.C.):

Tableau 9 Durabilité naturelle du duramen des essences courantes vis-à-vis de la pourriture [B8, B9, B10].

| CLASSE DE DURABILITÉ DU DURAMEN | DESCRIPTION | LONGÉVITÉ MOYENNE (*) | ESPÈCES |
|---------------------------------|---------------------|-----------------------|-------------------------------------|
| I | Très durable | Plus de 50 ans | Robinier |
| II | Durable | De 30 à 50 ans | Chêne |
| III | Moyennement durable | De 20 à 30 ans | Douglas Fir/Oregon Pine, Pitch Pine |
| IV | Peu durable | De 10 à 20 ans | Pin, épicéa, sapin |
| V | Non durable | Moins de 10 ans | Peuplier |

(*) Longévité moyenne d'un poteau normalisé de 100 x 100 mm partiellement enfoui dans le sol.

DIRECTIVES D'APPLICATION

Ardoises Cedral - Données spécifiques pour la pose horizontale à recouvrement double - aspect "maçonnerie" inclinée

Le positionnement des trous:

distance a : position verticale = distance entre lattes à laquelle on retire 3 mm. La distance est mesurée à partir du bord supérieur de l'ardoise (valable pour tous les formats).

distance b (uniquement pour format 60x30 et 60x32): position horizontale du trou le plus au centre = moitié de la largeur de l'ardoise à laquelle on retire 70 mm. Le trou « central » doit toujours être placé vers le haut (voir fig. 5 et 6 ci-dessous).

Exemple:

- distance a: ardoise 60x32, distance entre lattes 115 mm: distance a = $115 - 3 = 112$ mm
- distance b: ardoise 60x32, distance b = $300 - 70 = 230$ mm

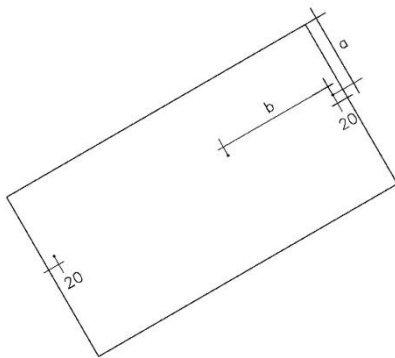


Fig. 5: Positionnement des clous pour une ardoise inclinée vers la gauche

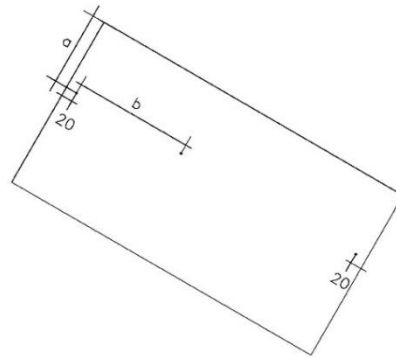


Fig. 6: Positionnement des clous pour une ardoise inclinée vers la droite.

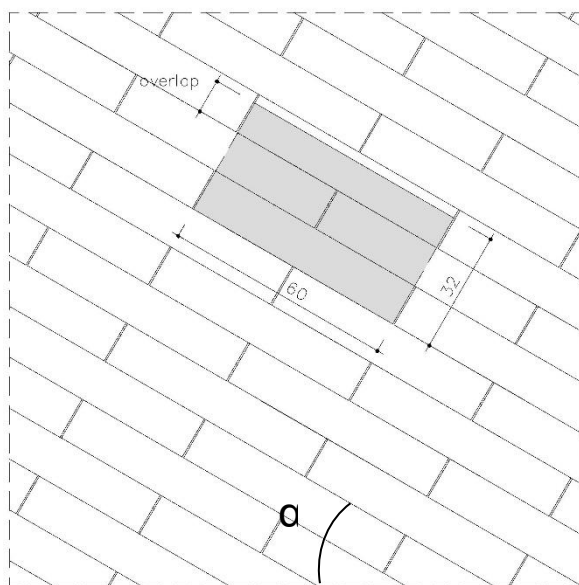
Cette pose est une variante du "recouvrement double" parce qu'il y a toujours au moins deux épaisseurs d'ardoises superposées en n'importe quel endroit du revêtement. A hauteur du recouvrement, on trouve même trois ardoises superposées. Ce mode de couverture est indépendant de la direction des vents dominants.

DIRECTIVES D'APPLICATION

Ardoises Cedral - Données spécifiques pour la pose horizontale à recouvrement double - aspect "maçonnerie" inclinée

DIRECTIVES D'APPLICATION

Un recouvrement de minimum 90 mm doit être respecté. L'inclinaison α (Fig. 7) des ardoises par rapport à l'horizontale est de maximum 30°.



18460-7nl

Fig. 7: Inclinaison α sur la façade

Tableau 1

| inclinaison α des ardoises posées sur la façade | recouvrement vertical |
|--|-----------------------|
| > 0° tot 30° | 90 mm |

Les tableaux ci-dessous reprennent les données de pose en fonction des formats d'ardoises et le recouvrement de 90mm.

Tableau 2: CEDRAL Alterna (format quadrangulaire)

| format (cm) | recouvrement (mm) | nombre (pc/m ²) | distance des lattes (mm) | poids (kg/m ²) | lattes (m/m ²) |
|-------------|-------------------|-----------------------------|--------------------------|----------------------------|----------------------------|
| 40 x 27 | 90 | 27,50 | 90 | 25,30 | 11,11 |
| 45 x 32 | 90 | 19,15 | 115 | 23,56 | 8,70 |
| 60 x 32 | 90 | 14,40 | 115 | 23,47 | 8,70 |

Tableau 3: CEDRAL Boronda (format quadrangulaire) - valeurs calculées sur la base des dimensions nominales

| format (cm) | recouvrement (mm) | nombre (pc/m ²) | distance des lattes (mm) | poids (kg/m ²) | lattes (m/m ²) |
|-------------|-------------------|-----------------------------|--------------------------|----------------------------|----------------------------|
| 40 x 27 | 90 | 28,18 | 88,5 | 25,92 | 11,30 |
| 60 x 32 | 90 | 14,66 | 113,5 | 23,90 | 8,81 |

DIRECTIVES D'APPLICATION

Ardoises Cedral - Données spécifiques pour la pose horizontale à recouvrement double - aspect "maçonnerie" inclinée

Tableau 4: CEDRAL New Stonit

| format (cm) | recouvrement (mm) | nombre (pc/m ²) | distance des lattes (mm) | poids (kg/m ²) | lattes (m/m ²) |
|-------------|-------------------|-----------------------------|--------------------------|----------------------------|----------------------------|
| 40 x 24 | 90 | - | - | - | - |
| 45 x 30 | 90 | 20,98 | 105 | 23,70 | 9,52 |
| 60 x 30 | 90 | 15,77 | 105 | 25,54 | 9,52 |

PRESCRIPTIONS DE POSE

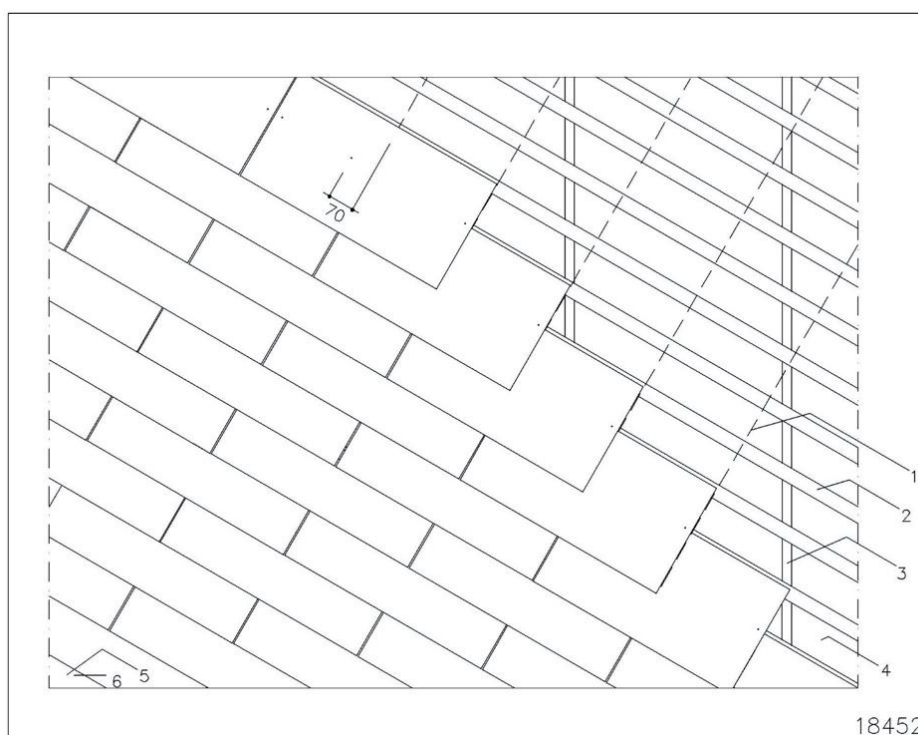


Fig. 8: Pose des ardoises

1. Repères - 2. Lattes - 3. Contre-lattes - 4. Pare-pluie (optionnel) - 5. Ardoise de doublis - 6. Volige

Les ardoises sont posées selon la méthode de pose horizontale à recouvrement double sur des lattes inclinées. Dans le cas d'une façade montant vers la droite, on démarrera la pose dans le côté inférieur droit. Pour une façade montant vers la gauche, on démarrera la pose dans le coin inférieur gauche. A hauteur de l'ardoise de la première rangée une volige est fixée en biais. Cette volige doit être 4 mm plus épaisse que les lattes afin de compenser l'absence d'une épaisseur d'ardoise. Le débordement maximal admissible des ardoises inférieures sur le bord de la première latte est de 50 mm. Une ardoise de doublis est nécessaire seulement en-dessous de la première ardoise au coin.

DIRECTIVES D'APPLICATION

Ardoises Cedral - Données spécifiques pour la pose horizontale à recouvrement double - aspect "maçonnerie" inclinée

La distance A entre le bord inférieur de la volige et le bord supérieur de la latte suivante est égale à :

$$A = L + R - 40 \text{ mm}$$

Où :

L = la distance entre lattes ou pureau

R = le recouvrement

40 = 50 - 10 (mm) où

50 = le débordement utilisé

10 = distance entre bord de l'ardoise et bord de la latte à panne

Exemple – application en toiture:

Ardoise 40/27 – hauteur 27 cm ou 270 mm

Recouvrement R : 90 mm (p. ex. pente de 35°)

Pureau L : 90 mm ou $(270-90)/2$

$A = L + R - 40$

$A = 90 + 90 - 40 = 140 \text{ mm}$

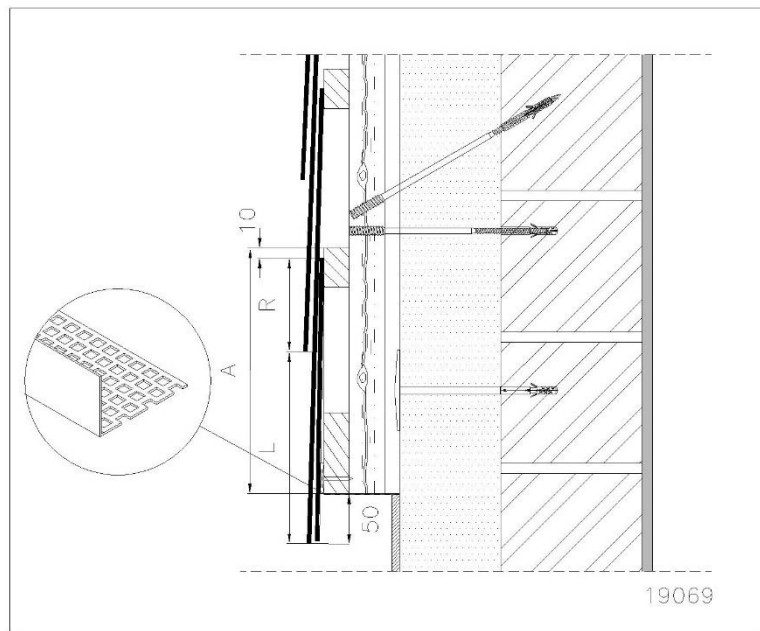


Fig. 9 : Calcul de la distance $A = L + R - 40\text{mm}$

On trace ensuite sur la surface de la façade, au cordeau, des repères obliques à une distance égale à l'écartement des lattes, comme indiqué dans les tableaux ci-dessus. Les lattes sont posées de façon inclinées (en biais) sur toute la surface le long de ces repères. Toute inégalité est soigneusement compensée ou rectifiée de façon à ce que les lattes s'appliquent solidement et que le bois ne subisse aucune tension interne. Des repères verticaux sont tracés perpendiculairement sur les lattes à une distance égale à une demi-largeur d'ardoise + 2 mm.

Le premier rang est constitué d'ardoises de doublis dont la longueur est égale à la distance entre lattes + le recouvrement. Les ardoises de doublis sont fixées à l'aide de trois clous. Les ardoises entières de premier rang sont posées de telle sorte que le bord inférieur de celles-ci coïncide avec celui des ardoises de doublis, le bord supérieur reposera sur la latte suivante. Les axes des joints entre les ardoises du deuxième rang sont décalés d'une demi-largeur d'ardoise + 2 mm par rapport à celles du premier rang. Tous les rangs suivants sont placés de la même manière que la deuxième rangée.

DIRECTIVES D'APPLICATION

Ardoises Cedral - Données spécifiques pour la pose horizontale à recouvrement double - aspect "maçonnerie" inclinée**Travail**

Pour la fixation des ardoises, on utilise des clous crantés à tête plate soit en cuivre soit en acier inoxydable. Elles peuvent être posées avec :

- le marteau d'ardoisier



- une cloueuse automatique : seulement avec des clous crantés en acier inoxydables type CNR



Cloueuse type Senco SCN455-R

Les clous sont posés à l'aide d'une cloueuse pneumatique. Le clouage des clous doit se faire de façon minutieuse. La cloueuse est réglée avec une pression constante. La tête du clou ne peut être enfoncée dans l'ardoise. Plus d'informations sur le type de cloueuse et les clous CNR sont disponibles auprès de Aerfast aerfast (<http://www.aerfast.be>).

DETAILS DE PRINCIPE

Pour différents détails qui sont les mêmes pour toutes les méthodes de poses (comme finition de la faîtière, pose de crochets d'échelle, noue ouverte ou fermée), voir la partie « Données techniques générales valables pour toutes les méthodes de pose ».

Différents détails d'application en façade, repris ci-après, donnent plusieurs possibilités qui doivent être adaptées par l'architecte, le couvreur, l'entrepreneur... en fonction du projet en cours. D'autres solutions sont possibles et peuvent toujours être soumises à notre avis. Lors de la pose, on doit toujours vérifier si les profils proposés sont disponibles chez Cedral ou doivent être fabriqués par le poseur.

Divers croquis repris ci-après sont des détails de principe.

DIRECTIVES D'APPLICATION

Ardoises Cedral - Données spécifiques pour la pose horizontale à recouvrement double - aspect "maçonnerie" inclinée

Coupe d'une façade

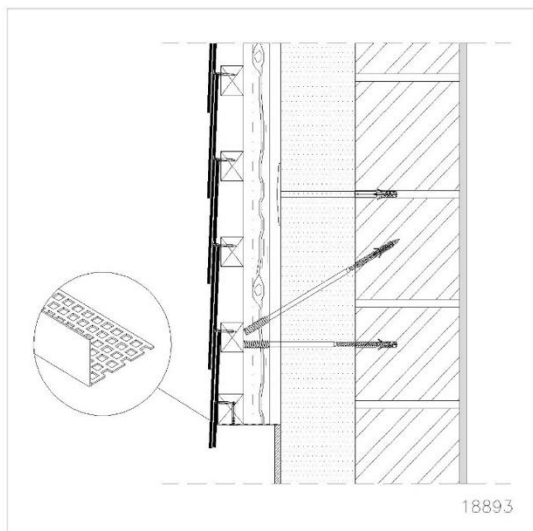


Fig. 10: Bord inférieur – façade classique
- coupe verticale

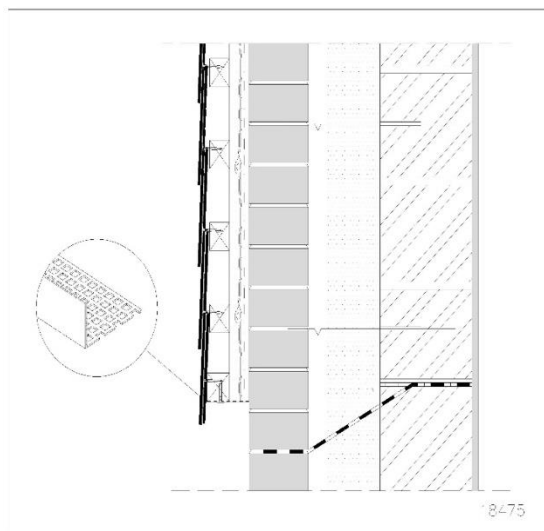


Fig. 11: Bord inférieur – façade ventilée
– coupe verticale

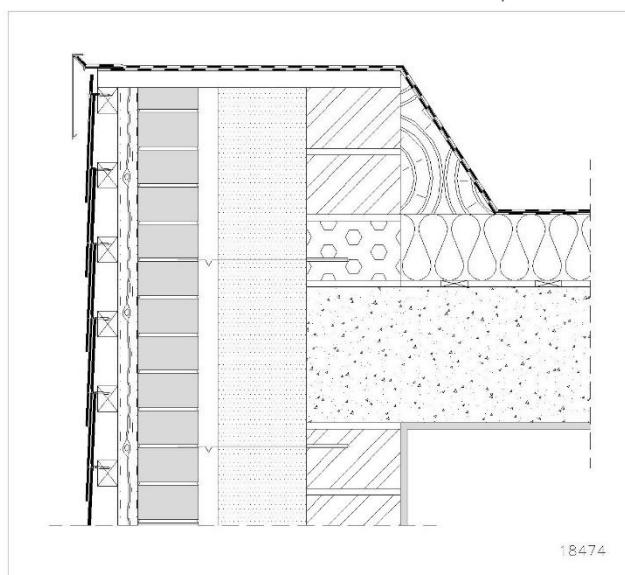


Fig. 12: Bord supérieur – coupe verticale

DIRECTIVES D'APPLICATION

Ardoises Cedral - Données spécifiques pour la pose horizontale à recouvrement double - aspect "maçonnerie" inclinée

Fenêtres

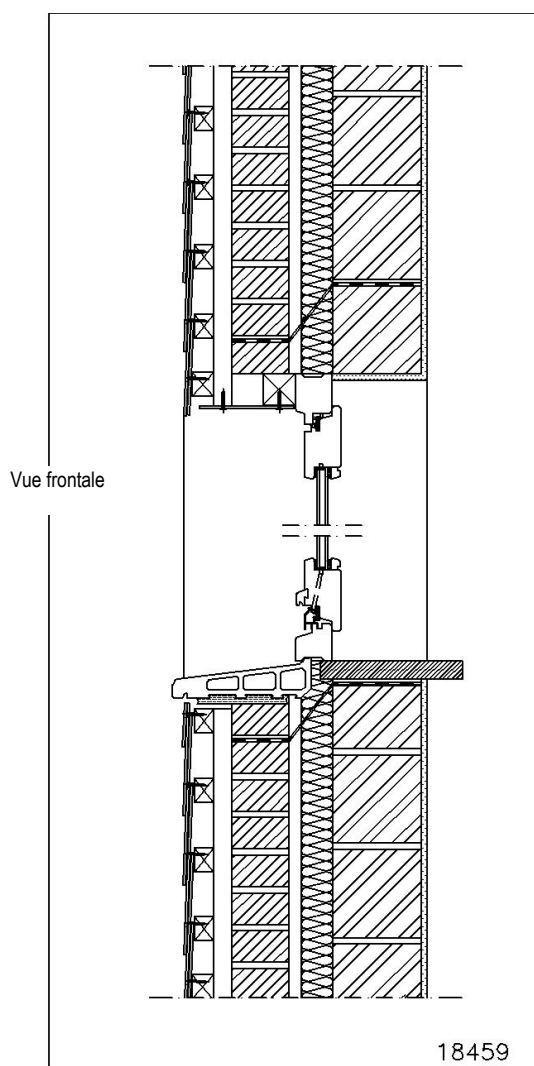


Fig.13: Exemple d'une finition avec une fenêtre en retrait – coupe verticale

DIRECTIVES D'APPLICATION

Ardoises Cedral - Données spécifiques pour la pose horizontale à recouvrement double - aspect "maçonnerie" inclinée

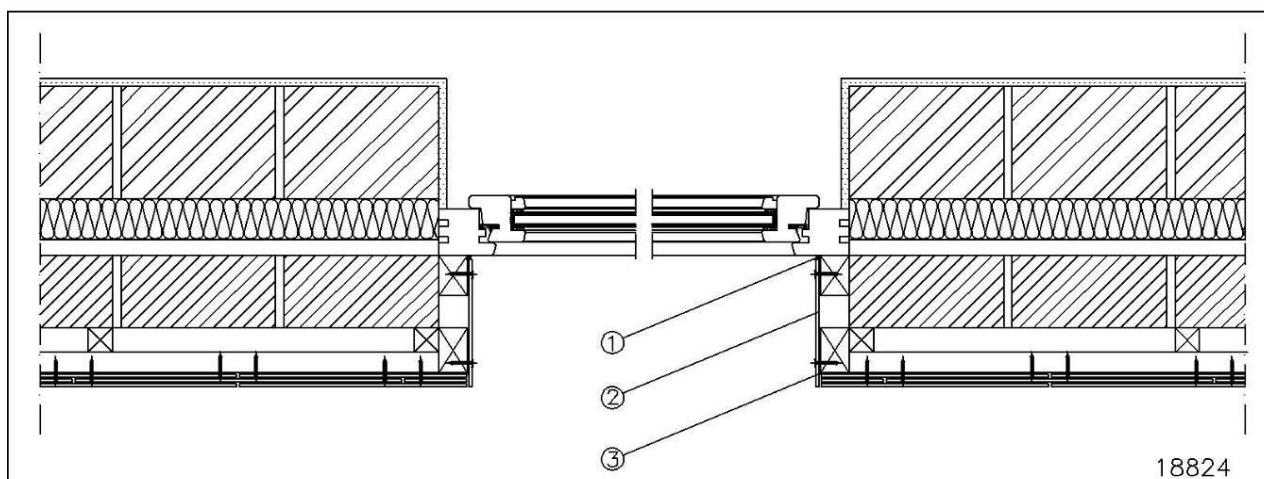


Fig. 14: Exemple d'une finition avec fenêtre en retrait – finition classique – coupe horizontale
1. Joint élastique – 2. Finition de fenêtre en fibres-ciment, bois, métal ... – 3. Etanchéité
(dessin ardoises – pose classique à recouvrement double)

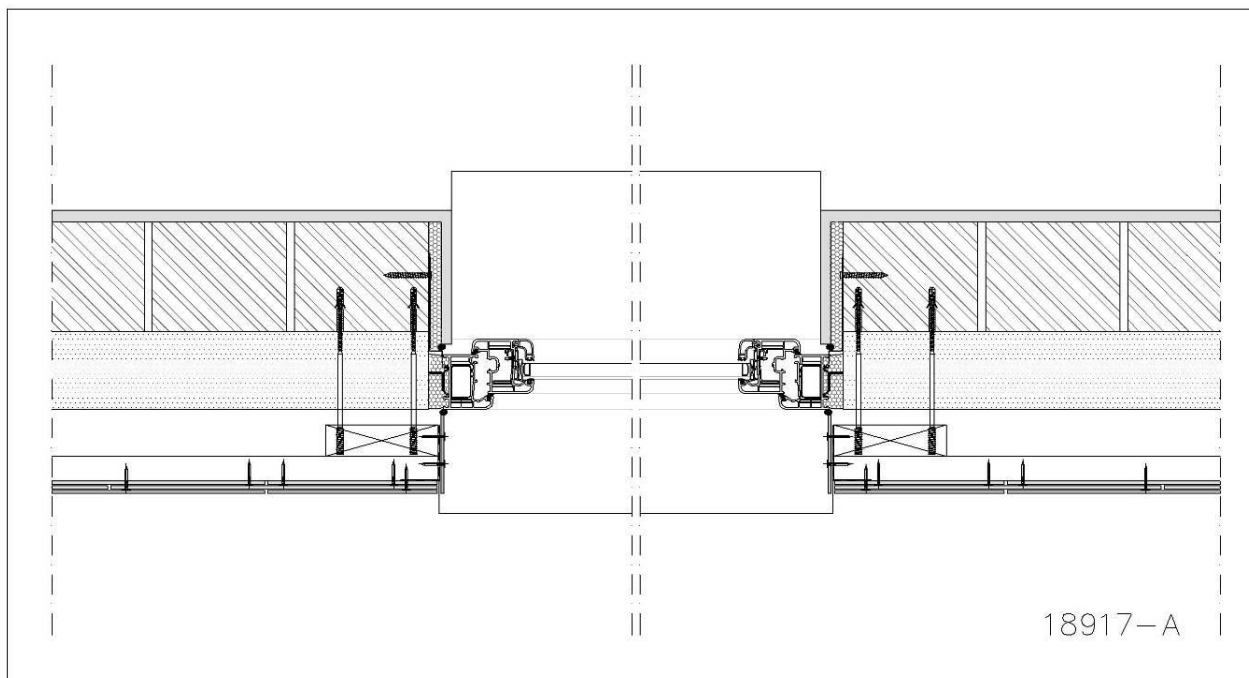


Fig. 15: Exemple d'une finition avec fenêtre en retrait – finition classique – coupe horizontale
(dessin ardoises – pose classique à recouvrement double)

DIRECTIVES D'APPLICATION

Ardoises Cedral - Données spécifiques pour la pose horizontale à recouvrement double - aspect "maçonnerie" inclinée

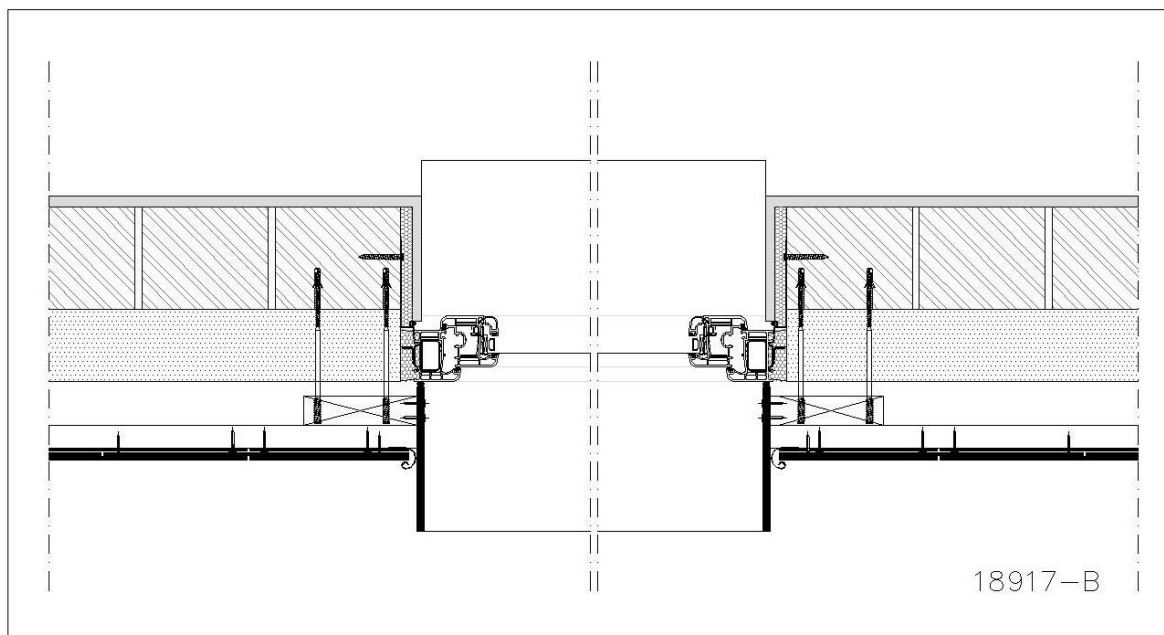


Fig. 16: Exemple d'une finition avec fenêtre en retrait – finition spéciale – coupe horizontale (dessin ardoises – pose classique à recouvrement double)

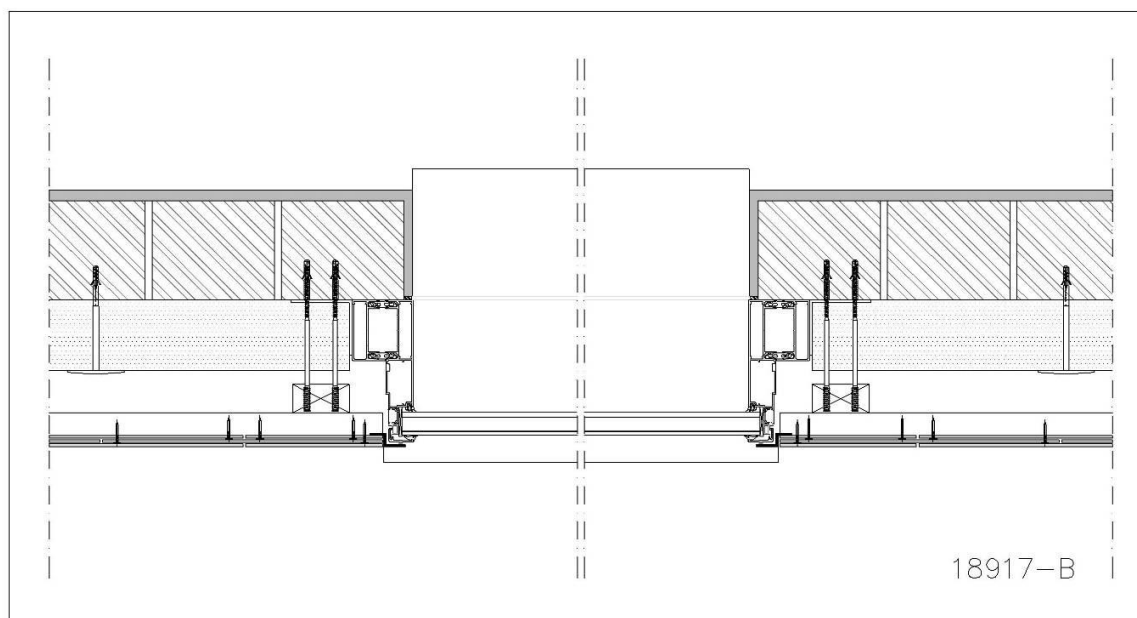


Fig. 17: Exemple d'une finition avec fenêtre dans le même plan de la façade – coupe horizontale

DIRECTIVES D'APPLICATION

Ardoises Cedral - Données spécifiques pour la pose horizontale à recouvrement double - aspect "maçonnerie" inclinée

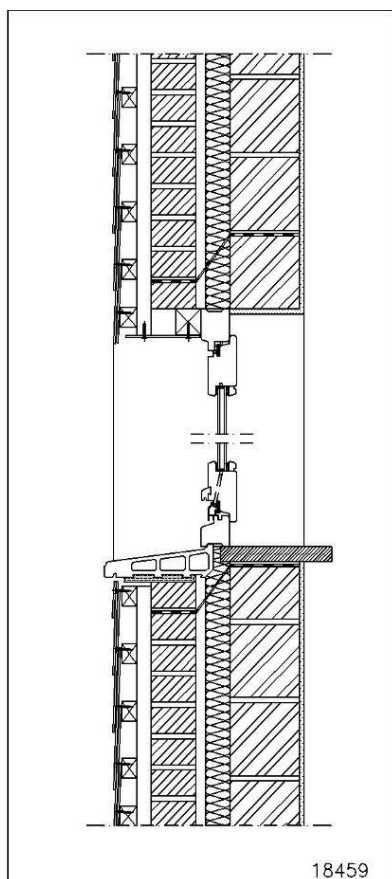


Fig. 18: Exemple coupe verticale d'une fenêtre en retour

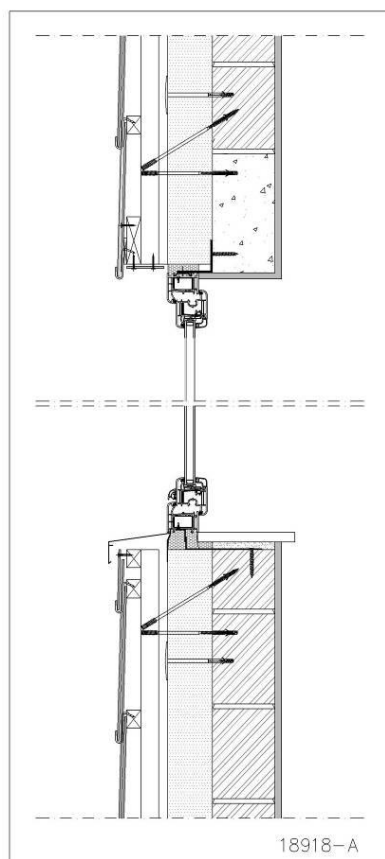


Fig. 19: Exemple coupe verticale d'une fenêtre en retour

DIRECTIVES D'APPLICATION

Ardoises Cedral - Données spécifiques pour la pose horizontale à recouvrement double - aspect "maçonnerie" inclinée

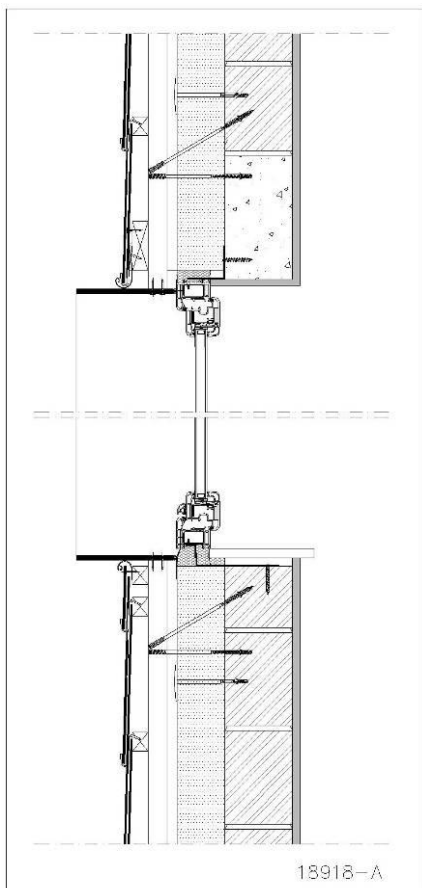


Fig. 20: Exemple coupe verticale d'une fenêtre en retour

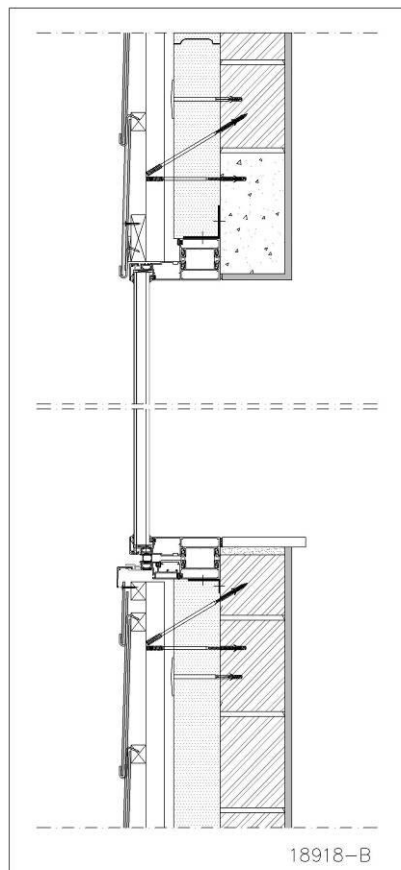


Fig. 21: Exemple coupe verticale d'une fenêtre dans le même plan de la façade

DIRECTIVES D'APPLICATION

Ardoises Cedral - Données spécifiques pour la pose horizontale à recouvrement double - aspect "maçonnerie" inclinée

Finition des angles

Pour assurer une finition rapide, facile et esthétique des angles extérieurs et intérieurs des façades recouvertes d'ardoises, nous avons développé des profils d'angle. Ces profils d'angles sont utilisés pour les façades en combinaisons avec nos.

Il en existe deux versions:

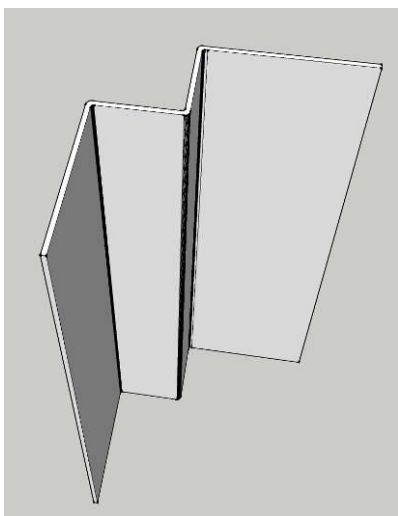


Fig. 22: Profil pour les angles intérieurs

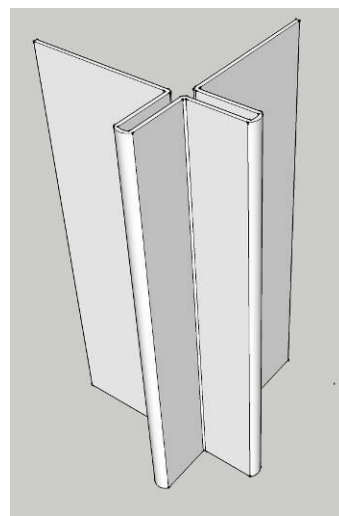


Fig. 23: Profil pour les angles extérieur

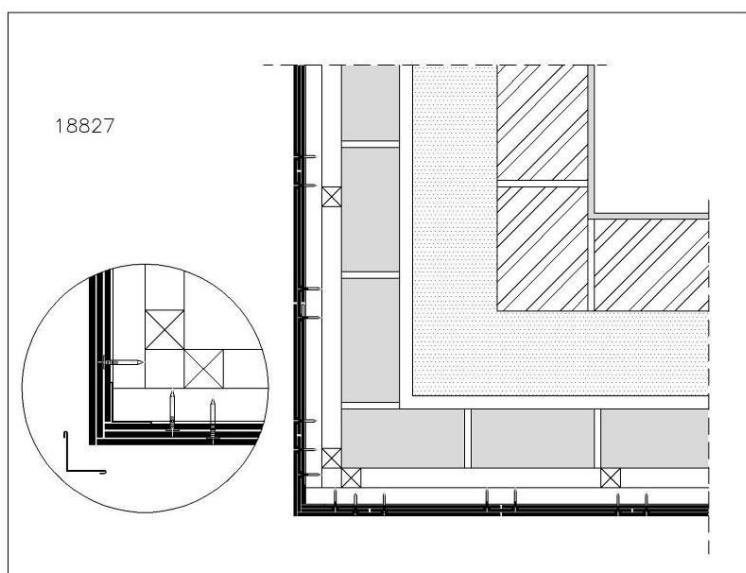


Fig. 24: Exemple coin extérieur avec finition en ardoises (dessin ardoises – pose classique à recouvrement double)

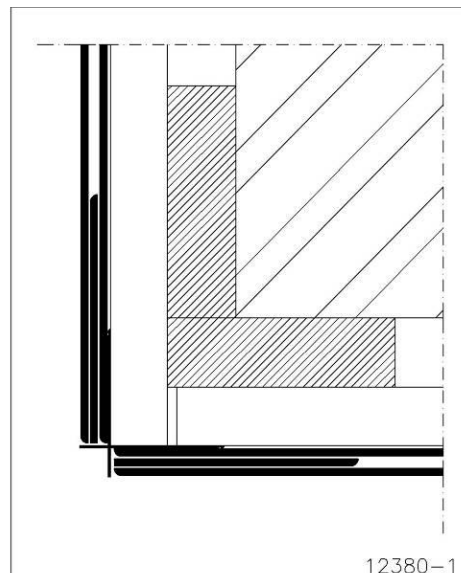


Fig. 25: Exemple coin extérieur avec angle extérieur

DIRECTIVES D'APPLICATION

Ardoises Cedral - Données spécifiques pour la pose horizontale à recouvrement double - aspect "maçonnerie" inclinée

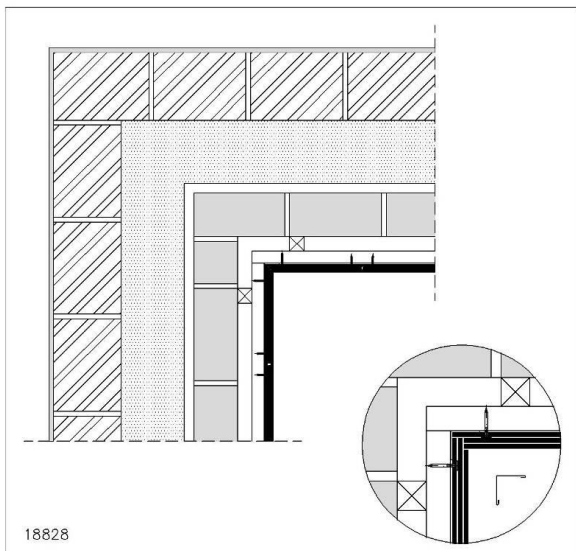


Fig. 26: Exemple finition coin intérieur avec ardoises (dessin ardoises – pose classique à recouvrement double)

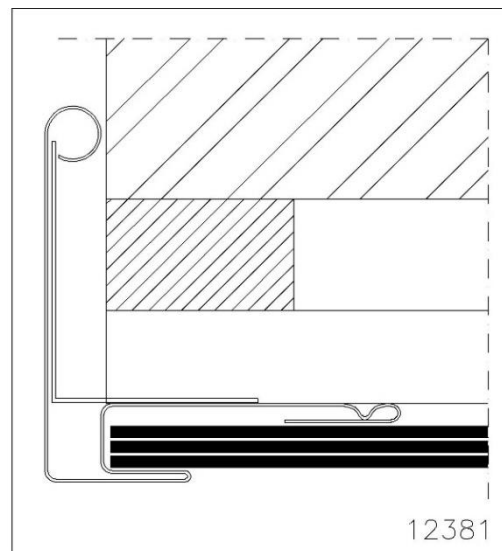


Fig. 27: Exemple d'une finition d'une rive en façade (dessin ardoises – pose classique à recouvrement double)

3 Information supplémentaire

Plus d'informations techniques peuvent être retrouvées dans la documentation CEDRAL, dans la documentation CEDRAL « Données Générales valables pour toutes les méthodes de pose », dans les textes pour cahier des charges, dans la garantie CEDRAL, dans la liste de prix CEDRAL, sur le site web CEDRAL.

Décharge de responsabilité

Le contenu de ce document doit toujours être complété par des informations provenant de nos fiches d'information produits, des directives d'application (spécifiques), des textes pour cahier des charges et des documents de garantie. La version la plus récente de tous les documents techniques se trouve sur le site internet : cedral.world/fr-be ou peut être demandée à notre service commercial. Ces informations ne sont valables que pour des applications sur le territoire de la Belgique, des Pays-Bas et du Grand-Duché de Luxembourg. Nos matériaux doivent toujours être traités conformément aux réglementations nationales en matière de construction. Les informations contenues dans ce document sont correctes au moment de la publication. Nous nous réservons le droit de corriger ou de modifier les informations contenues dans le présent document sans préavis. Les informations contenues dans ce document sont protégées par le droit d'auteur®. Toutes les images contenues dans ce document ne sont données qu'à titre illustratif et ne doivent pas être considérées comme des plans de construction. Ces informations sont fournies en toute bonne foi et nous ne sommes pas responsables des pertes ou dommages résultant de leur utilisation.

DDA_Cedral ardoises_partie spécifique_pose maconnerie inclinee_FR - Date de publication : 09/09/2022 - 15/15

Eternit sa, Kuiermansstraat 1, 1880 Kapelle-op-den-Bos, Belgique - TVA BE 0 466 059 066