

## DIRECTIVES D'APPLICATION

# Ardoises Cedral - Données spécifiques selon la méthode de pose à claire voie

Cette directive spécifique doit être complétée par les directives d'application générales valables pour toutes les méthodes de pose.

## 1 Données techniques spécifiques pour la méthode de pose à recouvrement double à claire-voie

Cette méthode de pose est possible avec des ardoises des types et formats suivants :

- CEDRAL ALTERNA: 40/27 – 45/32 – 60/30 – 60/32 – 60/40, avec ou sans coins coupés selon les disponibilités.
- CEDRAL BORONDA: 40/27 – 45/32 – 60/32, avec ou sans coins coupés selon les disponibilités.
- CEDRAL NEW STONIT: 40/22 – 40/24 – 45/30 – 60/30

## 2 Données de pose spécifiques pour la méthode de pose à recouvrement double à claire-voie

### INDICATIONS DE POSE

Remarque : les images suivantes sont valables pour les différents types d'ardoises pour autant qu'elles sont mentionnées ci-dessus.

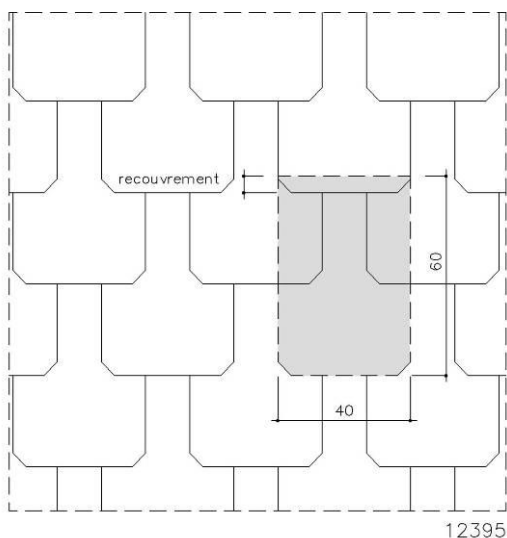


Fig. 1: Format 60/40

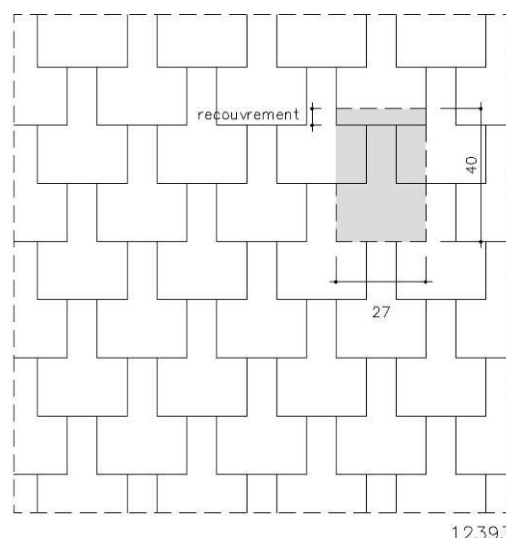


Fig.2: Format 40/27

## DIRECTIVES D'APPLICATION

# Ardoises Cedral - Données spécifiques selon la méthode de pose à claire voie

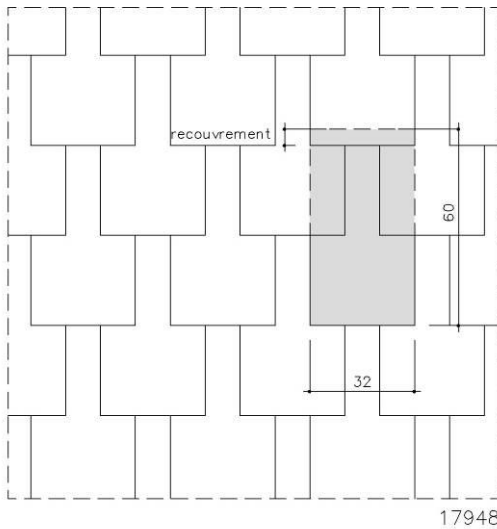


Fig. 3: Format 60/32

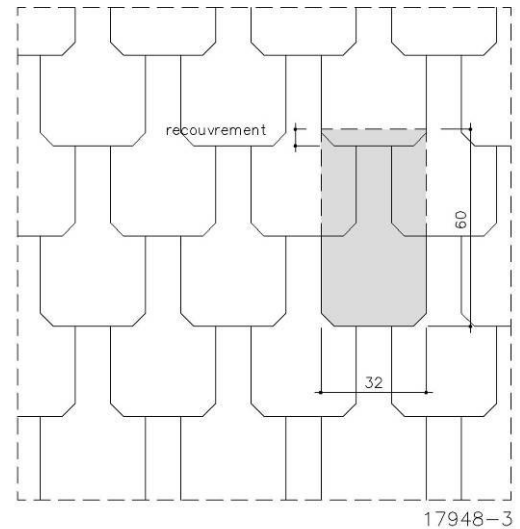


Fig. 4 : Format 60/32 avec coins coupés

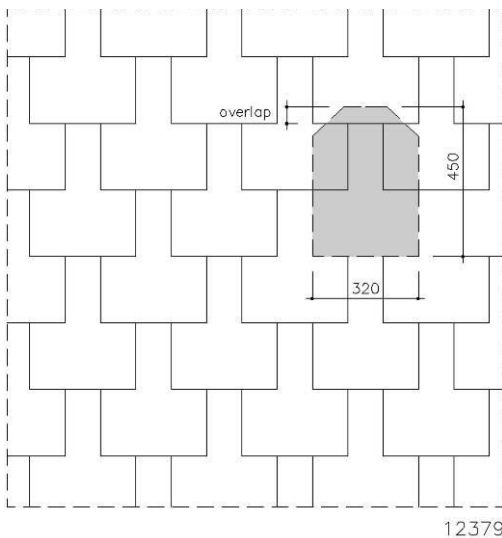


Fig. 5: Format 45/32 - coins droits

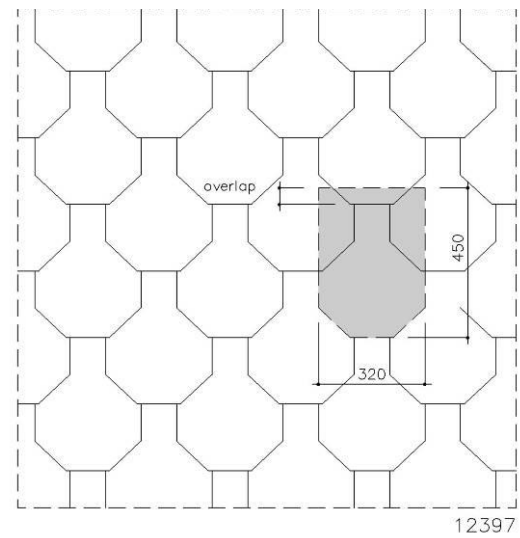


Fig. 6: Format 45/32 - coins coupés

Cette méthode, uniquement pour la façade, s'applique à la pose d'ardoises de formats mentionnés ci-dessus. Les formats 40x24, 45x30 et 60x30 ne sont pas montrés, mais l'application est possible. Elles sont fixées sur une double structure portante en bois (contre-lattes et lattes) au moyen de deux crochets et éventuellement de deux clous. Le bois utilisé présentera des qualités de résistance suffisantes. La section nominale minimale des lattes selon l'écartement des chevrons ou des fermettes doit être respectée. Cette méthode est similaire à la pose à recouvrement double, mais avec un écartement plus grand entre les ardoises.

## DIRECTIVES D'APPLICATION

# Ardoises Cedral - Données spécifiques selon la méthode de pose à claire voie

## DIRECTIVES D'APPLICATION

Avec ce mode de pose, le recouvrement vertical "R" est toujours de 50 mm. Le recouvrement horizontal "O" correspond toujours à un tiers de la largeur de l'ardoise. L'entraxe des lattes "H" est calculé suivant la formule ci-après :

$$H = \frac{\text{hauteur de l'ardoise} - R}{2}$$

Elle dépend, comme on le voit, du format de l'ardoise. Le tableau 1 ci-dessous récapitule les données de pose en fonction des formats d'ardoises. La valeur "H" est le pureau (partie visible) de l'ardoise.

Tableau 1: CEDRAL Alterna

format (cm)	R (mm)	O (mm)	H = P (mm)	nombre (pc/m <sup>2</sup> )	poids (kg/m <sup>2</sup> )	lattes (m/m <sup>2</sup> )	crochets (pc/m <sup>2</sup> )
40 x 27	50	90	175	15,87	14,60	5,71	31,75
45 x 32	50	107	200	11,72	14,41	5,00	23,44
60 x 30	50	100	275	9,09	14,73	3,64	18,18
60 x 32	50	107	275	8,52	13,89	3,64	17,05
60 x 40**	50	133	275	6,82	13,98	3,64	13,64

(\*\*) A poser avec un crochet en acier inoxydable, épaisseur 3 mm.

Tableau 2: CEDRAL Boronda - valeurs calculées sur la base des dimensions nominales

format (cm)	R (mm)	O (mm)	H = P (mm)	nombre (pc/m <sup>2</sup> )	poids (kg/m <sup>2</sup> )	lattes (m/m <sup>2</sup> )	crochets (pc/m <sup>2</sup> )
40 x 27	50	89	173,5	16,19	14,89	5,76	32,38
45 x 32	50	106	198,5	11,92	14,66	5,04	23,84
60 x 32	50	106	273,5	8,65	14,10	3,66	17,30

Tableau 3: CEDRAL New Stonit

format (cm)	R (mm)	O (mm)	H = P (mm)	nombre (pc/m <sup>2</sup> )	poids (kg/m <sup>2</sup> )	lattes (m/m <sup>2</sup> )	crochets (pc/m <sup>2</sup> )
40 x 24	50	80	175	17,86	15,36	5,71	35,71
45 x 30	50	100	200	12,50	14,13	5,00	25,00
60 x 30	50	100	275	9,09	14,73	3,64	18,18

DIRECTIVES D'APPLICATION

## Ardoises Cedral - Données spécifiques selon la méthode de pose à claire voie

### PRESCRIPTIONS DE POSE

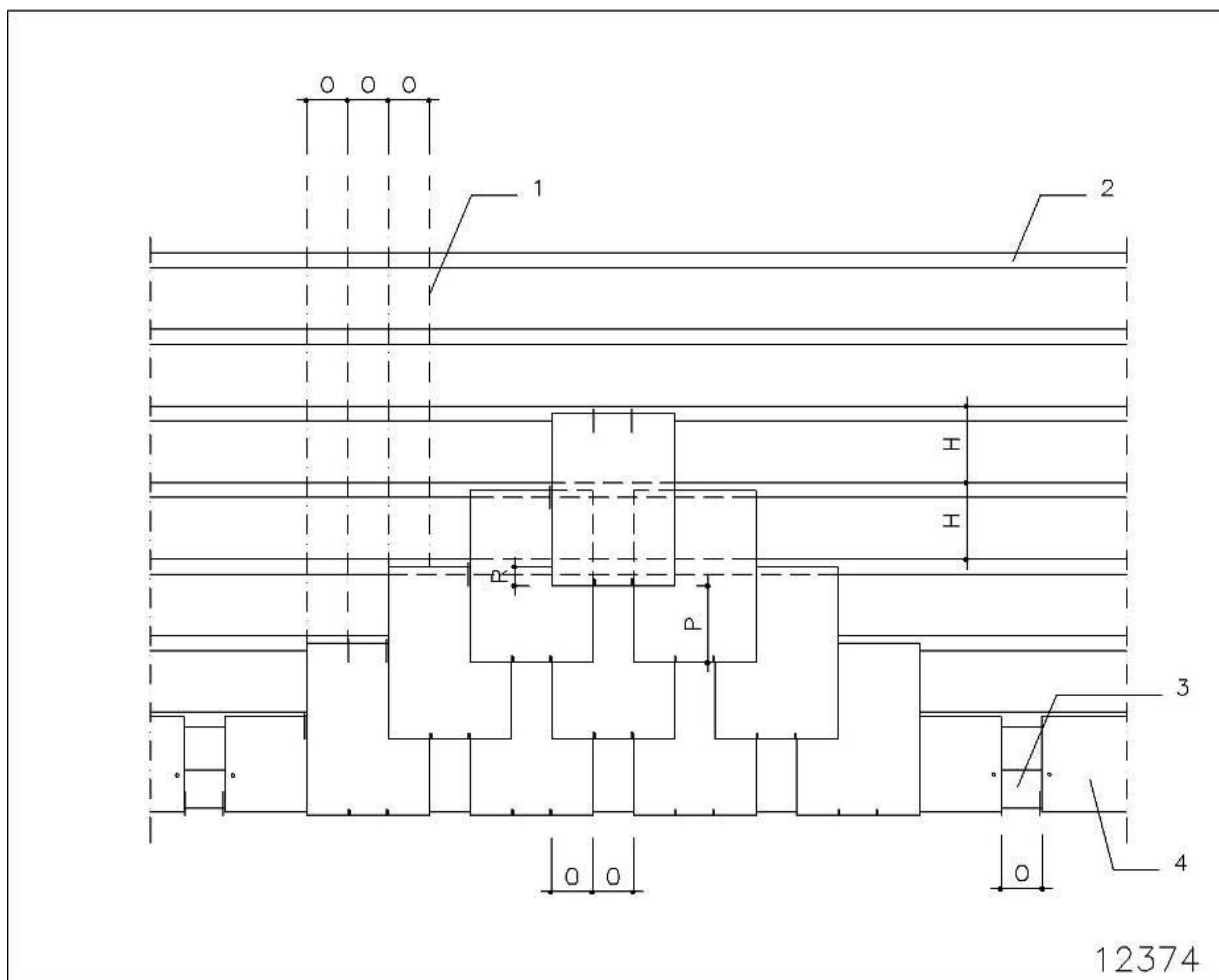


Fig. 7: Pose horizontale à recouvrement simple

- |                             |                        |
|-----------------------------|------------------------|
| O = Recouvrement horizontal | 1. Repères             |
| R = Recouvrement vertical   | 2. Lattes              |
| H = Entraxe des lattes      | 3. Voligeage           |
| P = Le pureau               | 4. Ardoises de doublis |

## DIRECTIVES D'APPLICATION

**Ardoises Cedral - Données spécifiques selon la méthode de pose à claire voie**

Une volige est fixée horizontalement à hauteur du pied de versant. Cette volige doit être 4 mm plus épaisse que les lattes afin de compenser l'absence d'une épaisseur d'ardoise. Le bord supérieur de la latte suivante est tracée par rapport au bord inférieure de la volige.

La distance A entre le bord inférieur de la volige et le bord supérieur de la latte suivante est égale à

$$A = L + R - 40 \text{ mm}$$

Où :

L = la distance entre lattes ou pureau

R = le recouvrement

40 = 50 – 10 (mm) où

50 = le débordement utilisé

10 = distance entre bord de l'ardoise et bord de la latte à panne

Exemple :

Ardoise 45/32 – hauteur 45 cm ou 450 mm

Recouvrement R : 50 mm

Pureau L : 200 mm ou  $(450-50)/2$

$A = L + R - 40$

$A = 200 + 50 - 40 = 210 \text{ mm}$

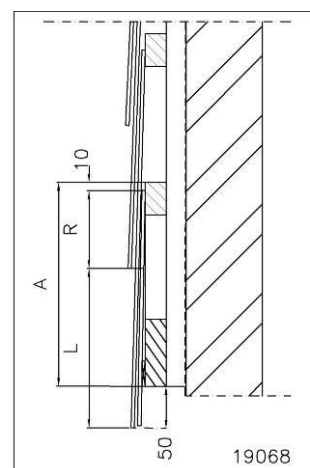


Fig. 8: Calcul de la distance  $A = L + R - 40\text{mm}$

L'écartement entre les lattes situées plus haut sur le lattis est repris dans le tableau ci-dessus. Les distances entre lattes sont tracées du bas vers le haut, ce qui implique que les ardoises d'appoint se trouvent en haut. En appliquant les lattes, on s'assure que les inégalités éventuelles sont soigneusement compensées ou rectifiées afin que le bois ne subisse aucune tension.

Une fois les lattes posées, on les marque perpendiculairement au moyen d'un cordeau. La distance entre les traits est égale au tiers de la largeur de l'ardoise.

Le premier rang est composé d'ardoises de doublis dont la longueur est égale à la distance entre lattes plus un recouvrement. Elles sont fixées avec deux clous sur le voligeage. La distance comprise entre deux ardoises successives est égale au tiers de la largeur d'une ardoise. Les crochets sont fixés sur les côtés de chaque ardoise de doublis pour recevoir le deuxième rang. On place les ardoises du deuxième rang de sorte que leur bord inférieur coïncide avec celui des ardoises de doublis et avec le bord supérieur reposant sur la latte suivante. Les axes des ardoises des premiers et deuxièmes rangs sont décalés réciproquement d'une distance égale à deux tiers d'une largeur d'ardoise.

**Travail**

Les ardoises dans le plan de la façade sont fixées avec deux crochets d'une longueur de 52mm.

Lors de l'utilisation d'ardoises 60/40 seuls des crochets en inox et d'une épaisseur de 3 mm peuvent être employés.

Les ardoises des bords inférieurs et supérieurs et celles longeant les rives latérales sont fixées avec deux crochets de 52mm et deux clous en cuivre.

Pour les hauteurs dépassant 20 m il est conseillé de fixer toutes les ardoises avec 2 crochets et 2 clous en cuivre.

## DIRECTIVES D'APPLICATION

# Ardoises Cedral - Données spécifiques selon la méthode de pose à claire voie

## DETAILS DE PRINCIPE

Pour différents détails qui sont les mêmes pour toutes les méthodes de poses (comme finition de la faîtière, pose de crochets d'échelle, noue ouverte ou fermée), voir la partie « Données techniques générales valables pour toutes les méthodes de pose ».

Différents détails d'application en façade, repris ci-après, donnent plusieurs possibilités qui doivent être adaptées par l'architecte, le couvreur, l'entrepreneur... en fonction du projet en cours. D'autres solutions sont possibles et peuvent toujours être soumises à notre avis. Lors de la pose, on doit toujours vérifier si les profils proposés sont disponibles chez Cedral ou doivent être fabriqués par le poseur.

Divers croquis repris ci-après sont des détails de principe.

### Coupe d'une façade

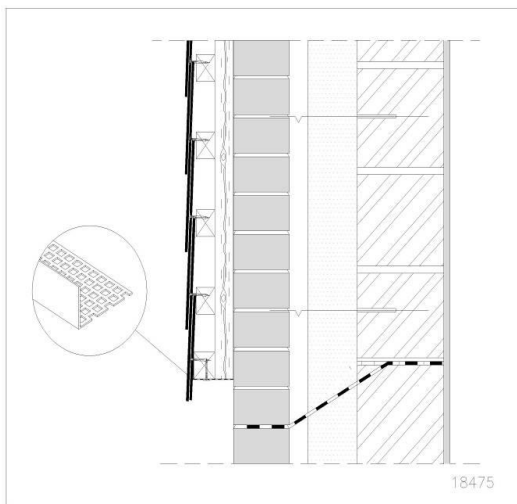


Fig. 9: Bord inférieur-façade classique – coupe verticale

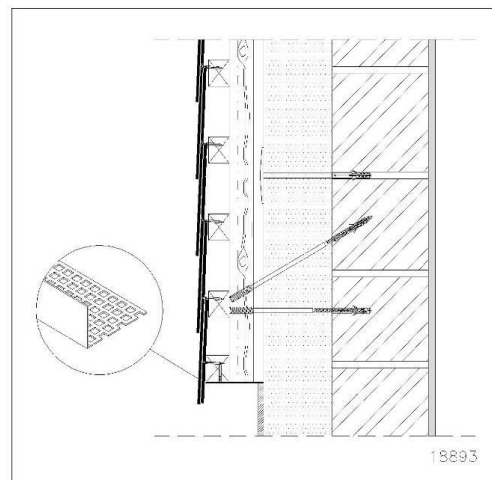


Fig. 10: Bord inférieur-façade ventilée – coupe verticale

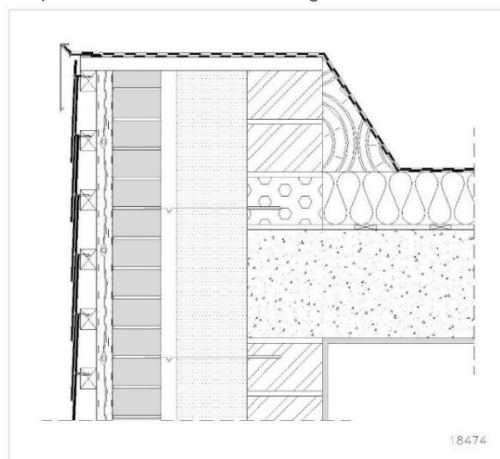


Fig. 11: Bord supérieur – coupe verticale

DIRECTIVES D'APPLICATION

## Ardoises Cedral - Données spécifiques selon la méthode de pose à claire voie

### Fenêtres

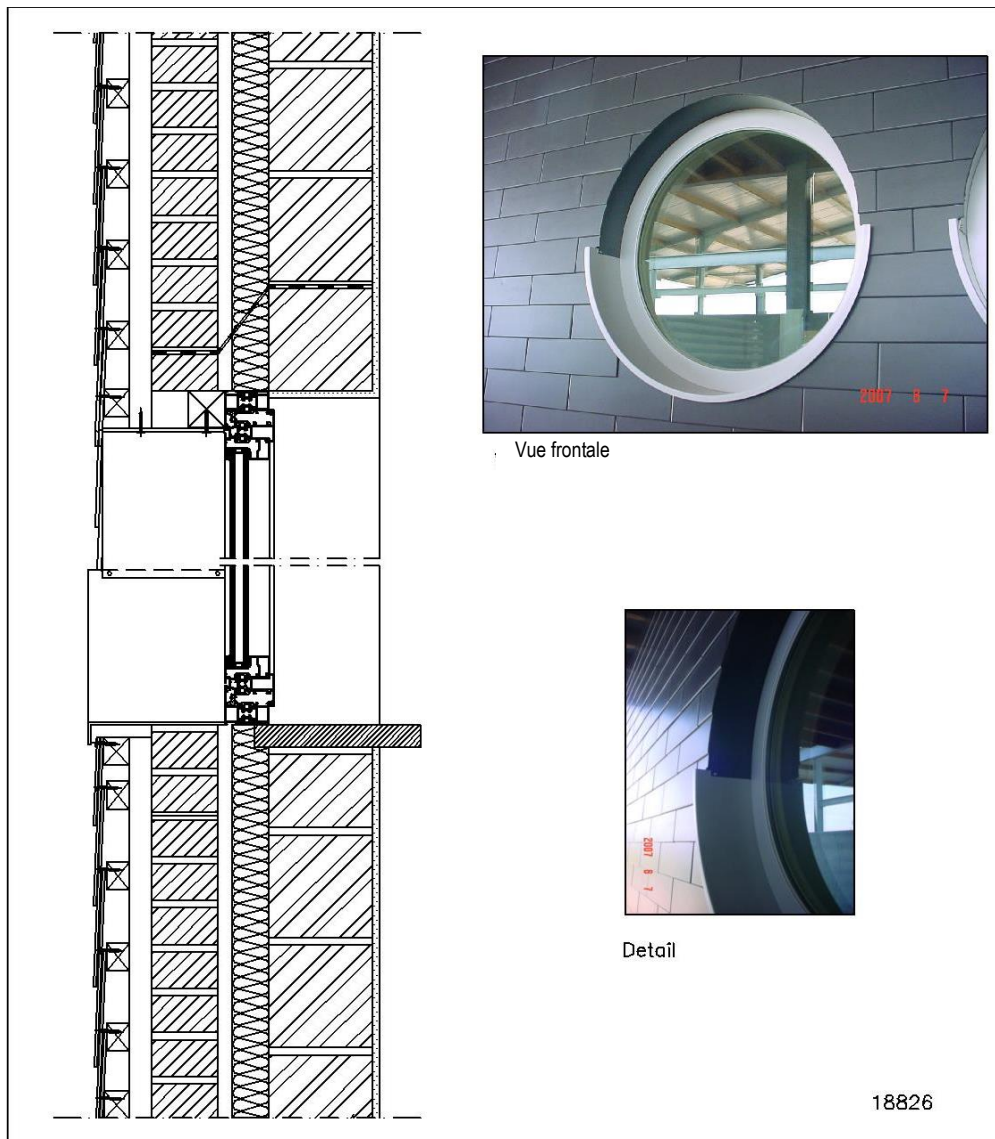


Fig.12: Exemple d'une finition avec une fenêtre en retrait – coupe verticale

DIRECTIVES D'APPLICATION

## Ardoises Cedral - Données spécifiques selon la méthode de pose à claire voie

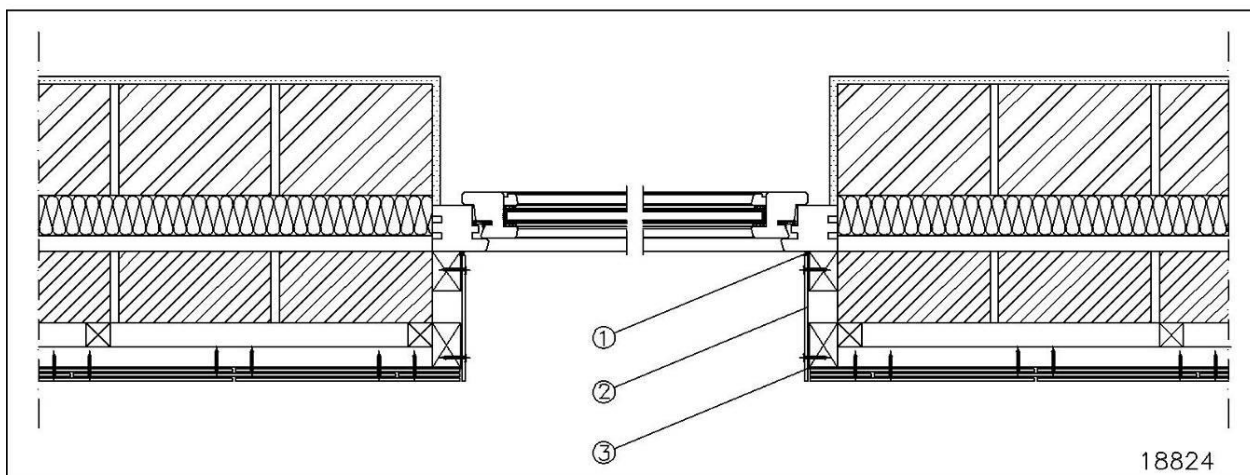


Fig. 13: Exemple d'une finition avec fenêtre en retrait – finition classique – coupe horizontale  
1. Joint élastique – 2. Finition de fenêtre en fibres-ciment, bois, métal ... – 3. Etanchéité  
(dessin ardoises – pose classique à recouvrement double)

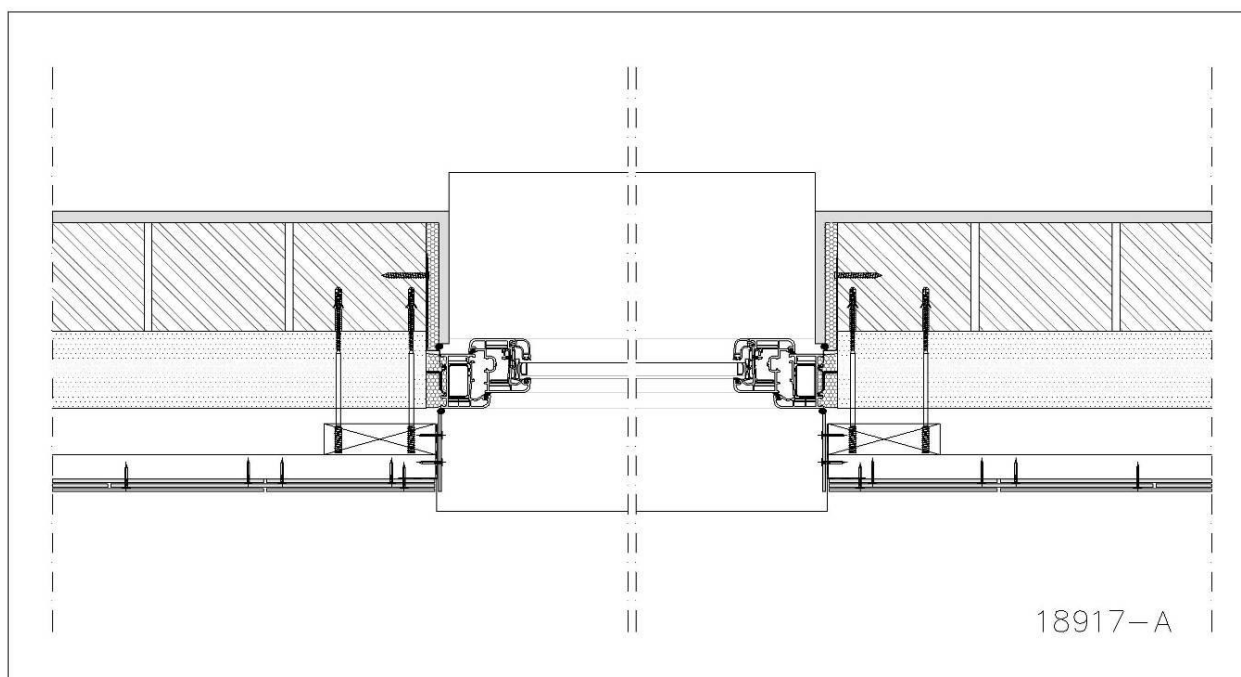


Fig. 14: Exemple d'une finition avec fenêtre en retrait – finition classique – coupe horizontale  
(dessin ardoises – pose classique à recouvrement double)



DIRECTIVES D'APPLICATION

## Ardoises Cedral - Données spécifiques selon la méthode de pose à claire voie

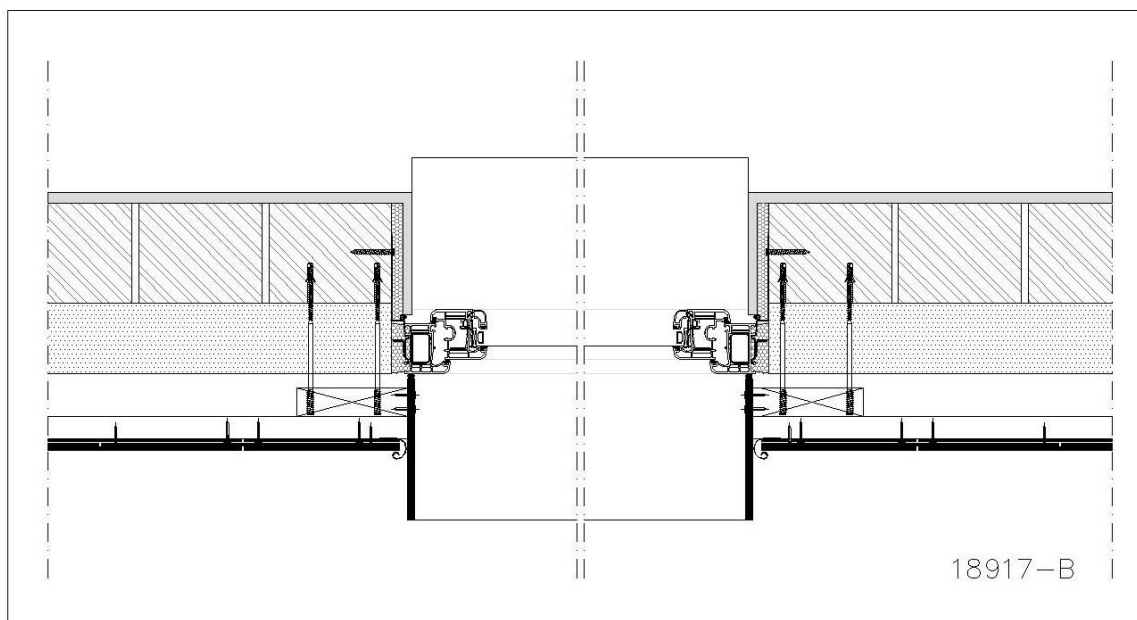


Fig. 15: Exemple d'une finition avec fenêtre en retrait – finition spéciale – coupe horizontale (dessin ardoises – pose classique à recouvrement double)

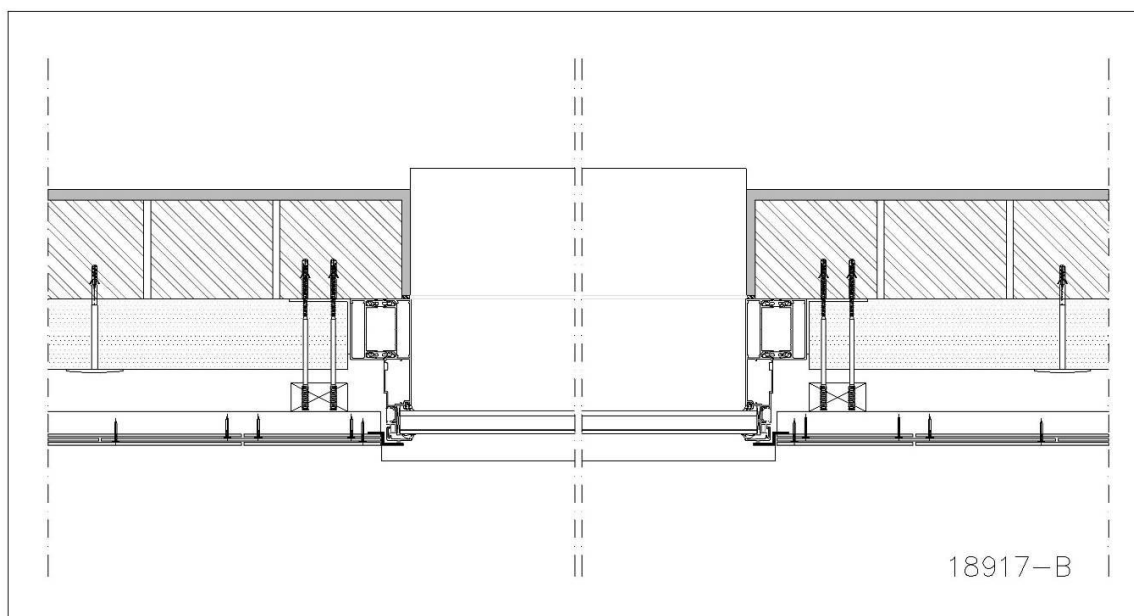


Fig. 16: Exemple d'une finition avec fenêtre dans le même plan de la façade – coupe horizontale (dessin ardoises – pose classique à recouvrement double)

DIRECTIVES D'APPLICATION

## Ardoises Cedral - Données spécifiques selon la méthode de pose à claire voie

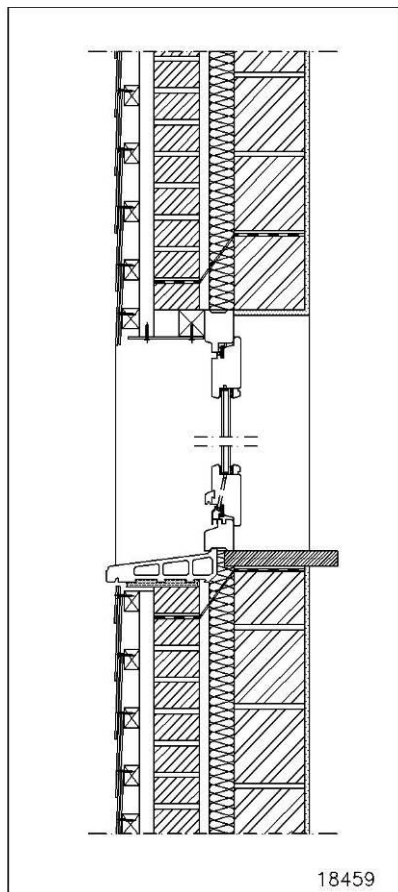


Fig. 17: Exemple coupe verticale d'une fenêtre en retour

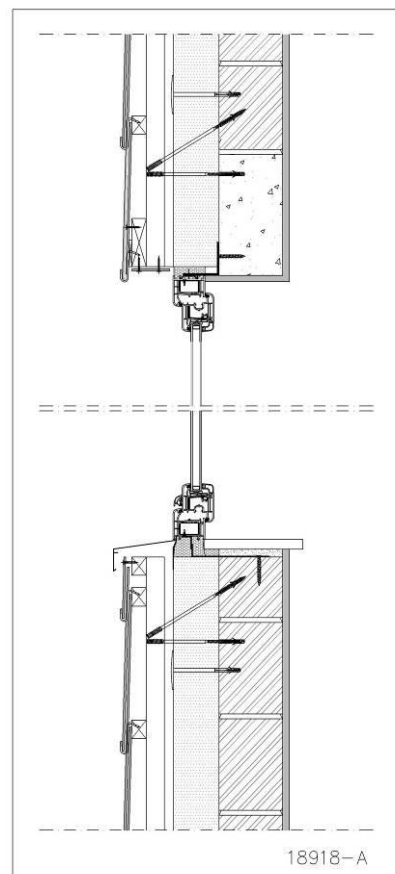


Fig. 18: Exemple coupe verticale d'une fenêtre en retour

DIRECTIVES D'APPLICATION

## Ardoises Cedral - Données spécifiques selon la méthode de pose à claire voie

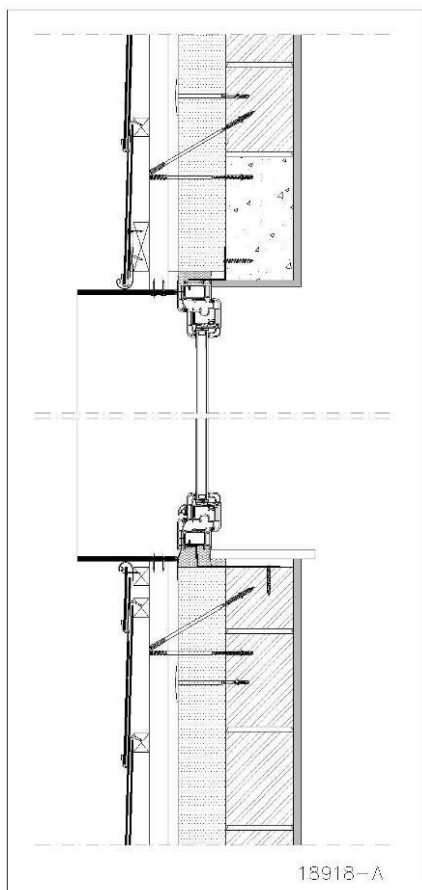


Fig. 19: Exemple coupe verticale d'une fenêtre en retour

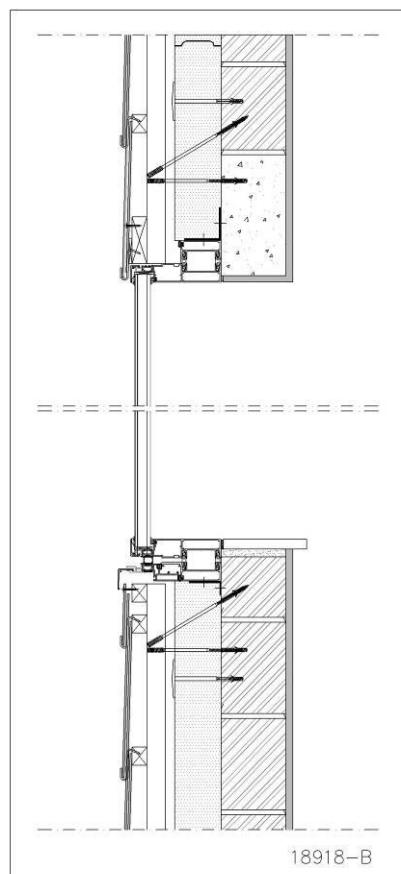


Fig. 20: Exemple coupe verticale d'une fenêtre dans le même plan de la façade

## DIRECTIVES D'APPLICATION

# Ardoises Cedral - Données spécifiques selon la méthode de pose à claire voie

### Finition des angles

Pour assurer une finition rapide, facile et esthétique des angles extérieurs et intérieurs des façades recouvertes d'ardoises, nous avons développé des profils d'angle. Ces profils d'angles sont utilisés pour les façades en combinaisons avec nos ardoises.

Il en existe deux versions:

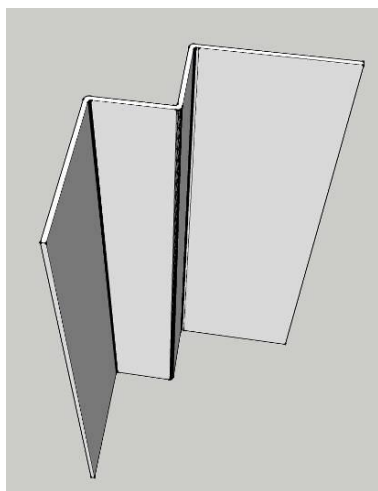


Fig. 21: Profil pour les angles intérieurs

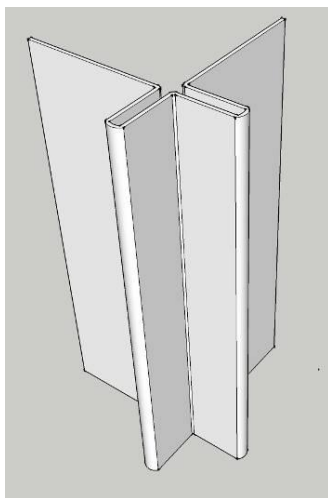


Fig. 22: Profil pour les angles Extérieurs



Photo 1: Exemple d'une finition d'angle extérieur (exemple avec ardoises en pose "maçonnerie")

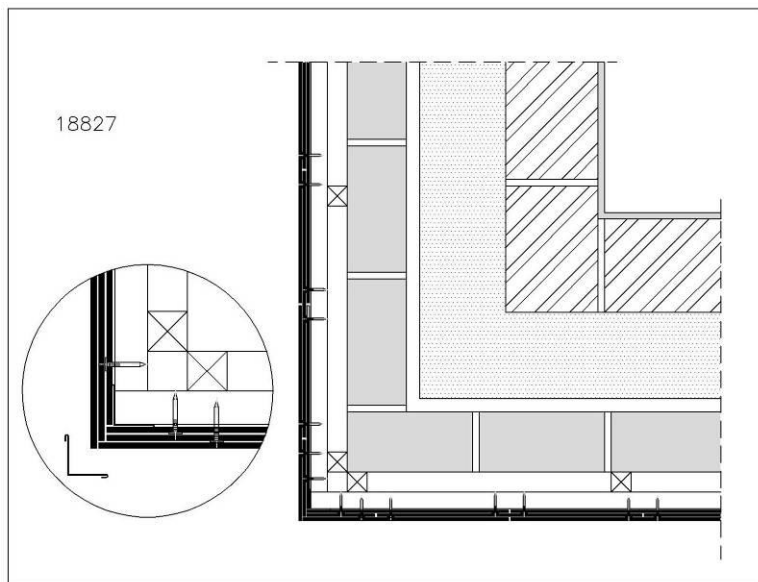


Fig. 23: Exemple coin extérieur avec finition en ardoises (dessin ardoises – pose classique à recouvrement double)

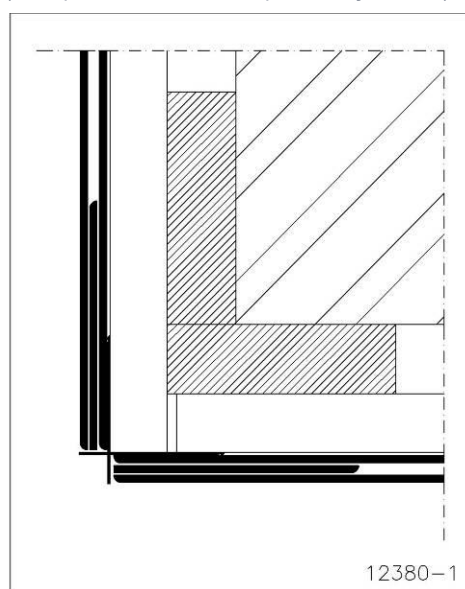


Fig. 24: Exemple coin extérieur avec angle extérieur

## DIRECTIVES D'APPLICATION

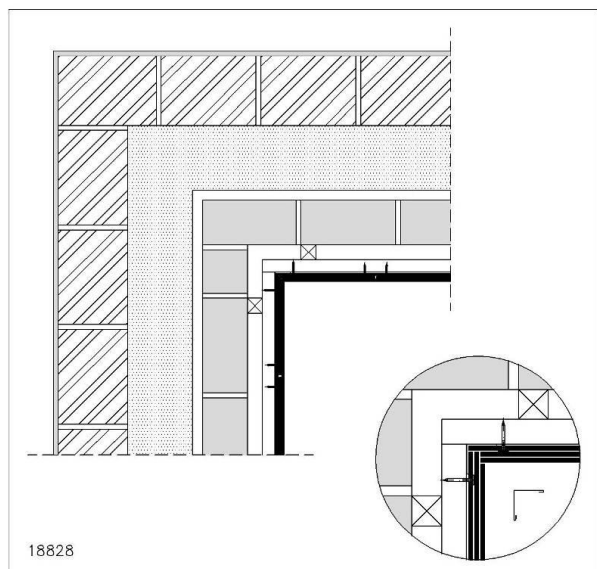
**Ardoises Cedral - Données spécifiques selon la méthode de pose à claire voie**

Fig. 25 Exemple finition coin intérieur avec ardoises  
(dessin ardoises – pose classique à recouvrement double)

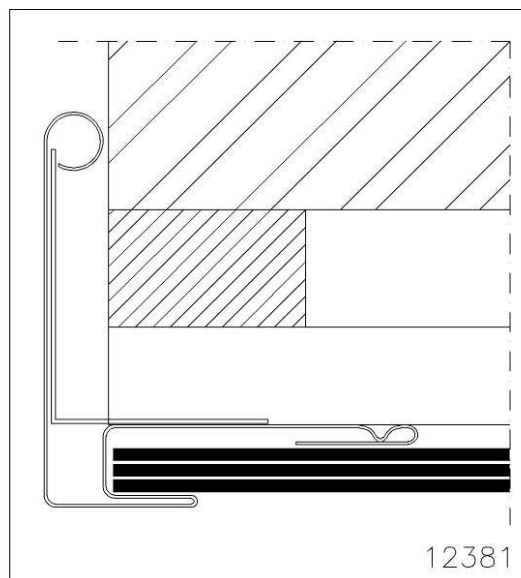


Fig. 26: Exemple d'une finition d'une rive en façade  
(dessin ardoises – pose classique à recouvrement double)

### 3 Information supplémentaire

Plus d'informations techniques peuvent être retrouvées dans la documentation CEDRAL, dans la documentation CEDRAL « Données Générales valables pour toutes les méthodes de pose », dans les textes pour cahier des charges, dans la garantie CEDRAL, dans la liste de prix CEDRAL, sur le site web CEDRAL.

#### Décharge de responsabilité

Le contenu de ce document doit toujours être complété par des informations provenant de nos fiches d'information produits, des directives d'application (spécifiques), des textes pour cahier des charges et des documents de garantie. La version la plus récente de tous les documents techniques se trouve sur le site internet : [cedral.world/fr-be](http://cedral.world/fr-be) ou peut être demandée à notre service commercial. Ces informations ne sont valables que pour des applications sur le territoire de la Belgique, des Pays-Bas et du Grand-Duché de Luxembourg. Nos matériaux doivent toujours être traités conformément aux réglementations nationales en matière de construction. Les informations contenues dans ce document sont correctes au moment de la publication. Nous nous réservons le droit de corriger ou de modifier les informations contenues dans le présent document sans préavis. Les informations contenues dans ce document sont protégées par le droit d'auteur®. Toutes les images contenues dans ce document ne sont données qu'à titre illustratif et ne doivent pas être considérées comme des plans de construction. Ces informations sont fournies en toute bonne foi et nous ne sommes pas responsables des pertes ou dommages résultant de leur utilisation.

DDA\_Cedral ardoises\_partie spécifique\_pose claire-voie\_FR - Date de publication : 09/09/2022 - 13/13

Eternit sa, Kuiermansstraat 1, 1880 Kapelle-op-den-Bos, Belgique - TVA BE 0 466 059 066