

## DIRECTIVES D'APPLICATION

**Ardoises Cedral - Données spécifiques selon la méthode de pose en escalier**

Cette directive spécifique doit être complétée par les directives d'application générales valables pour toutes les méthodes de pose.

## 1 Données techniques spécifiques pour la méthode de pose en escalier

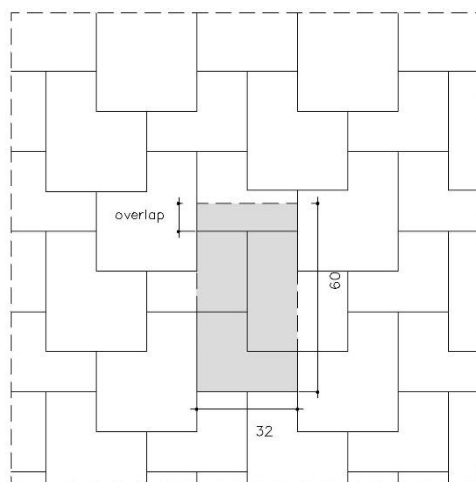
Cette méthode de pose est possible avec des ardoises des types et formats suivants - formats quadrangulaires :

- CEDRAL ALTERNA: 60/32, sans coins coupés
- CEDRAL BORONDA: 60/32, sans coins coupés
- CEDRAL NEW STONIT: 60/30

## 2 Données de pose spécifiques pour la pose en escalier

### INDICATIONS DE POSE

Remarque : les images suivantes sont valables pour les différents types d'ardoises pour autant qu'elles sont mentionnées ci-dessus.



16619-2nl

Fig.1 : Ardoise quadrangulaire 60/32 – « Pose en escalier »

Cette méthode de pose est valable pour tous les formats d'ardoises quadrangulaires repris ci-dessus, et pour une pose uniquement sur façade. Elles sont fixées sur une double structure portante en bois (contre-lattes et lattes) au moyen d'un crochet et éventuellement de deux clous. Le bois utilisé présentera des qualités de résistance suffisantes. La section nominale minimale des lattes selon l'écartement des chevrons ou des fermettes doit être respectée. Cette pose est aussi une "recouvrement double" parce qu'il y a toujours au moins deux épaisseurs d'ardoises superposées en n'importe quel endroit du revêtement. A hauteur du recouvrement, on trouve même trois ardoises superposées.

Pour la « pose en escalier », une ardoise sur deux est décalée de 137,5 mm vers le bas (distance correspondant à l'écart entre lattes).

L'entraxe entre lattes est calculé comme suit :  $(\text{hauteur de l'ardoise} - \text{recouvrement}) / 4$

## DIRECTIVES D'APPLICATION

# Ardoises Cedral - Données spécifiques selon la méthode de pose en escalier

## DIRECTIVES D'APPLICATION

<b>penne (a)</b>	<b>recouvrement verticale</b>
a = 90°	50 mm

Les tableaux suivants indiquent, pour chaque format d'ardoise, les données nécessaires à la pose :

Tableau 1: CEDRAL Alterna (format quadrangulaire)

format (cm)	recouvrement (mm)	nombre (pc/m <sup>2</sup> )	distance des lattes (mm)	poids (kg/m <sup>2</sup> )	lattes (m/m <sup>2</sup> )
60 x 32	50	11,22	137,5	18,29	7,27

Tableau 2: CEDRAL Boronda (format quadrangulaire) - valeurs calculées sur la base des dimensions nominales

format (cm)	recouvrement (mm)	nombre (pc/m <sup>2</sup> )	distance des lattes (mm)	poids (kg/m <sup>2</sup> )	lattes (m/m <sup>2</sup> )
60 x 32	50	11,39	136,8	18,57	7,31

Tableau 3: CEDRAL New Stonit

format (cm)	recouvrement (mm)	nombre (pc/m <sup>2</sup> )	distance des lattes (mm)	poids (kg/m <sup>2</sup> )	lattes (m/m <sup>2</sup> )
60 x 30	50	11,96	137,5	19,38	7,27

## PRESCRIPTIONS DE POSE

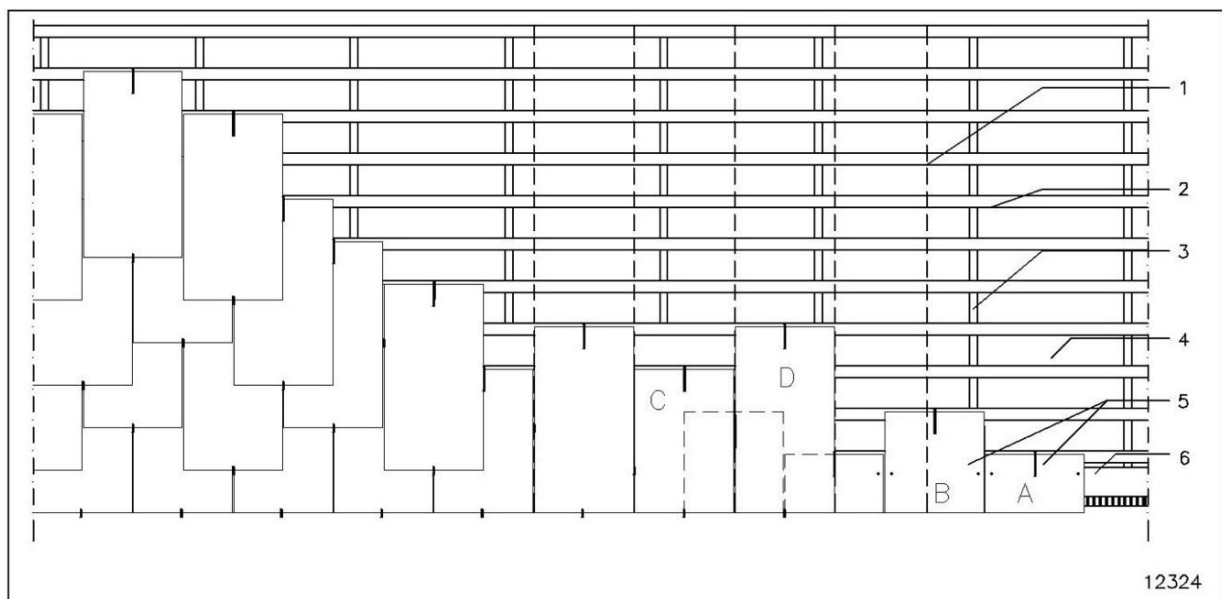


Fig. 2 : Pose des ardoises

1. Repères

2. Lattes

3. Contre-lattes

4. Pare-pluie (optionnel)

5. Ardoise de doublis

6. Volige

A: Ardoise de doublis 'courte' 187.5 mm (écart entre lattes + recouvrement)

B: Ardoise de doublis 'longue' 325 mm (2 x écart entre lattes + recouvrement)

C: Ardoise de deuxième rang 'courte' 462 mm (3 x écart entre lattes + recouvrement)

D: Ardoise de deuxième rang 'longue' 600 mm (non découpée)

## DIRECTIVES D'APPLICATION

## Ardoises Cedral - Données spécifiques selon la méthode de pose en escalier

Les ardoises sont placées sur une structure portante en bois, constituée de lattes horizontales.

On trace ensuite au cordeau, sur le pignon, des repères horizontaux à une distance égale à l'écartement des lattes, comme indiqué dans les tableaux ci-dessus. Les lattes sont posées horizontalement sur toute la surface le long de ces repères. Toute inégalité est soigneusement compensée ou rectifiée de façon à ce que les lattes s'appliquent solidement et que le bois ne subisse aucune tension interne. Des repères verticaux sont tracés perpendiculairement sur les lattes à une distance égale à une demi-largeur d'ardoise +2 mm\*.

La première rangée se compose de 2 types d'ardoises de doublis posées alternativement:

- l'ardoise de doublis 'courte' (A) dont la hauteur est de 187,5 mm (écart entre lattes + le recouvrement)
- l'ardoise de doublis 'longue' (B) dont la hauteur est de 325 mm (2 X écart entre lattes + le recouvrement)

Les ardoises de doublis sont fixées à l'aide de deux clous dans la volige. Les crochets sont ensuite placés entre ces ardoises (distance intermédiaire 4 mm\*) en prévision de la pose du deuxième rang. Ce dernier est posé de telle sorte que le bord inférieur coïncide avec celui des ardoises de doublis. Il faut ici raccourcir une ardoise sur deux de 137,5 mm correspondant à l'écart entre lattes. Les ardoises dont la largeur est découpée doivent être retournées de sorte que le dessous de l'ardoise soit toujours peint. Le bord supérieur des ardoises repose toujours sur une latte. Les axes des joints entre les ardoises du deuxième rang sont décalés d'une demi-largeur d'ardoise + 2 mm\* par rapport à celles du premier rang. Tous les rangs suivants sont placés de la même manière que la deuxième rangée.

Pour la « pose en escalier », une ardoise sur deux est décalée avec la moitié du pureau (ou avec l'écart entre les lattes) vers le bas, s'écartant de la pose à recouvrement double.

La fixation se fait au moyen d'un crochet par ardoise. Dans les zones de rives, les ardoises seront fixées avec 2 clous ou avec 2 clous et un crochet. La zone de rive de la façade est déterminée en tenant compte des règles de l'art d'application. Les clous sont fixés à minimum 20 mm du bord de l'ardoise et sur une hauteur quelconque de l'ardoise pour autant qu'ils soient toujours recouverts par une autre ardoise et qu'aucun clou ne soit visible.

*\*sur la base d'une distance intermédiaire de 4mm entre les ardoises*

### DETAILS DE PRINCIPE

Pour différents détails qui sont les mêmes pour toutes les méthodes de poses (comme finition de la faîtière, pose de crochets d'échelle, noue ouverte ou fermée), voir la partie « Données techniques générales valables pour toutes les méthodes de pose ».

Différents détails d'application en façade, repris ci-après, donnent plusieurs possibilités qui doivent être adaptées par l'architecte, le couvreur, l'entrepreneur... en fonction du projet en cours. D'autres solutions sont possibles et peuvent toujours être soumises à notre avis. Lors de la pose, on doit toujours vérifier si les profils proposés sont disponibles chez Cedral ou doivent être fabriqués par le poseur.

Divers croquis repris ci-après sont des détails de principe.

DIRECTIVES D'APPLICATION

## Ardoises Cedral - Données spécifiques selon la méthode de pose en escalier

### Coupe d'une façade

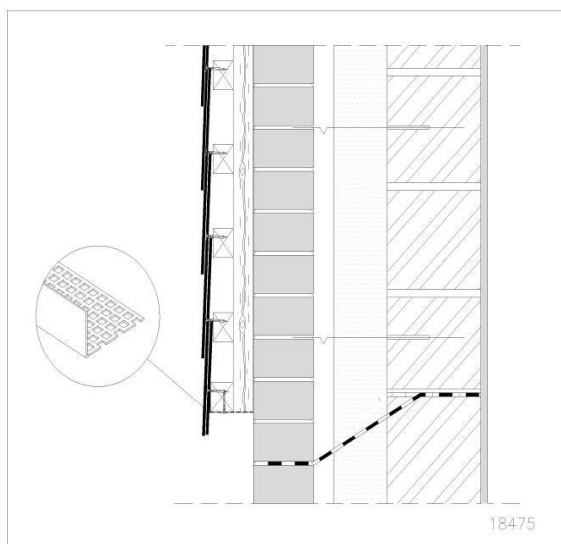


Fig. 3: Bord inférieur-façade classique – coupe verticale

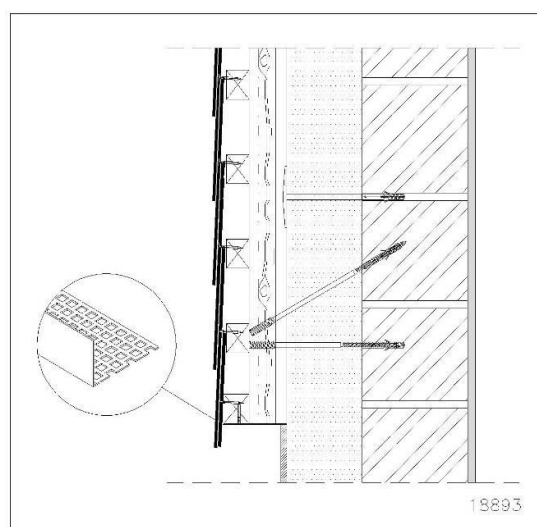


Fig. 4: Bord inférieur-façade ventilée – coupe verticale

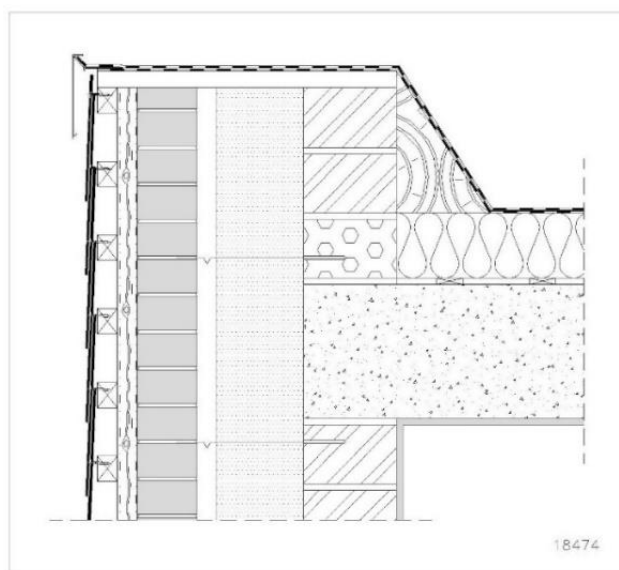


Fig. 5: Bord supérieur – coupe verticale

DIRECTIVES D'APPLICATION

## Ardoises Cedral - Données spécifiques selon la méthode de pose en escalier

### Fenêtres

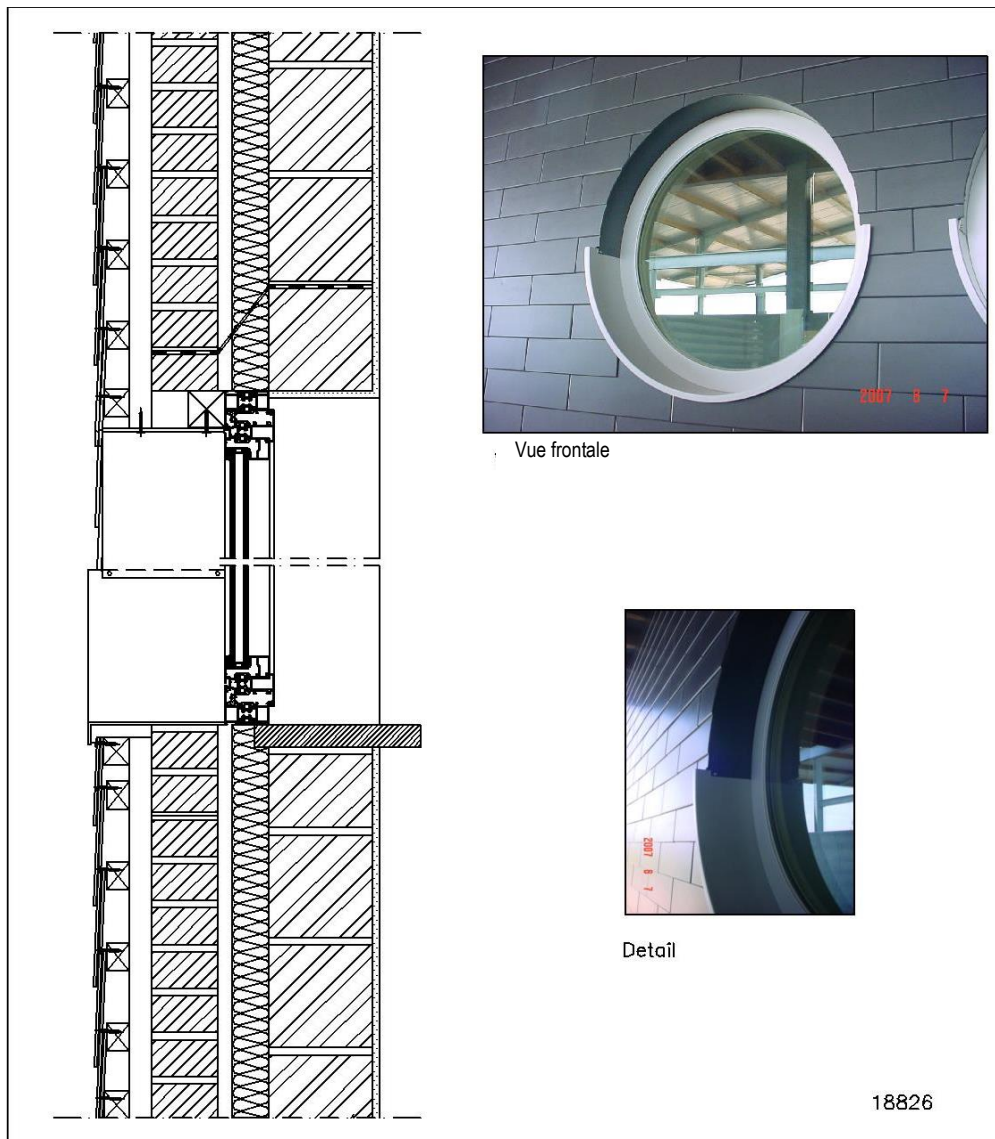


Fig.6: Exemple d'une finition avec une fenêtre en retrait – coupe verticale



DIRECTIVES D'APPLICATION

## Ardoises Cedral - Données spécifiques selon la méthode de pose en escalier

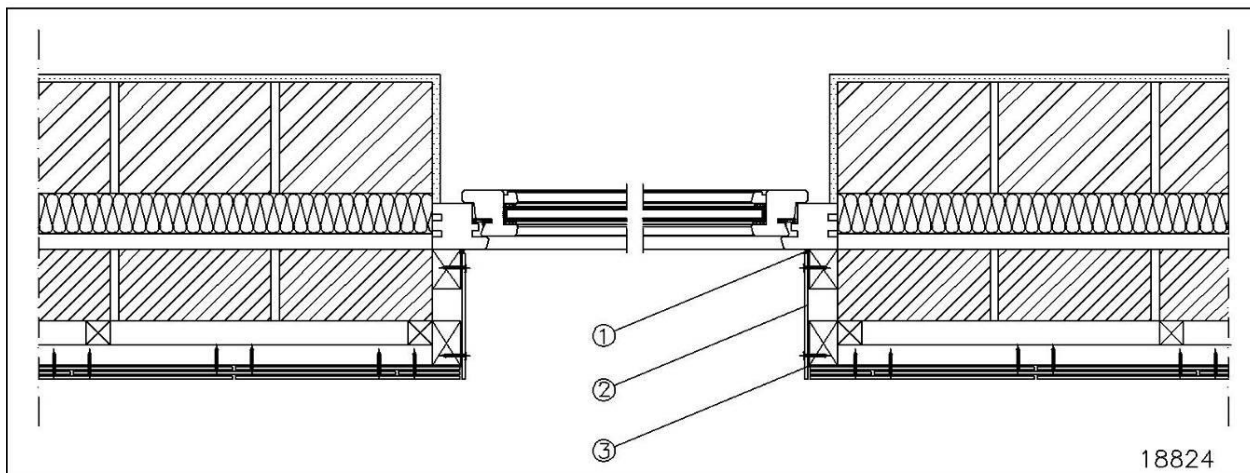


Fig. 7: Exemple d'une finition avec fenêtre en retrait – finition classique – coupe horizontale  
1. Joint élastique – 2. Finition de fenêtre en fibres-ciment, bois, métal ... – 3. Etanchéité  
(dessin ardoises – pose classique à recouvrement double)

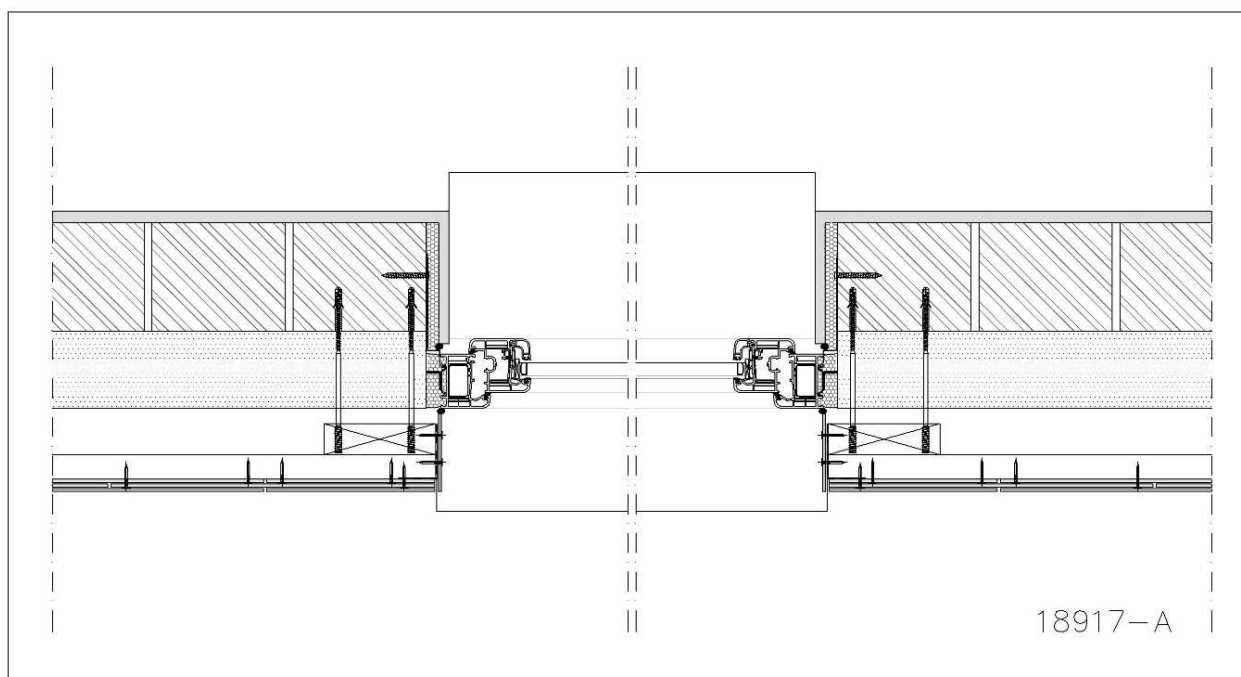


Fig. 8: Exemple d'une finition avec fenêtre en retrait – finition classique – coupe horizontale  
(dessin ardoises – pose classique à recouvrement double)

DIRECTIVES D'APPLICATION

## Ardoises Cedral - Données spécifiques selon la méthode de pose en escalier

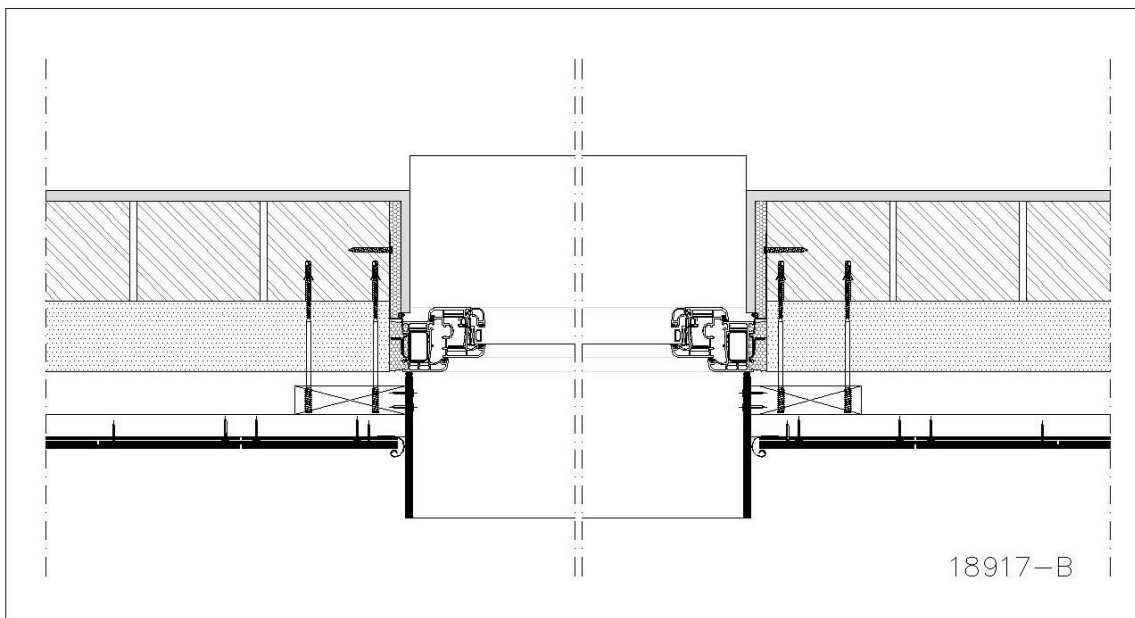


Fig. 9: Exemple d'une finition avec fenêtre en retrait – finition spéciale – coupe horizontale (dessin ardoises – pose classique à recouvrement double)

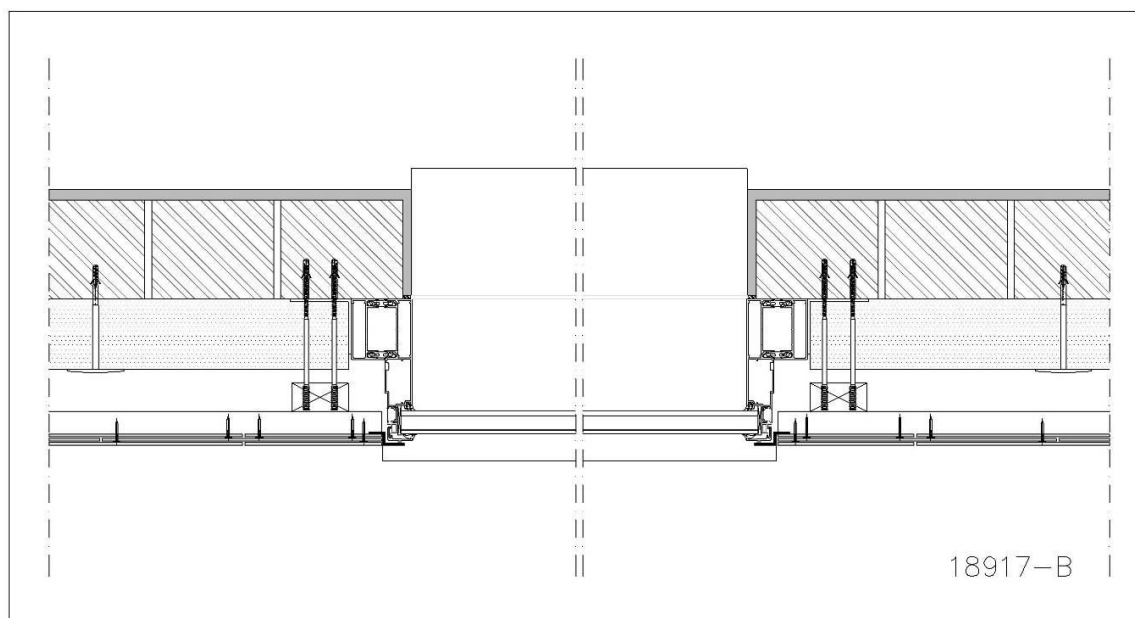


Fig. 10: Exemple d'une finition avec fenêtre dans le même plan de la façade – coupe horizontale (dessin ardoises – pose classique à recouvrement double)

DIRECTIVES D'APPLICATION

## Ardoises Cedral - Données spécifiques selon la méthode de pose en escalier

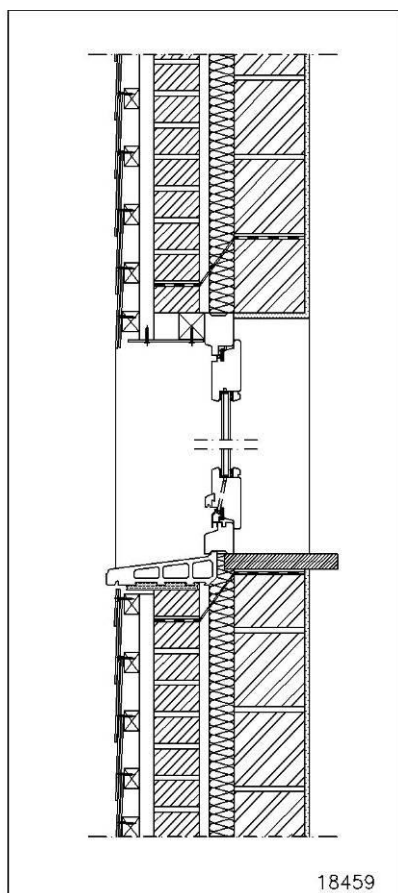


Fig. 11: Exemple coupe verticale d'une fenêtre en retour

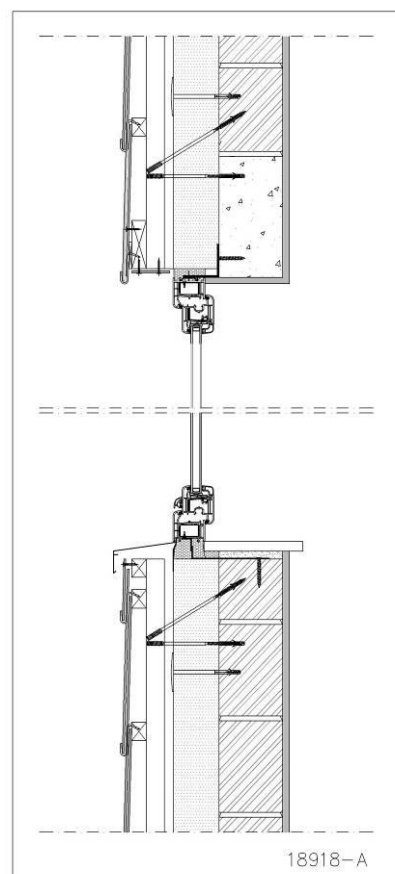


Fig. 12: Exemple coupe verticale d'une fenêtre en retour



DIRECTIVES D'APPLICATION

## Ardoises Cedral - Données spécifiques selon la méthode de pose en escalier

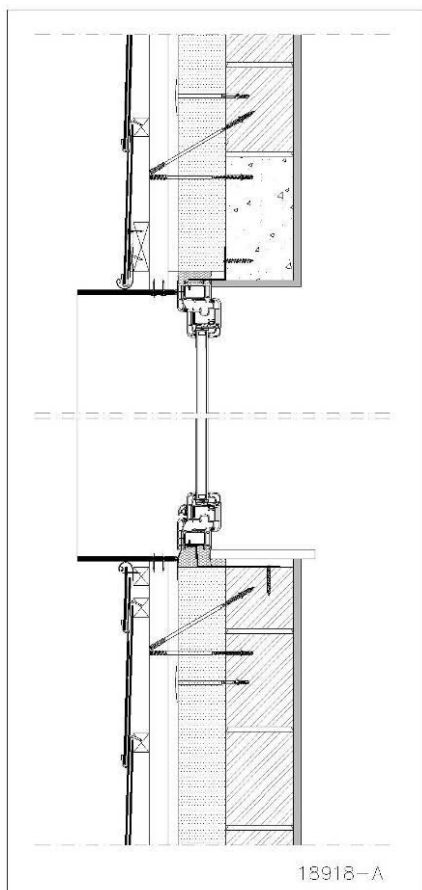


Fig. 13: Exemple coupe verticale d'une fenêtre en retour

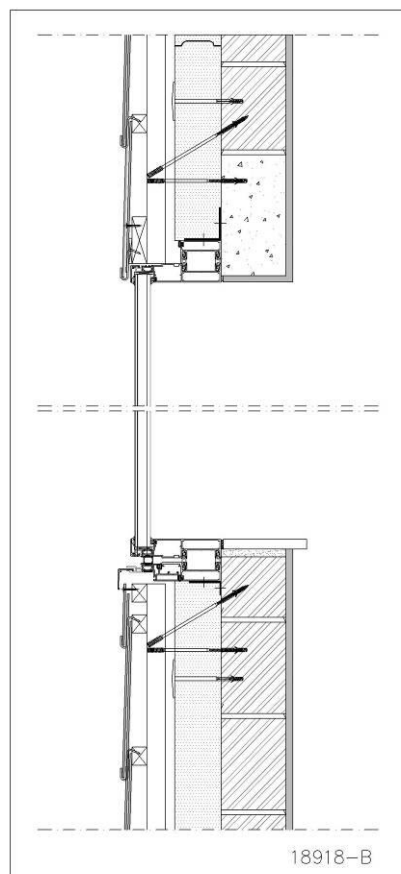


Fig. 14: Exemple coupe verticale d'une fenêtre dans le même plan de la façade

## DIRECTIVES D'APPLICATION

# Ardoises Cedral - Données spécifiques selon la méthode de pose en escalier

### Finition des angles

Pour assurer une finition rapide, facile et esthétique des angles extérieurs et intérieurs des façades recouvertes d'ardoises, nous avons développé des profils d'angle. Ces profils d'angles sont utilisés pour les façades en combinaisons avec nos ardoises.

Il en existe deux versions:

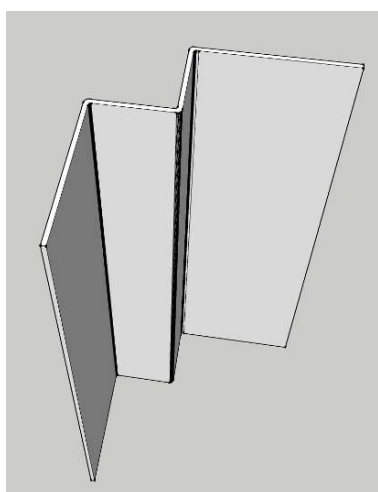


Fig. 15: Profil pour les angles intérieurs

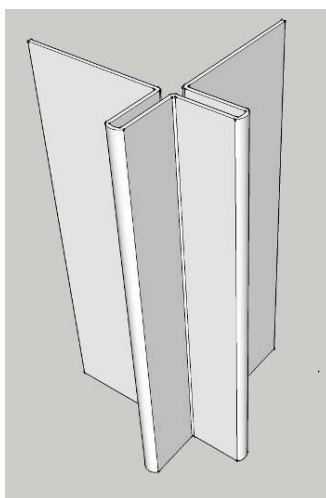


Fig. 16: Profil pour les angles Extérieurs



Photo 1: Exemple d'une finition d'angle extérieur (exemple avec ardoises en pose "maçonnerie")

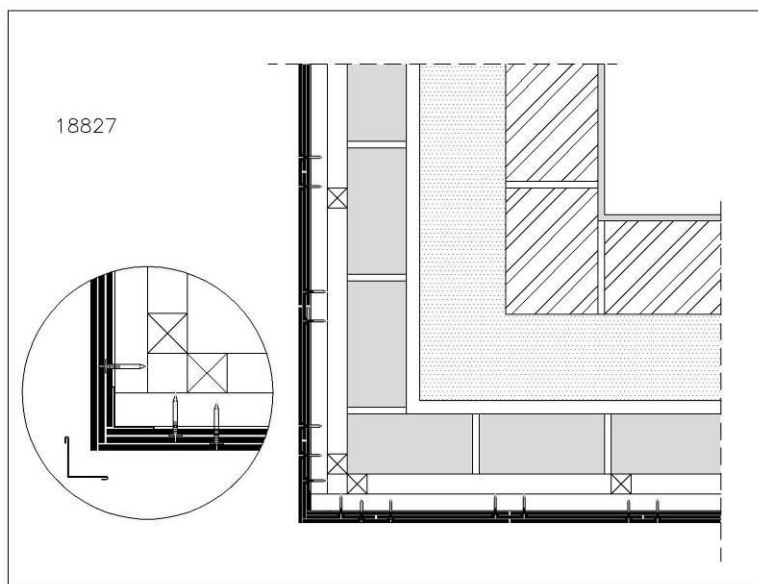


Fig. 17: Exemple coin extérieur avec finition en ardoises (dessin ardoises – pose classique à recouvrement double)

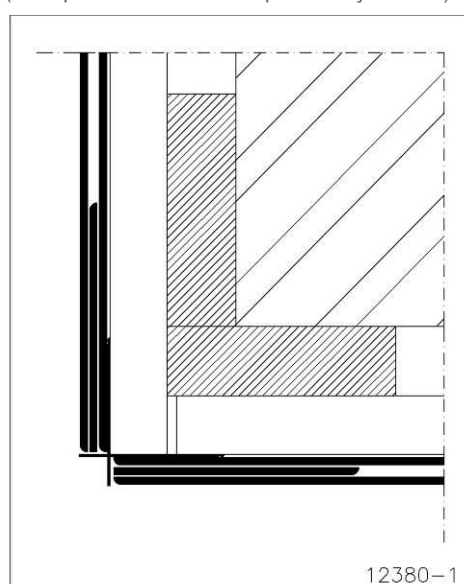


Fig. 18: Exemple coin extérieur avec angle extérieur

## DIRECTIVES D'APPLICATION

# Ardoises Cedral - Données spécifiques selon la méthode de pose en escalier

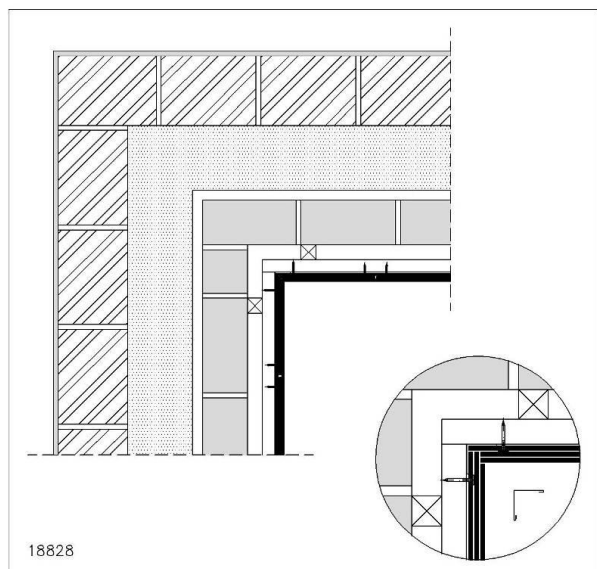


Fig. 19 Exemple finition coin intérieur avec ardoises (dessin ardoises – pose classique à recouvrement double)

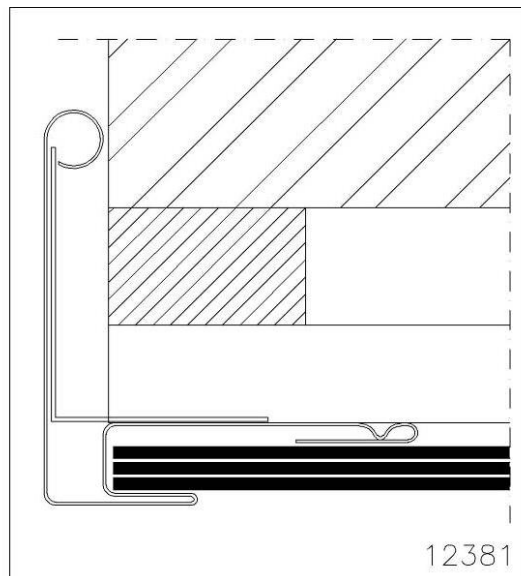


Fig. 20: Exemple d'une finition d'une rive en façade (dessin ardoises – pose classique à recouvrement double)

## 3 Information supplémentaire

Plus d'informations techniques peuvent être retrouvées dans la documentation CEDRAL, dans la documentation CEDRAL « Données Générales valables pour toutes les méthodes de pose », dans les textes pour cahier des charges, dans la garantie CEDRAL, dans la liste de prix CEDRAL, sur le site web CEDRAL.

### Décharge de responsabilité

Le contenu de ce document doit toujours être complété par des informations provenant de nos fiches d'information produits, des directives d'application (spécifiques), des textes pour cahier des charges et des documents de garantie. La version la plus récente de tous les documents techniques se trouve sur le site internet : [cedral.world/fr-be](http://cedral.world/fr-be) ou peut être demandée à notre service commercial. Ces informations ne sont valables que pour des applications sur le territoire de la Belgique, des Pays-Bas et du Grand-Duché de Luxembourg. Nos matériaux doivent toujours être traités conformément aux réglementations nationales en matière de construction. Les informations contenues dans ce document sont correctes au moment de la publication. Nous nous réservons le droit de corriger ou de modifier les informations contenues dans le présent document sans préavis. Les informations contenues dans ce document sont protégées par le droit d'auteur®. Toutes les images contenues dans ce document ne sont données qu'à titre illustratif et ne doivent pas être considérées comme des plans de construction. Ces informations sont fournies en toute bonne foi et nous ne sommes pas responsables des pertes ou dommages résultant de leur utilisation.