

TOEPASSINGSRICHTLIJNEN

**Cedral leien – Specifieke gegevens voor ruitleien -
klassieke plaatsing en plaatsing in dambordpatroon**

Deze specifieke richtlijn dient te worden aangevuld met de algemene toepassingsrichtlijnen geldig voor alle plaatsingsmethoden.

1 Specifieke productgegevens voor de ruitdekking

Deze plaatsingsmethode is mogelijk met het volgende leitype en leiformaten:

- CEDRAL ALTERNA: 40/40/5
- CEDRAL ALTERNA: 40/40/10

2 Specifieke plaatsingsgegevens voor de ruitdekking

PLAATSINGGEGEVENS

Daktoepassing – 40/40/10 klassieke plaatsing

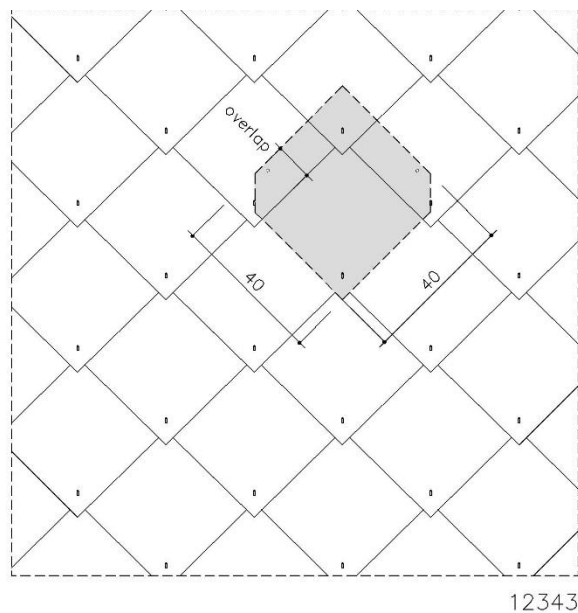


Fig. 1: Ruitlei formaat 40/40/10 (dak) – overlap 100mm – “klassieke plaatsing”

TOEPASSINGSRICHTLIJNEN

Cedral leien – Specifieke gegevens voor ruitleien - klassieke plaatsing en plaatsing in dambordpatroon

Geveltoepassing – 40/40/5 klassieke plaatsing & 40/40/10 in dambordpatroon

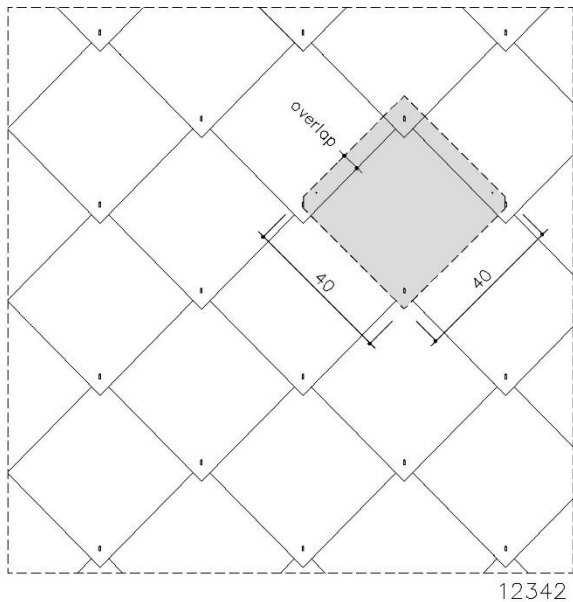


Fig. 2: Alterna ruitlei – “klassieke plaatsing”
 formaat 40/40/5 (gevel) - overlap 50mm

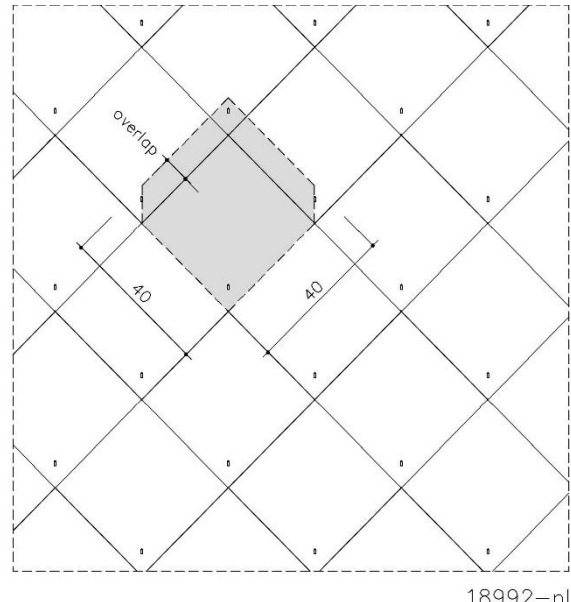


Fig. 3: Alterna ruitlei – plaatsing in “dambordpatroon”
 formaat 40/40/10 (gevel) – overlap 70mm

De plaatsingstechniek van de ruitleien in “dambordpatroon” voor gevel is een nieuwe techniek die mits een aangepaste latafstand een doorlopende uitlijning laat zien van de leien, dit in tegenstelling met de klassieke plaatsing.

Van de ruitlei zijn twee diagonaal tegenover elkaar liggende hoeken, in functie van de te realiseren overlap, afgesneden.

Cedral Alterna ruitleien:

De ruitleien 40/40/10 worden geplaatst met een overlap van 100 mm (haaks op de schuine zijde gemeten). Deze kunnen zowel voor daktoepassingen $\geq 35^\circ$ als geveltoepassingen gebruikt worden. Voor geveltoepassingen met dambordpatroon worden deze geplaatst met een overlap van 70 mm.

De ruitleien 40/40/5 worden geplaatst met een overlap van 50 mm (haaks op de schuine zijde gemeten). Deze kunnen enkel voor geveltoepassingen gebruikt worden.

Deze dekkingswijze is onafhankelijk van de overheersende windrichting.

De methode met ruitleien voor dak is niet aangewezen voor sterk blootgestelde daken zonder onderdak.

Het is aan te raden bij elke helling een onderdak in Menuiserite Extra of een soepel en dampdoorlatend onderdakfolie te voorzien om alle risico van infiltratie van regen, poedersneeuw te voorkomen.

TOEPASSINGSRICHTLIJNEN

Cedral leien – Specifieke gegevens voor ruitleien - klassieke plaatsing en plaatsing in dambordpatroon

UITVOERINGSRICHTLIJNEN

De volgende tabel geeft voor elk leiformaat de nodige gegevens in functie van de overlap.

Tabel 1

| | eenheid | dak klassieke dekking* | gevel klassieke dekking** | gevel dambordpatroon *** |
|---------------------|-------------------|---------------------------|------------------------------|-----------------------------|
| Leiformaat | cm | 40 x 40 x 10 | 40 x 40 x 5 | 40 x 40 x 10 |
| Helling | ° | 35 < a ≤ 90 | a > 70 | 90 |
| overlap | mm | 100 | 50 | 70 |
| aantal | st/m ² | 11,23 | 8,23 | 9,18 |
| gewicht | kg/m ² | 14,71 | 11,19 | 12,03 |
| latafstand | mm | 192 | 228 | 233,3 |
| hoeveelheid latten | m/m ² | 5,2 | 4,4 | 4,28 |
| aantal nagels | st/m ² | 22,46 | 16,46 | 18,36 |
| aantal stormkrammen | st/m ² | 11,23 | 8,23 | 9,18 |

*: zie Fig. 1 - **: zie Fig. 2 - ***: zie Fig. 3

MONTAGEVOORSCHRIFTEN

Ter hoogte van de dakvoet wordt een bebordingsplank evenwijdig met de nok aangebracht. De maximaal toegelaten oversteek van de onderste leien over de rand van de dakvoetplank is gelijk aan 50 mm. Nadien brengt men op het dakschild of gevelvlak horizontale smetlijnen aan met een onderlinge afstand gelijk aan de latafstand zoals vermeld in hogervermelde tabel. Deze smetlijnen dienen steeds evenwijdig met de nok te lopen.

De panlatten worden horizontaal over het ganse oppervlak aangebracht. Alle oneffenheden dienen vooraf verwijderd met het oog op een spanningsvrije en degelijke bevestiging van de panlatten. Na het plaatsen van de panlatten worden loodrecht daarop verticale smetlijnen aangebracht met een onderlinge afstand gelijk aan een halve leibreedte + 1,5 mm. Dit wil zeggen dat voor de Alterna leien 40/40/5 en 40/40/10 de afstand tussen de verticale smetlijnen respectievelijk 268,5 en 233,5 mm is. De eerste drie te plaatsen rijen zijn versneden leien.

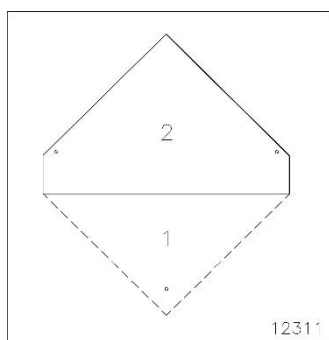


Fig. 4: Leidelen 1 en 2

De leien van de eerste twee rijen bekomt men door een standaardlei onder de afgesneden hoeken door te snijden (Fig. 4). Deel 1 wordt eerst geplaatst nadat men er bijkomende nagelgaten in aangebracht heeft. Deel 2 wordt dwars doorheen deel 1 op dezelfde dakvoetplank vastgenageld. De onderzijden van deze beide delen vallen samen en vormen een druiprand.

TOEPASSINGSRICHTLIJNEN

Cedral leien – Specifieke gegevens voor ruitleien - klassieke plaatsing en plaatsing in dambordpatroon

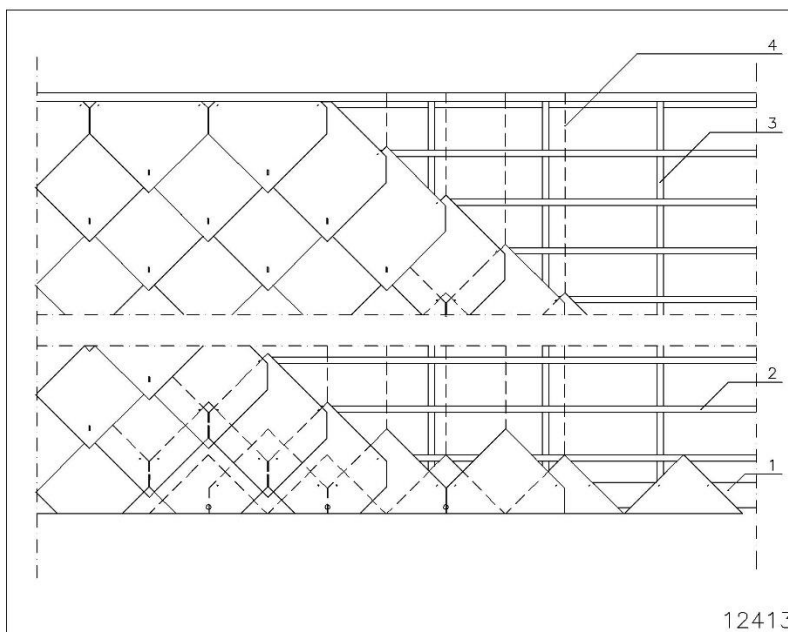


Fig. 5: Aanzet dakvoet klassieke plaatsing 40/40/10 en beëindiging aan de nok
 1. Bebordingsplank - 2. Panlatten - 3. Tengellatten of tengels - 4. Smetlijn

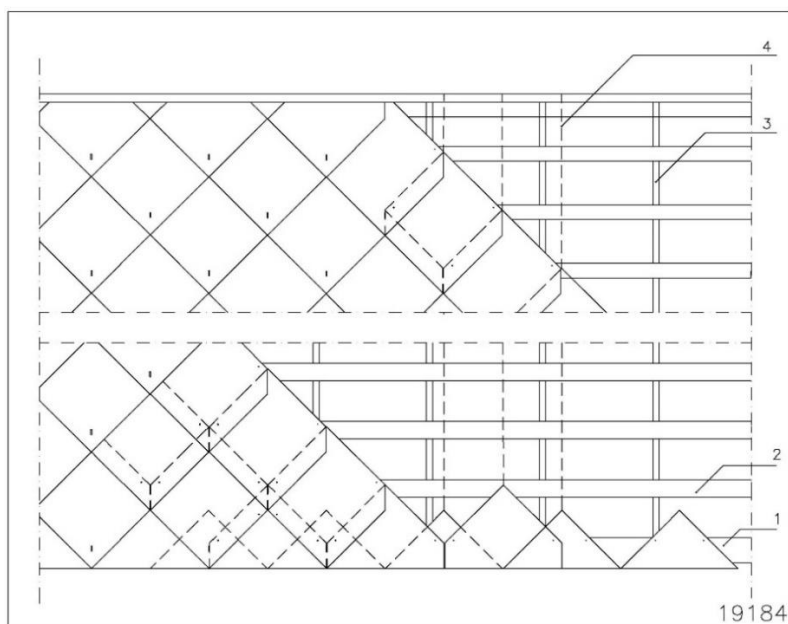


Fig. 6: Aanzet dakvoet plaatsing in dambordpatroon 40/40/10 en beëindiging aan de nok
 1. Bebordingsplank - 2. Panlatten - 3. Tengellatten of tengels - 4. Smetlijn

TOEPASSINGSRICHTLIJNEN

Cedral leien – Specifieke gegevens voor ruitleien - klassieke plaatsing en plaatsing in dambordpatroon

De derde rij leien wordt ook op de dakvoetplank bevestigd, de onderste hoek wordt gelijk met de druiprand afgesneden en indien nodig wordt een nieuw gat voor de stormkram geboord.

Alle hier opvolgende rijen worden op de standaard wijze bevestigd met twee nagels en een stormkram. Van de laatste rij moet echter het bovenste gedeelte weggenomen worden (Fig. 5, 6).

Fig. 7 is een variante op de aanzet aan de dakvoet van Fig. 5, waarbij de onderste lei bevestigd wordt met een haak i.p.v. een stormkram en het deel 1 niet wordt geplaatst.

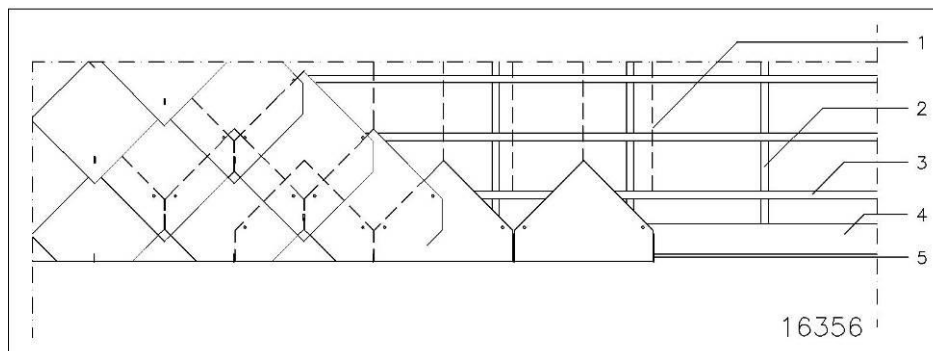


Fig. 7: Variante aanzet aan de dakvoet

1. Smetlijn - 2. Tengellatten of tengels - 3. Panlatten - 4. Bebordingsplank - 5. Leihaak

Bij leien volgens de klassieke plaatsing dienen volgende plaatsingsgegevens gerespecteerd te worden.

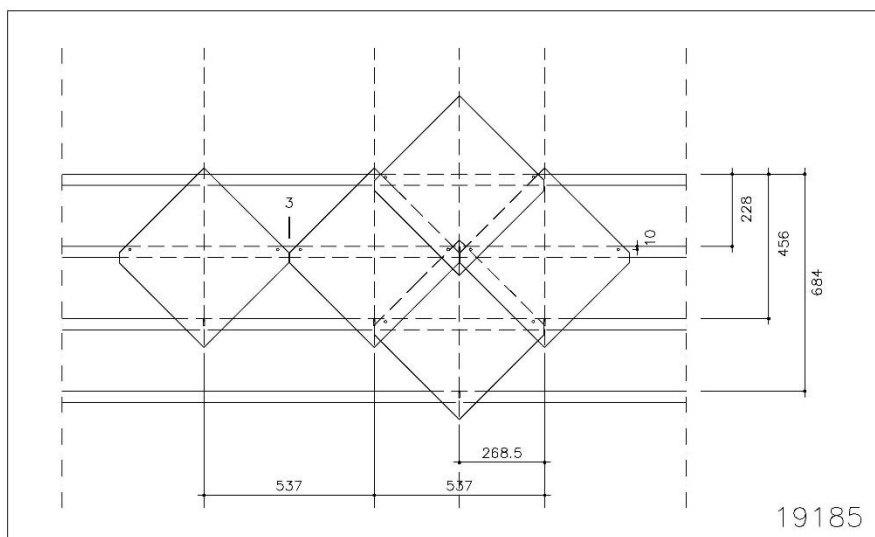


Fig. 8: Klassieke plaatsing ruitleien 40/40/5

Latafstand 228mm – de nagelgaten staan op 10mm van de bovenkant van de panlat

TOEPASSINGSRICHTLIJNEN

Cedral leien – Specifieke gegevens voor ruitleien - klassieke plaatsing en plaatsing in dambordpatroon

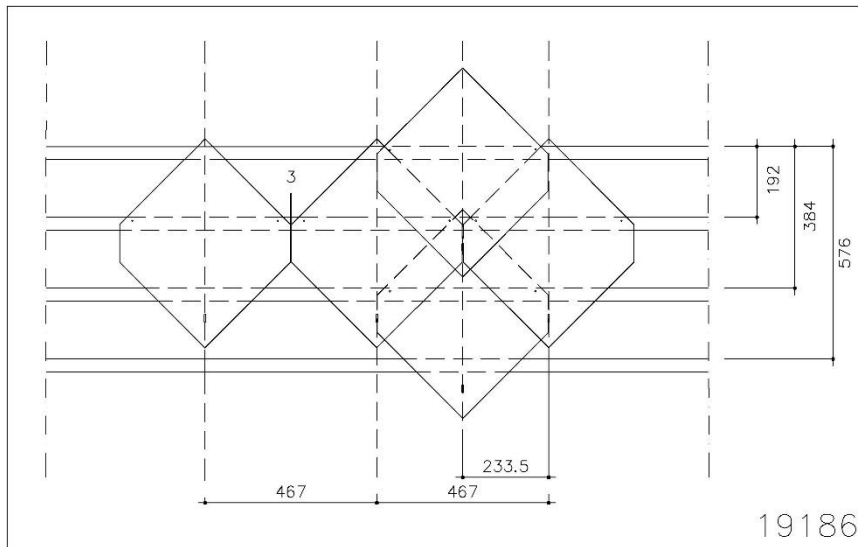


Fig. 9: Klassieke plaatsing ruitleien 40/40/10
 Latafstand 192mm – de nagelgaten staan op 10mm van de bovenkant van de panlat

Bij de leien in dambordpatroon dienen volgende plaatsingsgegevens gerespecteerd te worden.

Voor de plaatsing van de ruitleien in "dambordpatroon" worden bij voorkeur panlatten voorzien met een breedte van 60 mm. Deze breedte zorgt ervoor dat de stormkram maximaal wordt ondersteund.

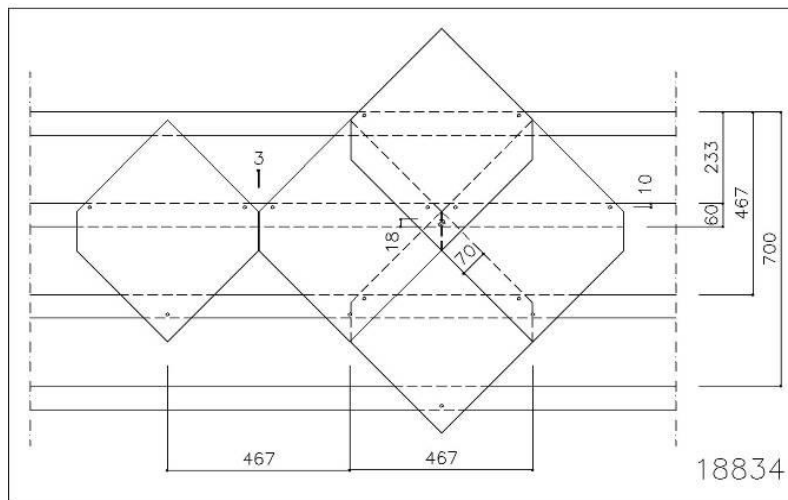


Fig. 10: Plaatsing ruitleien 40/40/10 in dambordpatroon
 Latafstand 233,3mm – de nagelgaten staan op 10mm van de bovenkant van de panlat

TOEPASSINGSRICHTLIJNEN

Cedral leien – Specifieke gegevens voor ruitleien - klassieke plaatsing en plaatsing in dambordpatroon

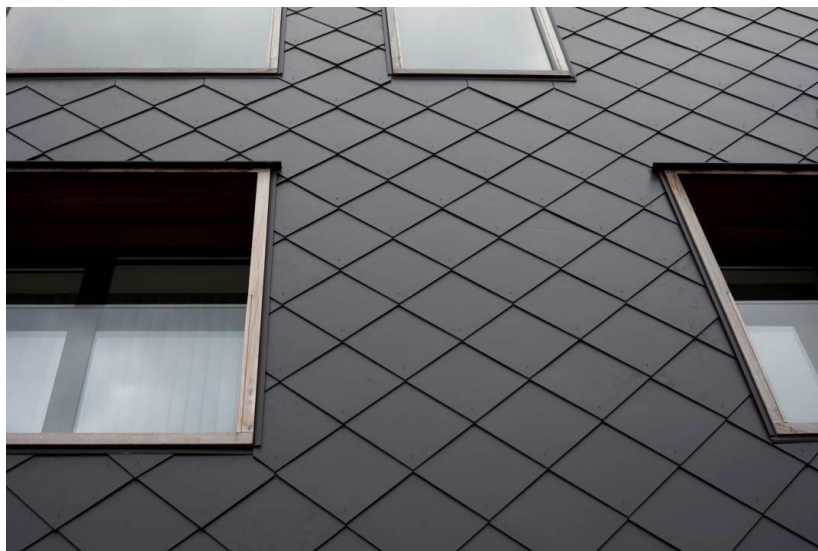


Foto 1: Plaatsing ruitleien 40/40/10 in dambordpatroon

Verwerking

Voor de bevestiging van de leien wordt gebruik gemaakt van koperen nagels en stormkrammen. Per lei dient men 2 koperen nagels en 1 stormkram te voorzien. De nagels kunnen met een leidekkershamer aangebracht worden.

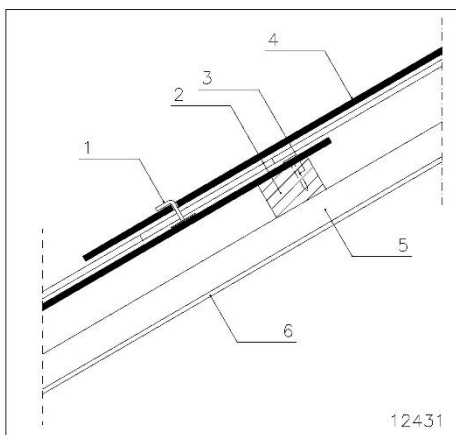


Fig. 11: Plaats van de bevestigingsmiddelen

1. Stormkram - 2. Panlat - 3. Nagel - 4. Lei - 5. Tengellat of tengel
6. Menuiserie Extra-onderdak

TOEPASSINGSRICHTLIJNEN

Cedral leien – Specifieke gegevens voor ruitleien - klassieke plaatsing en plaatsing in dambordpatroon

PRINCIPEDETAILS

Voor bepaalde details die voor alle plaatsingsmethodes dezelfde zijn (zoals nokafwerking, plaatsing ladderhaken, ingewerkte of verholten goot), wordt verwezen naar het deel “Algemene technische gegevens geldig voor alle plaatsingsmethodes”.

Bijgaande schetsen zijn principedetails, deze zijn geldig voor de plaatsingstechniek van de klassieke plaatsing en de plaatsing volgens dambordpatroon. De afbeeldingen zijn echter telkens die van de klassieke plaatsing.

Gootaansluiting

Hoger werd de opbouw van de onderrand van de dakafwerking reeds besproken (Fig. 5 en Fig. 6). Er moet steeds nauwkeurig op gelet worden dat de druiprand zich boven de goot bevindt en vooral dat het Menuiserite Extra-onderdak het dooiwater of eventuele infiltratiewater in de goot kan afvoeren (Fig. 12).

De opening tussen onderdak en dakbedekking wordt afgesloten met een dichtingskam of vogelkam in kunststof (Fig. 12 en Foto 2) of metaal om nestvorming in deze ruimte te beletten of te voorkomen dat droge bladeren erin opgehoopt worden door de wind waardoor de waterafvoer over het onderdak onmogelijk wordt.

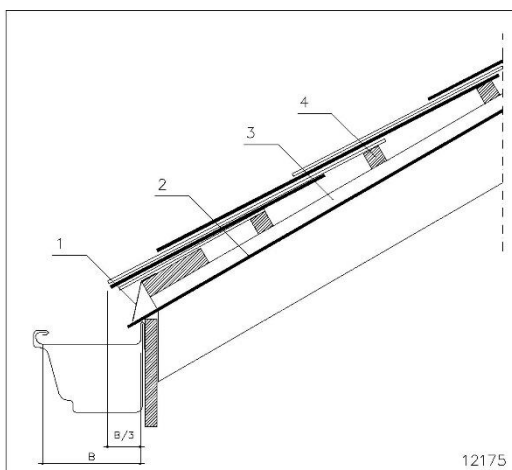


Fig. 12: Aansluiting dakvoet en goot
 1. Gepatineerd zink of dichtingskam
 2. Menuiserite Extra-onderdak
 3. Tengellat of tengel
 4. Panlat

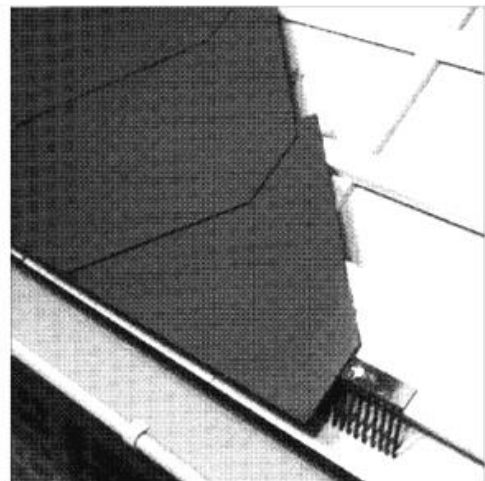


Foto 2: Gootaansluiting

TOEPASSINGSRICHTLIJNEN

Cedral leien – Specifieke gegevens voor ruitleien - klassieke plaatsing en plaatsing in dambordpatroon

Ki(e)lgoot

Langsheen de ki(e)llijn wordt een zinken binnengoot aangebracht onder de onderdakplaten van beide dakhellingen. Langs beide zijden van de ki(e)llijn worden bovenop de tengellatten of tengels bebordingsplanken aangebracht. Hierop wordt dan een goot geplaatst in metaal of kunststof. De leien worden evenwijdig met de ki(e)llijn versneden maar overlappen de randen van de goot minstens 80 mm. De ruitleien worden aan de rand met een bijkomende leihaak bevestigd.

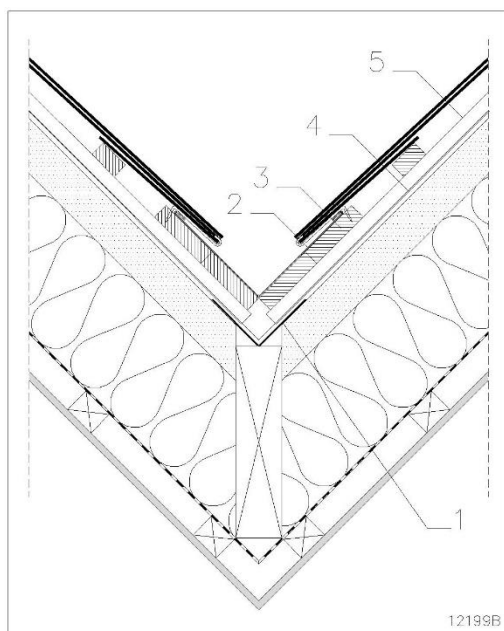


Fig. 13: Ki(e)lgoot

1. Zinken binnengoot
2. Gepatineerd zink of kunststof
3. Bebordingsplank
4. Menuiserie Extra-onderdak
5. Tengellat of tengel

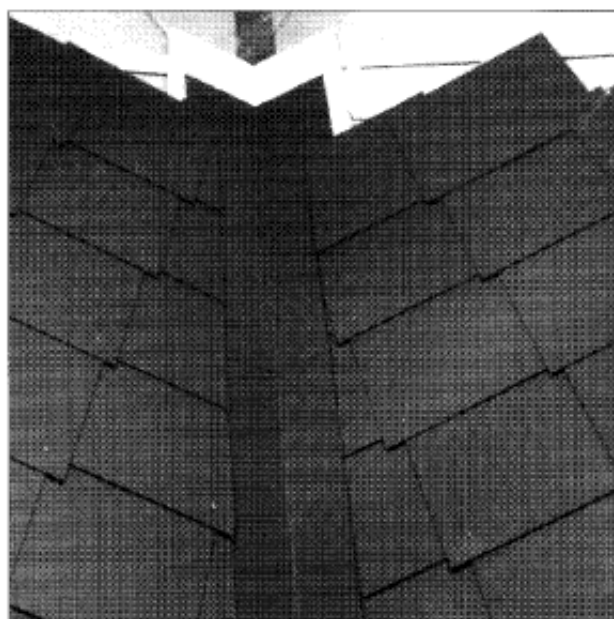


Foto 3: Ki(e)lgoot

TOEPASSINGSRICHTLIJNEN

Cedral leien – Specifieke gegevens voor ruitleien - klassieke plaatsing en plaatsing in dambordpatroon

Schouw of schoorsteen en andere rechthoekige dakdoorvoeren

Het eventuele water dat over het onderdak afloopt wordt door een metalen afleidingsplaat, geplooid in V-vorm, zijdelings van de dakdoorvoer afgeleid. Ze wordt boven de dakdoorgang ter plaatse van de overlapping van de Menuiserite Extra-platen ingeschoven.

De afwerking van een rechthoekige dakdoorvoer wordt weergegeven in Fig. 14. De schouw of schoorsteen wordt rondom afgewerkt met een metalen profiel. De metalen delen aan de opstaande kant worden overdekt met een slab die ingewerkt wordt in de voegen van het metselwerk.

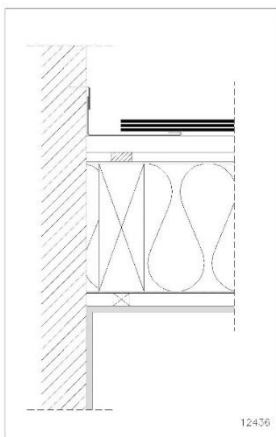


Fig. 14: Afwerking zijkant dakdoorvoer

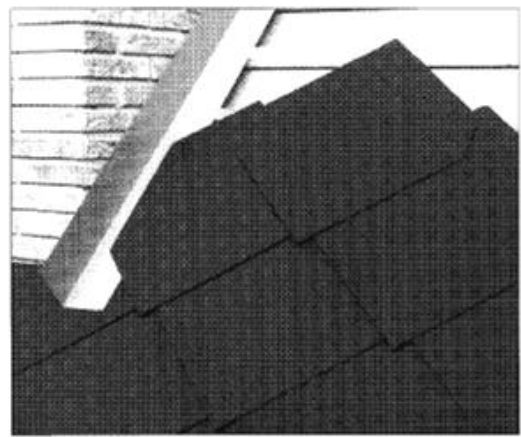


Foto 4: Afwerking zijkant dakdoorvoer

Zijrandafwerking

Langs de zijrand worden tussenlatten voorzien. De versneden leien worden met twee nagels bevestigd en bijkomend wordt de zijrand van een leihaak voorzien (Fig. 15).

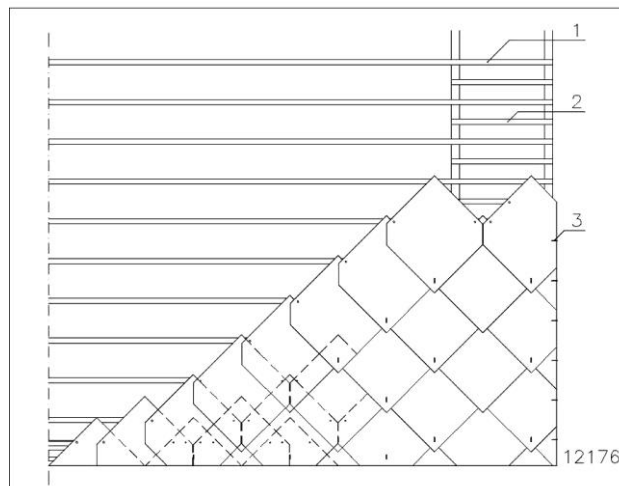


Fig. 15: Zijrandafwerking
 1. Panlat - 2. Tussenlat - 3. Leihaak

TOEPASSINGSRICHTLIJNEN

Cedral leien – Specifieke gegevens voor ruitleien - klassieke plaatsing en plaatsing in dambordpatroon

Muuraansluiting

Muuraansluitingen worden op dezelfde wijze uitgevoerd als de zijaansluiting aan schouwen (Fig. 14).

Ladderhaken

Ladderhaken worden steeds met schroeven boven op een keper bevestigd. De waterdichtheid wordt verzekerd bij middel van een boven- en onderliggende loden slab.

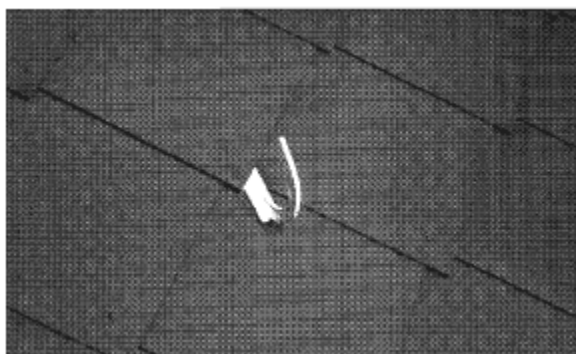


Foto 5: Ladderhaak

Dakvenster

Dakvensters worden met de nodige toebehoren toegeleverd. De aansluiting van de onderregel met de leien wordt gerealiseerd met een metalen slab. Vervolgens worden zijdelingse onderliggende hulpstukken aangebracht waarover leien geplaatst worden. Aansluitend wordt de bovenregel van het raam met een bijgeleverde metalen slab afgewerkt. Het eventuele water dat over het onderdak afloopt, wordt door een metalen afleidingsplaat, geplooid in V-vorm, zijdelings van de dakopening afgeleid. Ze wordt boven de dakdoorgang ter plaatse van de overlapping van de Menuiserite Extra-platen ingeschoven.

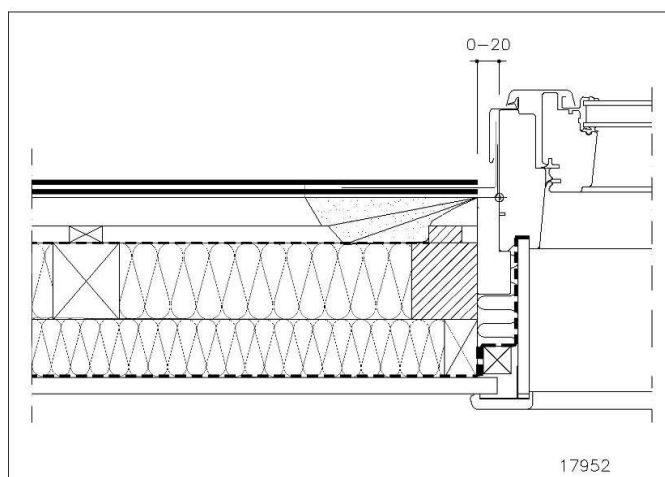


Fig. 16: Zijdelingse aansluiting van een dakvenster

TOEPASSINGSRICHTLIJNEN

Cedral leien – Specifieke gegevens voor ruitleien - klassieke plaatsing en plaatsing in dambordpatroon

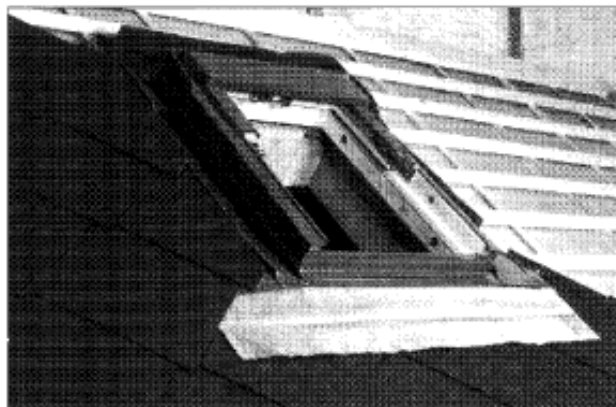


Foto 6: Ingewerkt dakvenster in ruitleien

3 Meer informatie

Meer technische informatie kan worden teruggevonden in de CEDRAL-documentatie, in de CEDRAL-documentatie "Algemene gegevens geldig voor alle plaatsingsmethoden", in de CEDRAL bestekomschrijvingen, in de CEDRAL garantie, in het CEDRAL tarief, op de CEDRAL website.

Disclaimer

De inhoud van dit document dient altijd vervolledigd te worden met informatie uit onze productinformatiebladen, (specifieke) toepassingsrichtlijnen, bestekomschrijvingen en garantiedocumenten. De meest recente versie van alle technische documenten is terug te vinden op de websites: cedral.world/nl-be, cedral.world/nl-nl, of kan men opvragen via de verkoopafdeling. Deze informatie is enkel geldig voor toepassingen op het grondgebied van België, Nederland en het Groothertogdom Luxemburg. Onze materialen dienen steeds verwerkt te worden in overeenstemming met nationale bouwvoorschriften. De informatie in dit document is correct op het tijdstip van publicatie. Wij behouden het recht om zonder voorafgaande kennisgeving de hierin vervatte informatie te verbeteren of te wijzigen. De informatie in dit document is auteursrechtelijk beschermd®. Alle afbeeldingen in dit document zijn louter ter illustratie en mogen niet als constructietekeningen worden beschouwd. Deze informatie wordt te goeder trouw verschaft en we zijn niet verantwoordelijk voor verlies of schade ten gevolge van het gebruik ervan.

TPR_Cedral leien_deel specifiek_ruitdekking klassiek en dambord_NL - Publicatiedatum: 09/09/2022 - 12/12

Eternit nv, Kuiermansstraat 1, 1880 Kapelle-op-den-Bos, Belgium - BTW BE 0 466 059 066