

TOEPASSINGSRICHTLIJNEN

Cedral leien - Specifieke gegevens volgens plaatsingsmethode "cassettesysteem"

Deze specifieke richtlijn dient te worden aangevuld met de algemene toepassingsrichtlijnen geldig voor alle Plaatsingsmethoden.

1 Specifieke productgegevens voor plaatsingsmethode cassettesysteem

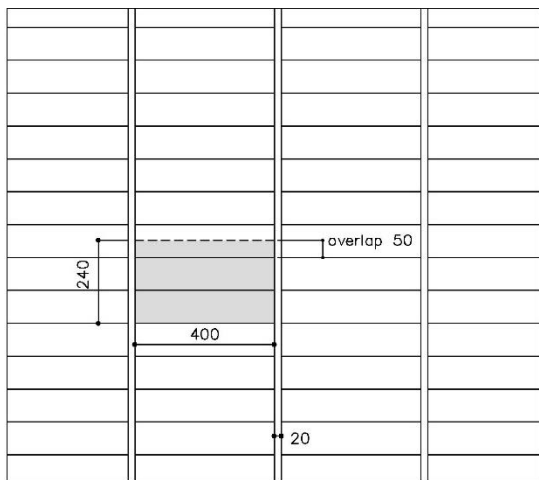
Deze plaatsingsmethode is mogelijk met volgende leitypes en leiformaten - steeds vierhoekige formaten zonder voorgeponste gaten:

- CEDRAL ALTERNA: 40/27 – 45/32 – 60/32, zonder afgesneden hoeken
- CEDRAL NEW STONIT: 40/24 – 45/30 – 60/30

2 Specifieke plaatsingsgegevens volgens het cassettesysteem

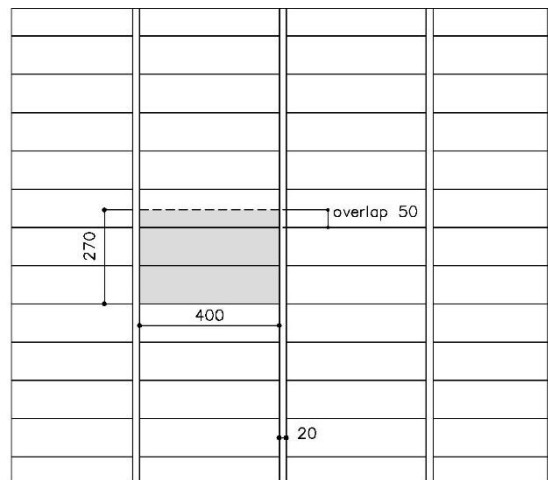
PLAATSINGGEGEVENS

Opmerking: De hierna opgenomen afbeeldingen zijn geldig voor de diverse types leien in zover ze hiervoor vermeld zijn.



19079-nl

Fig. 1: Formaat 40/24 –voorbeeld met tussenafstand 20 mm

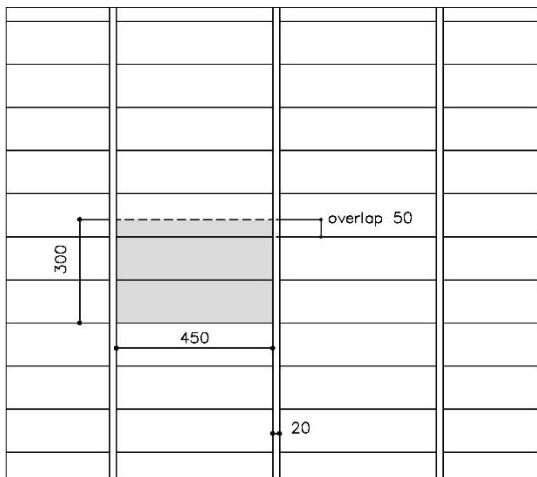


19078-nl

Fig. 2: Formaat 40/27 – voorbeeld met tussenafstand 20 mm

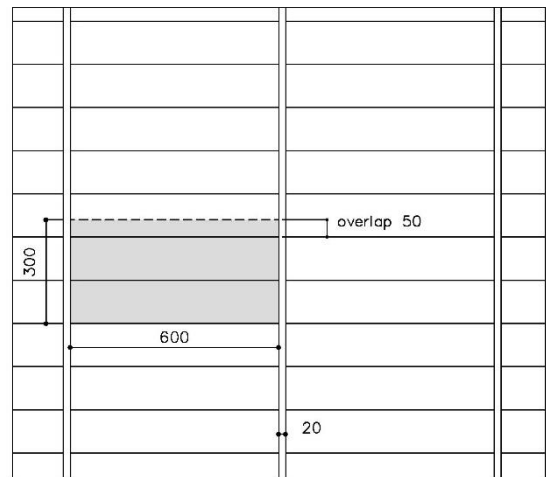
TOEPASSINGSRICHTLIJNEN

Cedral leien - Specifieke gegevens volgens plaatsingsmethode "cassettesysteem"



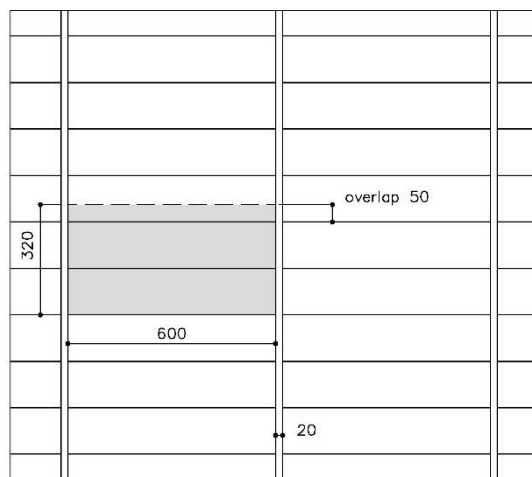
19077-nl

Fig. 3: Formaat 45/30 – voorbeeld met tussenafstand 20 mm



19076-nl

Fig. 4: Formaat 60/30 – voorbeeld met tussenafstand 20 mm



19075-nl

Fig. 5: Formaat 60/32 – voorbeeld met tussenafstand 20 mm

Deze methode, uitsluitend voor gevel, is geschikt voor de plaatsing van de hiervoor vermelde formaten van vierhoekige leien. Ze worden op een enkele verticale verduurzaamde houten draagstructuur horizontaal bevestigd bij middel van twee nagels (formaten 40/24 - 40/27 - 45/30) of drie nagels (formaten 60/30 - 60/32). Men noemt het een dubbel dekkingssysteem omdat er zich op gelijk welke doorsnede van de bekleding minstens twee leidiktes boven elkaar bevinden. Ter hoogte van de overlap (50mm) vindt men zelfs drie leidiktes boven elkaar. De plaatsing gebeurt rechtlijnig zowel verticaal als horizontaal en de openingen tussen de naastliggende stroken worden bepaald in functie van het visueel aspect.

De toegepaste verticale overlap is in alle gevallen minimum 50mm. Er is geen horizontale of zijdelingse overlap.

TOEPASSINGSRICHTLIJNEN

Cedral leien - Specifieke gegevens volgens plaatsingsmethode "cassettesysteem"

UITVOERINGSRICHTLIJNEN

De volgende tabellen geven voor elk leiformaat de nodige gegevens in functie van het formaat en de toegepaste verticale voeg (10 of 20mm). Indien andere verticale voegen (steeds $\leq 20\text{mm}$) worden toegepast, dienen de opgegeven hoeveelheden herrekend te worden. De plaatsingsgegevens werden opgesteld rekening houdend met een verticale overlap van 50mm.

Tabel 1: CEDRAL Alterna (vierhoekig formaat)

formaat	aantal (st/m ²)	gewicht (kg/m ²)	latten (m/m ²) in de verticale voeg tussen aansluitende verticale rijen	latten (m/m ²) in het midden van de lei
Verticale voeg 10mm				
40 x 27	22,17	20,40	2,44	-
45 x 32	16,10	19,81	2,17	-
60 x 32	12,14	19,79	1,64	1,64
Verticale voeg 20mm				
40 x 27	21,65	19,91	2,38	-
45 x 32	15,76	19,39	2,13	-
60 x 32	11,95	19,47	1,61	1,61

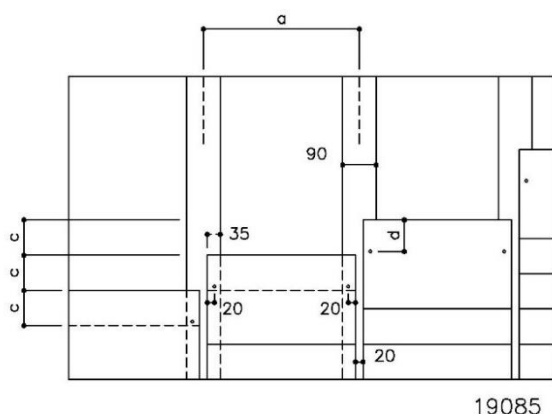
Tabel 2: CEDRAL New Stonit

formaat	aantal (st/m ²)	gewicht (kg/m ²)	latten (m/m ²) in de verticale voeg tussen aansluitende verticale rijen	latten (m/m ²) in het midden van de lei
Verticale voeg 10mm				
40 x 24	25,67	22,08	2,44	-
45 x 30	17,39	19,65	2,17	-
60 x 30	13,11	21,25	1,64	1,64
Verticale voeg 20mm				
40 x 24	25,06	21,55	2,38	-
45 x 30	17,02	19,23	2,13	-
60 x 30	12,90	20,90	1,61	1,61

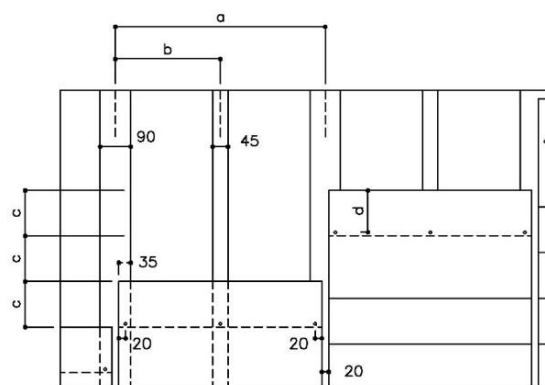
TOEPASSINGSRICHTLIJNEN

Cedral leien - Specifieke gegevens volgens plaatsingsmethode "cassettesysteem"

MONTAGEVOORSCHRIFTEN



19085



19086

Fig. 6: Plaats van de nagels en breedte van de verticale kepers in mm bij leien 40/24 – 40/27 – 45/30 – 45/32 (afbeelding 40/24 en voeg 20mm) – waarden "a" en "c" en "d" zie Tabel 3 en Tabel 4

Fig. 7: Plaats van de nagels en breedte van de verticale kepers in mm bij leien 60/30 – 60/32 (afbeelding 60/32 en voeg 20mm) – waarden "a" en "b" en "c" en "d" zie Tabel 3 en Tabel 4

De verticale kepers worden geplaatst op een afstand (as op as gemeten) volgens bijgaande Tabel 4. De kepers achter de voeg hebben een minimale breedte van 90mm. De kepers achter het midden van de lei bij de grote formaten (zie Fig. 7) hebben een minimale breedte van 45mm.

Tabel 3: Tussenafstanden van de horizontale smetlijnen in mm (zie waarde "c" en "d" Fig. 6 en Fig. 7)

leiformaat in cm	40/24	40/27	45/30	45/32	60/30	60/32
tussenafstand c = horizontale uitlijning	95	110	125	135	125	135
afstand d = c – 5 mm = afstand van bovenkant lei tot nagelgat	90	105	120	130	120	130

Tabel 4: Tussenafstanden in mm van de verticale kepers (gemeten as op as)* - zie Fig. 6 en Fig. 7 – verticale voeg 20 mm

leiformaat in cm	40/24	40/27	45/30	45/32	60/30	60/32
afstand a = afstand verticale keper achter de open voeg tot volgende verticale keper achter de open voeg = grootste lengte van de lei + voegbreedte	420	420	470	470	620	620
afstand b = afstand verticale keper achter de open voeg tot tussenkeper of omgekeerd = (grootste lengte van de lei + voegbreedte) / 2	-	-	-	-	310	310

*Tabel opgesteld voor een open voeg van 20 mm. Ingeval kleinere voegen zijn voorzien zullen de gegevens hiervan afwijken.

TOEPASSINGSRICHTLIJNEN

Cedral leien - Specifieke gegevens volgens plaatsingsmethode "cassettesysteem"

Tabel 5: Tussenafstanden in mm van de verticale kepers (gemeten as op as)* - zie Fig. 6 en Fig. 7 – verticale voeg 10 mm

leiformaat in cm	40/24	40/27	45/30	45/32	60/30	60/32
afstand a = afstand verticale keper achter de open voeg tot volgende verticale keper achter de open voeg = grootste lengte van de lei + voegbreedte	410	410	460	460	610	610
afstand b = afstand verticale keper achter de open voeg tot tussenkeper of omgekeerd = (grootste lengte van de lei + voegbreedte) / 2	-	-	-	-	305	305

*Tabel opgesteld voor een open voeg van 10 mm. Ingeval kleinere voegen zijn voorzien zullen de gegevens hiervan afwijken.

Ter hoogte van de open voeg (bij alle leiformaten) wordt de keper bekleed met een voegband in EPDM van 90mm breedte (zie Fig. 8). Deze zijn voorzien voor een maximale open voeg van 20 mm. De voegband dient voorzien te worden om te vermijden dat water achter de leien doorsijpelt. Het water wordt hierdoor afgevoerd naar de onderzijde van de gevel.

Ter hoogte van de eventuele tussenkeper (bij leiformaten 60/30 en 60/32) wordt een voegband in EPDM voorzien van 45mm breedte (zie Fig. 9). Deze is noodzakelijk teneinde ervoor te zorgen dat de leien in hetzelfde vlak geplaatst worden. Bij het ontbreken van deze voegband zou het midden van de lei losstaan van de tussenkeper en zou bij vernageling de lei hol komen te staan.

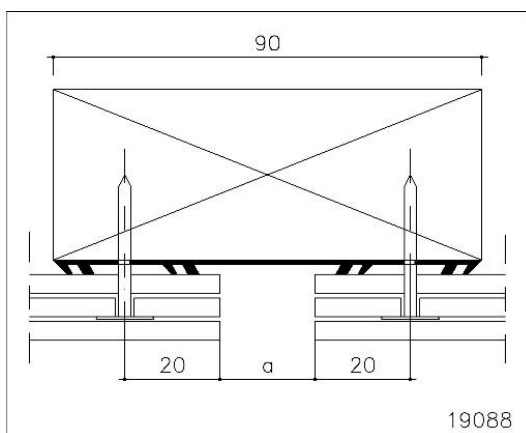


Fig. 8: voegband 90 mm EPDM achter de open voeg
 Voeg a (getekend op 20mm) eventueel aan te passen

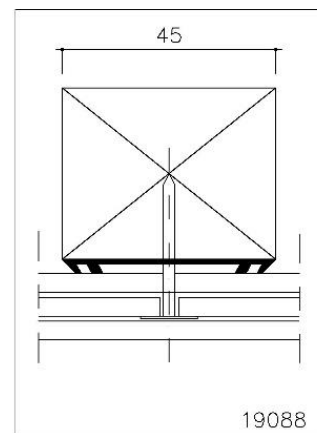


Fig. 9: voegband 45 mm EPDM op de eventuele tussenkeper

TOEPASSINGSRICHTLIJNEN

Cedral leien - Specifieke gegevens volgens plaatsingsmethode “cassettesysteem”

Onderaan de gevel worden de verticale kepers verhoogd met een leistrook van minimum 5 cm hoogte, teneinde de ontbrekende dikte van een onderliggende lei op te vangen of met een verdunde lat van 4mm die zal bedekt worden met een EPDM strip.



Foto 1: Onderkant gevel – voorzien van een geperforeerd sluitprofiel en een verdunde lat

Er wordt eventueel een geperforeerd profiel voorzien teneinde de openingen tussen de kepers af te sluiten.

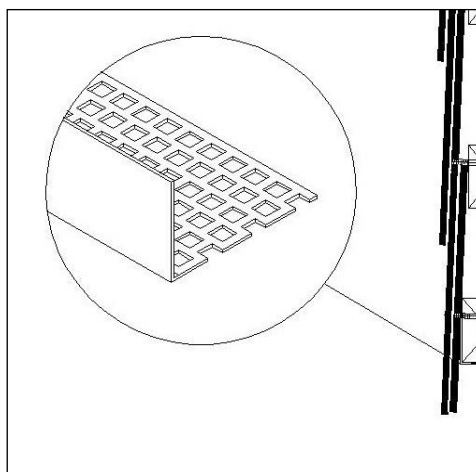


Fig. 10: Onderkant gevel – voorzien van een geperforeerd sluitprofiel (1)

TOEPASSINGSRICHTLIJNEN

Cedral leien - Specifieke gegevens volgens plaatsingsmethode “cassettesysteem”

Verwerking

Voor de bevestiging van de leien wordt gebruik gemaakt van ofwel geribbelde koperen nagels met platte kop ofwel geribbelde roestvrij stalen nagels. De bevestiging van de leien gebeurt:

- bij de formaten 40/24 – 40/27 – 45/30 – 45/32 met 2 nagels
- bij de formaten 60/30 – 60/32 met 3 nagels

De plaats van bevestiging gebeurt zoals aangeduid op de Fig. 6 – 7 – 8 – 9.

PRINCIPEDetails

Voor bepaalde details die voor alle plaatsingsmethodes dezelfde zijn (zoals nokafwerking, plaatsing ladderhaken, ingewerkte of verholten goot), wordt verwezen naar het deel “Algemene technische gegevens geldig voor alle plaatsingsmethodes”.

De hiernavolgende principedetails voor gevel geven diverse mogelijkheden van uitwerkingen die in functie van het specifiek project dienen aangepast te worden door de betrokken architect, uitvoerder, Ook andere uitvoeringen zijn mogelijk en kunnen voor advies steeds worden voorgelegd. Bij de plaatsing dient steeds nagezien te worden of eventueel afgebeelde profielen bij Cedral verkrijgbaar zijn of door de plaatser dienen vervaardigd te worden.

Bijgaande schetsen zijn principedetails.

Hoekafwerking

Om voor een esthetisch mooi resultaat te zorgen voor de afwerking van binnen- en buitenhoeken, van gevels bekleed met leien, hebben wij hoekprofielen ontwikkeld. Dit is een gebruiksvriendelijke oplossing voor de afwerking van hoeken in combinatie met onze.

Er bestaan 2 versies:

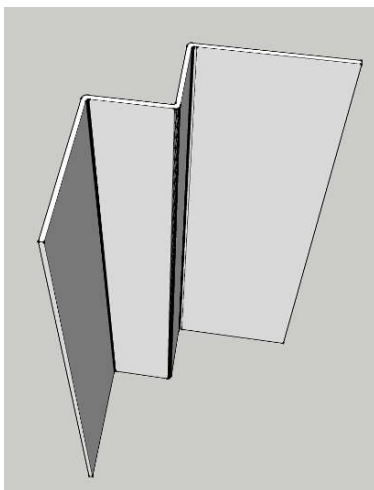


Fig. 11: Binnenhoekprofiel

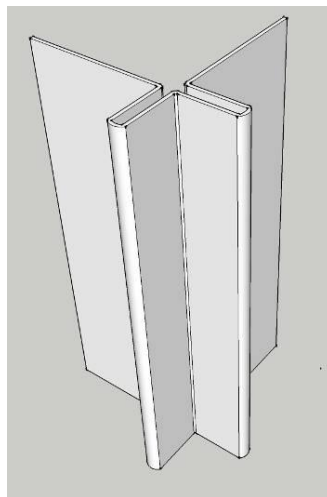


Fig. 12: Buitenhoekprofiel



Foto 2: Voorbeeld van een afwerking van een buitenhoek (voorbeeld met halfsteensverband)

TOEPASSINGSRICHTLIJNEN

Cedral leien - Specifieke gegevens volgens plaatsingsmethode “cassettesysteem”

3 Meer informatie

Meer technische informatie kan worden teruggevonden in de CEDRAL-documentatie, in de CEDRAL-documentatie “Algemene gegevens geldig voor alle plaatsingsmethoden”, in de CEDRAL bestekomschrijvingen, in de CEDRAL garantie, in het CEDRAL tarief, op de CEDRAL website.

Disclaimer

De inhoud van dit document dient altijd vervolledigd te worden met informatie uit onze productinformatiebladen, (specifieke) toepassingsrichtlijnen, bestekomschrijvingen en garantiedocumenten. De meest recente versie van alle technische documenten is terug te vinden op de websites: cedral.world/nl-be, cedral.world/nl-nl, of kan men opvragen via de verkoopafdeling. Deze informatie is enkel geldig voor toepassingen op het grondgebied van België, Nederland en het Groothertogdom Luxemburg. Onze materialen dienen steeds verwerkt te worden in overeenstemming met nationale bouwvoorschriften. De informatie in dit document is correct op het tijdstip van publicatie. Wij behouden het recht om zonder voorafgaande kennisgeving de hierin vervatte informatie te verbeteren of te wijzigen. De informatie in dit document is auteursrechtelijk beschermd[®]. Alle afbeeldingen in dit document zijn louter ter illustratie en mogen niet als constructietekeningen worden beschouwd. Deze informatie wordt te goeder trouw verschaft en we zijn niet verantwoordelijk voor verlies of schade ten gevolge van het gebruik ervan.

TPR_Cedral leien_deel specifiek_cassettesysteem_NL - Publicatiedatum: 09/09/2022 - 8/8
Eternit nv, Kuiermansstraat 1, 1880 Kapelle-op-den-Bos, Belgium - BTW BE 0 466 059 066