

TOEPASSINGSRICHTLIJNEN

Cedral leien – Algemene gegevens geldig voor alle plaatsingsmethoden

1 Algemeen

De toepassingsrichtlijnen bevatten de technische gegevens en algemene aanbevelingen voor het verwerken van CEDRAL LEIEN als dak- of gevelbekleding op een houten draagstructuur. Er worden een aantal basisprincipes aangegeven die moeten worden gevolgd. Voor bijkomend advies, kan men terecht bij CEDRAL.

Deze algemene richtlijn dient te worden aangevuld met de specifieke toepassingsrichtlijnen per plaatsingsmethode:

- TPR_Cedral leien_deel specifiek_dubbele dekking_maasdekking_NL
- TPR_Cedral leien_deel specifiek_halfsteensverband_NL
- TPR_Cedral leien_deel specifiek_ruitdekking klassiek en dambord_NL
- TPR_Cedral leien_deel specifiek_cassettesysteem_NL
- TPR_Cedral leien_deel specifiek_enkelvoudige dekking horizontaal_NL
- TPR_Cedral leien_deel specifiek_open voeg_NL
- TPR_Cedral leien_deel specifiek_trapdekking_NL
- TPR_Cedral leien_deel specifiek_quarto dekking_N
- TPR_Cedral leien_deel specifiek_halfsteensverband schuin onder helling_NL

Deze richtlijnen zijn geldig voor volgende producten:

- CEDRAL ALTERNA
- CEDRAL BORONDA
- CEDRAL NEW STONIT

2 Toepassingsgebied

Deze richtlijnen zijn geldig voor gebouwen tot een hoogte van 15m. Daken of gevels zijn onderworpen aan een maximale reële windbelasting (dynamische piekdruk) in een bepaalde windzone die gekenmerkt is door een referentiewindsnelheid. Deze extreme winddruk kan berekend worden volgens de Eurocode EN 1991-1-4 en haar Nationale Bijlage ANB. Bij grotere hoogte en specifieke bouwkenmerken, dient het ontwerp bepaald te worden door een studie bureau. In functie van de reële windbelasting, zal men door de combinatie van een bepaald formaat, de plaatsingsmethode en de bevestigingswijze een geschikte uitvoeringsmethode kunnen bepalen.

3 Productgegevens

PRODUCTSAMENSTELLING

De leien en hulpstukken zijn vervaardigd uit vezelcementmateriaal en bevatten in hoofdzaak volgende bestanddelen:

Portland cement

Dit is het hoofdbestanddeel van het leimateriaal en fungeert als hydraulisch bindmiddel.

Procesvezels

Het fabricatieprocédé is in wezen een filtratieproces. Om de filtreerbaarheid van het mengsel te optimaliseren worden voornamelijk cellulosevezels toegevoegd.

TOEPASSINGSRICHTLIJNEN

Cedral leien – Algemene gegevens geldig voor alle plaatsingsmethoden

Wapeningsvezels

De mechanische eigenschappen van vezelcementleien worden in hoofdzaak bepaald door de wisselwerking tussen de wapeningsvezels en de cementmatrix. Men gebruikt hiertoe hoogwaardige synthetische kunstvezels die, onder een andere vorm, ook bij de productie van technische weefsels gebruikt worden. De CEDRAL ALTERNA, CEDRAL BORONDA en CEDRAL NEW STONIT leien zijn van het type NT (Non Asbestos Technology) en bevatten dus geen asbest.

Toeslagstoffen

Deze worden toegevoegd om de typische hoogwaardige producteigenschappen te bekomen.

PRODUCTIEMETHODE

Algemeen:

Deze productiemethode is geldig voor zowel de leien van het type CEDRAL ALTERNA, CEDRAL en het type CEDRAL NEW STONIT.

Al de voormelde bestanddelen worden in de centrale menger verzameld en via het Hatschek-procédé verkrijgt men hieruit vlakke platen. Op de zichtzijde hiervan wordt tijdens de productiefase een spuitlaag aangebracht. Deze spuitlaag is een mengsel dat in hoofdzaak cement en kleurvaste pigmenten bevat.

Voor de CEDRAL ALTERNA en CEDRAL BORONDA leien verloopt de productiemethode verder als volgt:

Nog vóór de verharding van deze platen worden ze in maatvaste stroken gekapt. De snijresten zijn volledig recupereerbaar waardoor de afvalproductie tijdens de fabricatie minimaal is. Deze nog onverharde stroken worden tussen stalen platen gelegd en onder hoge druk geperst om de gewenste dichtheid te verkrijgen. Hierna volgt een fase van gecontroleerde uitharding. In een volgende stap worden uit de stroken volledig haakse leien met rechte randen gekapt. Voor het type CEDRAL BORONDA leien worden de randen daarna afgerond.

Voor de CEDRAL NEW STONIT leien verloopt de productiemethode verder als volgt:

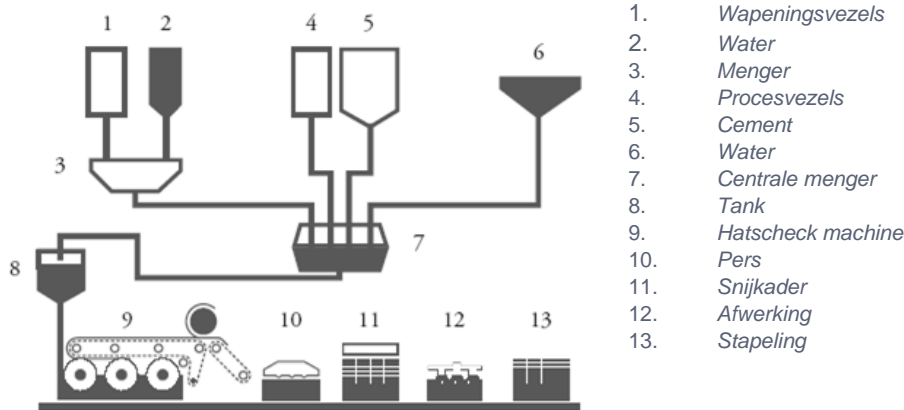
Deze nog onverharde platen worden individueel tussen kunststof platen met leisteenreliëf gelegd en onder hoge druk geperst om de gewenste dichtheid te bekomen. Het is tijdens deze fase dat het gestructureerd uiterlijk van de CEDRAL NEW STONIT lei verkregen wordt. Hierna volgt een fase van gecontroleerde uitharding. In een volgende fase worden uit de platen de CEDRAL NEW STONIT leien gebroken, waardoor de randen van de leien het natuurlijk effect meekrijgen.

Uitgedrukt in volumeprocent bevat vezelcement een niet geringe hoeveelheid lucht (ca. 15%). Deze is aanwezig in de materiaalmatrix onder vorm van microscopisch kleine poriën, die functioneren als expansieruimte voor het water tijdens het bevriezen. Zodoende wordt beschadiging door vorst vermeden. Door dit systeem van microporiën is vezelcement eveneens een vochtregulerende, waterdichte bouwstof.

TOEPASSINGSRICHTLIJNEN

Cedral leien – Algemene gegevens geldig voor alle plaatsingsmethoden

Fig. 1: Productieschema



AFMETINGEN, GEWICHTEN EN TOLERANTIES

Nominale dikte	: 4 mm	
Maattoleranties	: op lengte en breedte	+3/-3 mm
	: op dikte	+1/-0,4 mm

Rechthoekige leien

Tabel 1: Afmetingen

	CEDRAL ALTERNA							
afmeting (cm)	40x27	45x32*	45 x 32	60x30*	60x32*	60x32	60x32**	60x40*
gaten	-	-	-	-	-	-	•	-

* Met afgesneden hoeken

** Zonder afgesneden hoeken met 3 gaten

Tabel 2: Afmetingen

	CEDRAL BORONDA			
afmeting (cm)	40x27	45x32*	60x32*	60x32
nominale afmeting (cm)	39,7x26,7	44,7x31,7	59,7x31,7	59,7x31,7
gaten	-	-	-	-

*Met afgesneden hoeken

Tabel 3: Afmetingen

	CEDRAL NEW STONIT		
afmeting (cm)	40x24	45x30	60x30
gaten	-	-	-

TOEPASSINGSRICHTLIJNEN

Cedral leien – Algemene gegevens geldig voor alle plaatsingsmethoden

Tabel 4: Gewichten

afmeting (cm)	massa (kg)
40x24	0,86
40x27	0,92
45x30	1,13
45x32	1,23
60x30	1,62
60x32	1,63
60x40	2,05

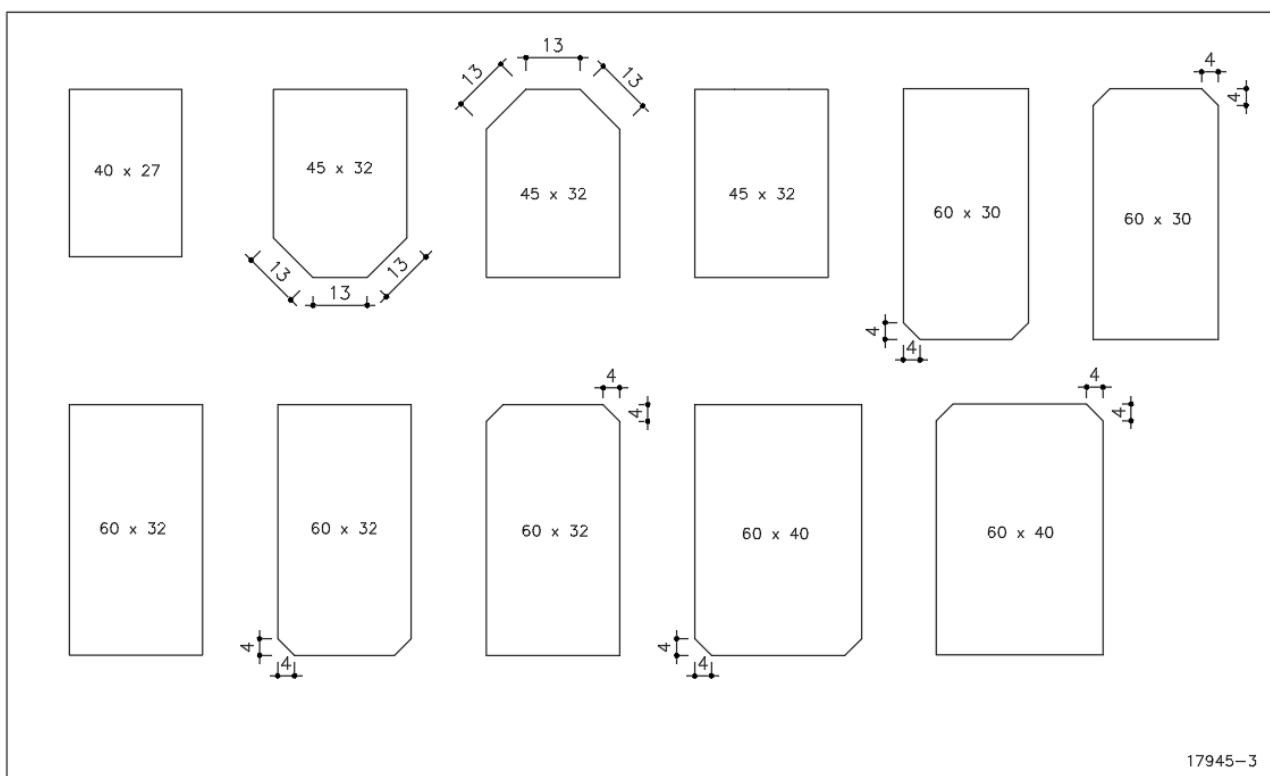


Fig. 2: Afmetingen CEDRAL ALTERNA en/of CEDRAL BORONDA leien in cm

TOEPASSINGSRICHTLIJNEN

Cedral leien – Algemene gegevens geldig voor alle plaatsingsmethoden

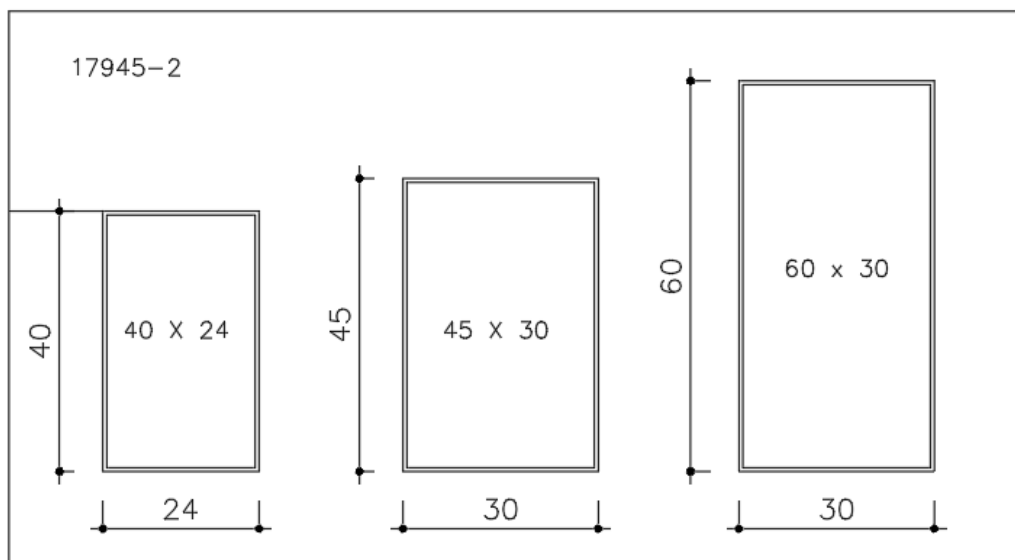


Fig. 3: Afmetingen CEDRAL NEW STONIT leien in cm

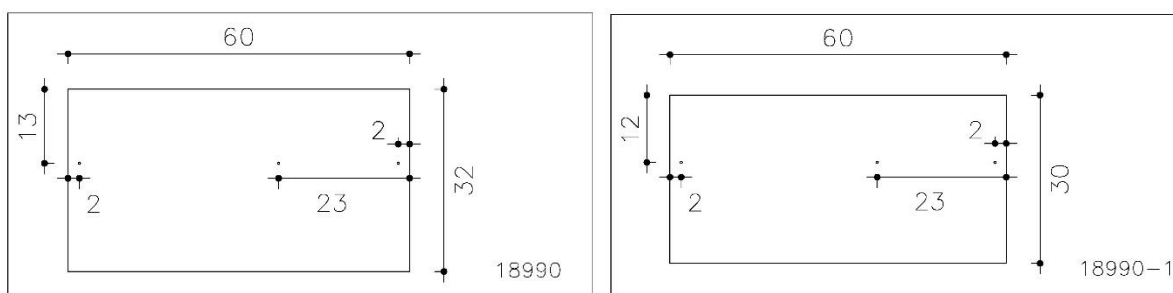


Fig. 4: Afmetingen in cm

CEDRAL ALTERNA lei 60/32 Zonder afgesneden hoeken met 3 gaten voor geveltoepassing halfsteensverband
 CEDRAL NEW STONIT lei 60/30 Zonder afgesneden hoeken met 3 gaten voor geveltoepassing halfsteensverband

Ruitleien

Tabel 5: Afmetingen

afmeting (cm)	CEDRAL ALTERNA	
	40x40x10	40x40x5
overlap (cm)	10	5
gaten	•	•
afgesneden hoeken	•	•

TOEPASSINGSRICHTLIJNEN

Cedral leien – Algemene gegevens geldig voor alle plaatsingsmethoden

Tabel 6: Gewichten

afmeting (cm)	massa (kg)
40x40x10	1,31
40x40x5	1,36

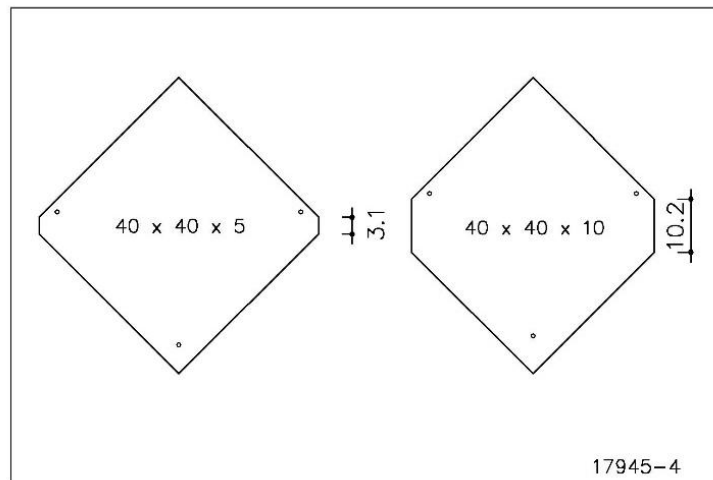


Fig. 5: Afmetingen van de ruitleien in cm

KLEUR¹ EN AFWERKINGSLAGEN

De CEDRAL ALTERNA en CEDRAL BORONDA vezelcementleien hebben een drievoudige afwerkingslaag aan de zichtzijde en aan de rugzijde.

De CEDRAL NEW STONIT vezelcementleien hebben een drievoudige afwerkingslaag aan de zichtzijde en een dubbele aan de rugzijde.

De zichtzijde:

CEDRAL ALTERNA en CEDRAL BORONDA vezelcementleien:

Boven op de spuitlaag, aangebracht tijdens de productie, wordt een dubbele beschermende toplaag aangebracht. Deze toplaag bestaat uit een grond- en een eindlaag. Ook de randen van de vezelcementlei zijn gecoat.

CEDRAL NEW STONIT vezelcementleien:

Boven op de spuitlaag, aangebracht tijdens de productie, wordt een dubbele beschermende toplaag aangebracht. Deze toplaag bestaat uit een grond- en een eindlaag. Ook de randen van de vezelcementlei zijn gecoat.

¹ Voor een illustratie van de kleuren is het aangewezen een monster aan te vragen.

TOEPASSINGSRICHTLIJNEN

Cedral leien – Algemene gegevens geldig voor alle plaatsingsmethoden

De rugzijde:

CEDRAL ALTERNA en CEDRAL BORONDA leien:

Om de stabiliteit van de leien te garanderen is ook op de rugzijde van de vezelcementleien een grondlaag en een latexdispersie aangebracht. Dit meervoudig afwerkingsysteem heeft als doel een veel dichtere oppervlak te bekomen waardoor de vochtopname en de vervuiling tegengegaan worden.

Tot slot wordt de rugzijde van de lei ook nog voorzien van een waslaag. Deze waslaag vermijdt dat leien gaan plakken in de pallets.

CEDRAL NEW STONIT leien:

Om de stabiliteit van de leien te garanderen is ook op de rugzijde van de vezelcementleien een grondlaag en een dampdichte eindlaag aangebracht. Dit meervoudig afwerkingsysteem heeft als doel een veel dichtere oppervlak te bekomen waardoor de vochtopname en de vervuiling tegengegaan worden.

Hulpstukken in vezelcement voor CEDRAL ALTERNA en CEDRAL NEW STONIT leien:

De vezelcement nokken zijn voorzien van een primer en een toplaag met een hoge mechanische sterkte en een uitstekende veroudering. De hulpstukken voor de leien zijn zo ontworpen om zowel op vlak van uitzicht als op vlak van prestaties in overeenstemming te zijn met de leien.

In functie van het leiformaat zijn volgende kleuren mogelijk.

Tabel 7: Kleurentabel van de CEDRAL ALTERNA rechthoekige leien

afmeting (cm)	40 x 27	45 x 32*	45 x 32	60 x 30*	60 x 32*	60 x 32	60 x 32**	60 x 40*
donkergrijs	•	•	•	•	•	•	•	•
avondroze						•		
Henegouws blauw						•		
Havanna bruin		•				•		
betongrijs						•	•	
grijsbruin						•		
keramisch rood	•					•	•	
zinkgrijs						•		
lood						•		
parelgrijs						•		
zwart						•		
mol						•		

* Met afgesneden hoeken - ** Zonder afgesneden hoeken met 3 gaten

Tabel 8: Kleurentabel van de CEDRAL ALTERNA ruitleien

Afmeting (cm)	40 x 40 x 10	40 x 40 x 5
donkergrijs	•	•
parelgrijs	•	•
zinkgrijs	•	
zwart		•

TOEPASSINGSRICHTLIJNEN

Cedral leien – Algemene gegevens geldig voor alle plaatsingsmethoden

Tabel 9: Kleurentabel van de CEDRAL BORONDA leien

afmeting (cm)	40 x 27	45 x 32*	60 x 32*	60 x 32
donkergrijs	•	•	•	•
zinkgrijs	•	•	•	•

* Met afgesneden hoeken

Tabel 10: Kleurentabel van de CEDRAL NEW STONIT leien

Afmeting (cm)	40 x 24	45 x 30	60 x 30
leisteengrijs	•	•	•

MECHANISCHE EN FYSISCHE KARAKTERISTIEKEN (GEMIDDELDE WAARDEN)

Tabel 11: Mechanische karakteristieken van de CEDRAL ALTERNA en CEDRAL BORONDA leien

breukbuigspanning	waarde
evenwijdig met de vezels	16 N/mm ²
loodrecht op de vezels	25 N/mm ²
buigmoment	52 Nm/m

Tabel 12: Mechanische karakteristieken van de CEDRAL NEW STONIT lei

breukbuigspanning	waarde
evenwijdig met de vezels	13,5 N/mm ²
loodrecht op de vezels	25,5 N/mm ²
gemiddeld buigmoment	52 Nm/m

Tabel 13: Fysische karakteristieken

fysische grootheid	waarde	opmerking
dichtheid CEDRAL ALTERNA – CEDRAL BORONDA en CEDRAL ALTERNA ruitlei CEDRAL NEW STONIT	1850 (min 1740) kg/m ³ 1820 (min 1710) kg/m ³	ovendroog
hygrische uitzettingscoëfficiënt	3,3 mm/m	van ovendroog tot verzadigd voor een niet-afgewerkte lei
thermische uitzettingscoëfficiënt	10 ⁻⁶ m/mK	ovendroog (tussen -20° en +80°C)
waterabsorptie	15%	na 24 u onderdompeling uitgaande van een ovendroge niet-afgewerkte lei
vorstbestendigheid	- 30 °C	doorlopend
warmtegeleidingscoëfficiënt λ _D	0,460 W/m.K	flux meter methode ASTM C 518

Voor de vorstbestendigheid, thermische uitzetting en waterdichtheid voldoen de leien aan de proeven uitgevoerd volgens de norm NBN EN 492 (België) of NEN EN 492 (Nederland).

TOEPASSINGSRICHTLIJNEN

Cedral leien – Algemene gegevens geldig voor alle plaatsingsmethoden**Voordelen, eigenschappen en performanties**

Vezelcement is in meer dan één opzicht een uitzonderlijk materiaal. Het toevoegen van wapeningsvezels en toeslagstoffen aan de cement, resulteert tezamen met de beschermingslagen in een uitzonderlijke combinatie van materiaaleigenschappen die moeilijk te evenaren zijn.

Mechanische sterkte

Het bijzondere fabricatieprocédé, de zorgvuldige keuze van de grondstoffen en de grondige en continue kwaliteitscontrole maken dat de vezelcementlei, ondanks zijn geringe dikte, een hoge mechanische weerstand bezit.

Bewerkbaarheid

De consistentie van het leimateriaal, eigen aan het typische Cedral productieproces, laat zonder enig probleem alle traditionele bewerkingen zoals boren, snijden, nagelen... toe (Zie verder: Verwerkingsgegevens).

Ongevoeligheid t.o.v. atmosferische invloeden

Vezelcementleien zijn zeer goed bestand tegen variabele en extreme klimatologische omstandigheden. Volgende proeven werden uitgevoerd volgens de norm NBN EN 492 5 (België) of NEN EN 492 (Voor Nederland):

- vries-dooiproef
- thermische schokken
- warm watertest
- onderdompeling en droging
- waterdichtheid

De buigsterkte en slijtweerstand worden door deze verouderingsproeven niet nadelig beïnvloed.

Chemische stabiliteit

Een dak opgebouwd uit vezelcementleien is uitstekend beschermd tegen agressieve neerslag. De hoogwaardige beschermingslaag, zowel aan de voorzijde als aan de achterzijde, biedt hier op een doeltreffende wijze uitkomst.

Brandreactie

Brandveiligheid: klassering reactie bij brand "klasse A2-s1, d0" volgens EN 492:2012 (zie classificatierapport van Warringtonfiregent met referentie 11710).

Brandgedrag

Vezelcementleien voldoen aan de eisen van $B_{\text{roof}}(t_1)$ (Voldoen aan de voorschriften van de Beslissing van de Commissie 96/603/EC of hebben een PCS-waarde $\leq 3,0$ MJ/kg). (zie classificatierapport van Warringtonfiregent met referentie test_report_WFG11710C_Alterna.pdf).

Biologische weerstand

Schimmels, insecten noch knaagdieren vormen een bedreiging voor de levensduur of de algehele kwaliteit van de vezelcementleien.

Gewichtsvoordeel

Ten gevolge van het lage gewicht en de geringe dikte is er een beduidend voordeel wat betreft transport- en verhandelingskosten. Bijkomend mag de onderliggende houtstructuur lichter en dus goedkoper zijn.

TOEPASSINGSRICHTLIJNEN

Cedral leien – Algemene gegevens geldig voor alle plaatsingsmethoden

Geluidswerende eigenschappen

Bij de bekleding van een dak met vezelcementleien is het mogelijk een merkelijke vermindering van luchtgeluid te bekomen door combinatie van het Menuiserite Extra onderdak en een onderliggende laag isolatie. Het gecombineerd gebruik van de vezelcementleien en isolatiemateriaal, resulteert in een gevoelige verhoging van het wooncomfort.

Compatibiliteit

Vezelcementleien kunnen zonder enig probleem gecombineerd worden met de standaard bouwmaterialen. Belangrijk is wel te verifiëren of de gebruikte hulpstukken voldoende alkalibestendig zijn. Metalen afwerkprofielen (aluminium, zink, staal...) moeten voldoende dik worden beschermd of behandeld (coating, nabehandeling, galvanisatie, ...) om verkleuringen/aantasting t.g.v. aflopend alkalisch regenwater van de vezelcementplaten te vermijden. Gedurende de plaatsingsperiode van de leien dient men ervoor te zorgen dat het regenwater dat afloopt op de leien niet in contact is geweest met materialen die kunnen een verkleuring geven (onderlaag, hout, enz...). Dit om onuitwisbare strepen te vermijden op de leien.

Invloed van het zonlicht

De afwerkingslaag van de vezelcementleien CEDRAL ALTERNA, CEDRAL BORONDA en CEDRAL NEW STONIT weerstaat goed aan langdurige blootstelling aan het zonlicht. Op lange termijn treedt er een homogene en gelijkmatige evolutie van het uitzicht van de vezelcementlei op, met behoud van de basistint. Hierbij dient rekening gehouden te worden met een patina eigen aan elk verouderingsproces. De garantietekst geeft aan onder welke voorwaarden de veroudering gewaarborgd is.

NORMALISATIE EN GOEDKEURINGEN VAN HET PRODUCT

De fabrikant kan in het kader van de Europese Verordening N° 305/2011 (CPR) de prestatieverklaring (DOP) van het product voorleggen dat dusdanig het CE merkteken draagt. De CE- markering garandeert de overeenkomstigheid met de productkenmerken die onder de geharmoniseerde Europese norm, die op dit product van toepassing is, vallen. De prestatieverklaring wordt conform de CPR aangeboden en is ook terug te vinden via www.cedral.world.

Voor België:

De vezelcementleien en hulpstukken voldoen aan de voorschriften van de norm NBN EN 492.

De CEDRAL ALTERNA en CEDRAL BORONDA vezelcementleien en hulpstukken voldoen aan de technische goedkeuring Butgb ATG 2219.

De leien CEDRAL ALTERNA en CEDRAL BORONDA dragen het « BENOR »-merk.

Voor Nederland:

De vezelcementleien en hulpstukken voldoen aan de voorschriften van de norm NEN EN 492.

TOEPASSINGSRICHTLIJNEN

Cedral leien – Algemene gegevens geldig voor alle plaatsingsmethoden

VERWERKINGSGEGEVENS

De typische aard van het vezelcementmateriaal maakt dat de vezelcementleien zich bijzonder gemakkelijk en in alle mogelijke vormen laten verwerken. Het is precies door deze eigenschap dat de vezelcementlei een antwoord biedt en zelfs een stimulans vormt voor alle mogelijke architectonische vereisten.

De meest gebruikte werktuigen voor het bewerken van vezelcementleien zijn: de guillotineschaar, de handschaar, de leidekkershamer, het brugijzer en de Widia-trekhaak of snijhaak.

Gereedschappen om de leien op de werf te versnijden en te plaatsen

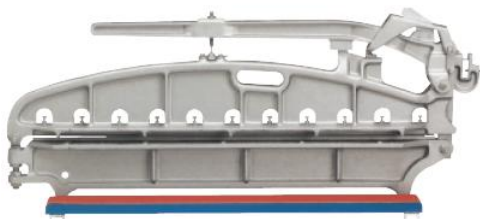


Fig. 6 : Guillotineschaar



Fig. 7



Fig. 8: Handschaar



Fig. 9: Brugijzer



Fig. 10: Widia-trekhaak of snijhaak

Opmerking:

Indien het gebouw voorzien is van een recuperatiesysteem van regenwater, dienen de regenwaterafvoeren afgekoppeld te worden of raden wij aan om de watertank te ledigen zodra de dakwerken afgerond zijn.

Tijdens de werkzaamheden kunnen kleine afvalstoffen (stukjes van leien, pannen, onderdak, schroeven, spijkers, isolatie, siliconen, zink, lood, ...) in de goot terecht komen, en dan door het regenwater in de tank belanden. Dat water kan dus achteraf niet meer aangewend worden voor huishoudelijk gebruik.

BOUWAFVAL

Aanbeveling: Het product moet behandeld worden als bouwafval in overeenstemming met de plaatselijke regelgeving (Europese afvalcatalogus EWC:170101; 170904).

TOEPASSINGSRICHTLIJNEN

Cedral leien – Algemene gegevens geldig voor alle plaatsingsmethoden

ONDERHOUD EN REINIGING

De duurzame afwerkingslaag, beschermt de leien tegen vuil en stof. Door externe invloeden (luchtvervuiling, erosie, corrosie, enz ...) is een geleidelijk optreden van een homogene veroudering echter mogelijk.

Het reinigen van de leien gebeurt daarom met een milieuvriendelijk en niet agressief moswerend middel.

De leien mogen zeker niet gereinigd worden met water onder zeer hoge druk, harde borstels, of andere werktuigen die het oppervlak kunnen beschadigen.

- Jaarlijkse interventies
 - Ontmossen en, in het algemeen, verwijderen van begroeiing en allerlei afval dat de goede werking van de dakbedekking zou kunnen belemmeren.
 - Onderhouden van de regenafvoeren.
 - Controle van de bevestigingen, voornamelijk ter hoogte van de randen.
 - Opvoegen van de beschadigde groeven ter hoogte van de loodslabben en waterdicht maken van de gedeelten van de constructie die niet door de regenwaterafdichting beschermd zijn.
- Doelgerichte interventies (indien noodzakelijk)
 - Vervangen en terugplaatsen van ontbrekende, gebroken of verschoven elementen.
 - Verwijderen van stuifsnieuw uit de zolderruimte wanneer geen maatregelen werden getroffen tegen het binnendringen ervan.

GEZONDHEIDS- EN VEILIGHEIDSASPECTEN

Tijdens de bewerking van de producten kan stof (waaronder o.a. kwartshoudend stof) vrijkomen dat de luchtwegen en ogen kan irriteren. Het gebruik van een stofmasker en een veiligheidsbril wordt aangeraden. Afhankelijk van de ruimte waarin wordt gewerkt of de toestellen die worden gebruikt, moet een adequate stofafzuiging of goede ventilatie worden voorzien. Langdurige blootstelling aan stof kan de gezondheid schaden.

TRANSPORT EN OPSLAG

De vezelcementleien worden gestapeld op een pallet en beschermd door een laag golfkarton. Hierrond worden een beschermende krimpfolie en bandijzers aangebracht. Het golfkarton heeft als functie eventueel optredende condensatie op te slorpen, zodat deze zich niet op de leien vastzet. De krimpfolie en de bandijzers houden pallet en leien stevig bij elkaar, zodat alle nodige manipulaties bij transport en opslag zonder enig probleem kunnen uitgevoerd worden. Bij de verdeler worden de leien opgeslagen in een droge en goed verluchte ruimte met een vlakke ondergrond. Op de bouwplaats worden de pallets ontdaan van golfkarton en krimpfolie en opgeslagen in een overdekte en goed geventileerde ruimte, met een vlakke, horizontale ondergrond. Indien er geen dergelijke ruimte op de werf is, dienen de pallets in ieder geval op een vlakke ondergrond geplaatst te worden. Vervolgens moeten de krimpfolie en het golfkarton verwijderd en de leien met een luchtdoorlatend dekzeil bedekt worden. Niet-afgedekte leien die in stapels opgeslagen liggen, kunnen bij beregening kalkuitbloeiingen vertonen.

GARANTIE

De garantie en de garantievoorwaarden zijn verkrijgbaar op aanvraag bij CEDRAL.

TOEPASSINGSRICHTLIJNEN

Cedral leien – Algemene gegevens geldig voor alle plaatsingsmethoden

COMMERCIELE GEGEVENS

Prijzen, leveringsvoorwaarden, levertijd, leveringsgebied: volgens opgave leverancier.

REFERENTIES

Een referentielijst is verkrijgbaar op aanvraag bij CEDRAL en tevens terug te vinden op de website.

KWALITEITSNORM

De productie en de verkoop van de leien en hulpstukken verlopen conform de vereisten van de kwaliteitsnorm ISO 9001 en ISO 14001 (milieuzorgsysteem) en zijn gecertificeerd.

BESTEKOMSCHRIJVING

Bestekomschrijvingen zijn verkrijgbaar op aanvraag bij CEDRAL en tevens terug te vinden op de website.

4 Algemene gegevens betreffende de plaatsing van vezelcement leien

TOEPASSINGEN (NIET-LIMITATIEF)

Dak en gevel:

- Dubbele dekking of Maasdekking met CEDRAL ALTERNA, CEDRAL BORONDA en CEDRAL NEW STONIT leien.
- Halfsteensverband met CEDRAL ALTERNA, CEDRAL BORONDA en CEDRAL NEW STONIT leien.
- Enkelvoudige ruitdekking met CEDRAL ALTERNA 40/40/10.
- Enkelvoudige horizontale dekking of Zwitserse dekking met CEDRAL ALTERNA, CEDRAL BORONDA en CEDRAL NEW STONIT leien.
- Quarto dekking met CEDRAL ALTERNA, CEDRAL BORONDA en CEDRAL NEW STONIT leien.

Uitsluitend gevel:

- Enkelvoudige ruitdekking met CEDRAL ALTERNA 40/40/5.
- Enkelvoudige ruitdekking in doorlopend verband - "Plaatsing in dambordpatroon" met CEDRAL ALTERNA 40/40/10.
- Dubbele dekking met open voeg of Leuvense dekking met CEDRAL ALTERNA, CEDRAL BORONDA en CEDRAL NEW STONIT leien.
- Halfsteensverband schuin onder helling met CEDRAL ALTERNA, CEDRAL BORONDA en CEDRAL NEW STONIT leien.
- Trapdekking met CEDRAL ALTERNA, CEDRAL BORONDA en CEDRAL NEW STONIT leien.
- Dubbele dekking volgens Cassettesysteem met CEDRAL ALTERNA, CEDRAL BORONDA en CEDRAL NEW STONIT leien.

TOEPASSINGSRICHTLIJNEN

Cedral leien – Algemene gegevens geldig voor alle plaatsingsmethoden**De Dubbele dekking of Maasdekking**

Deze dekkingsmethode kan algemeen beschouwd worden als het leidekkingsstelsel dat internationaal de meeste bekendheid geniet. Het kan binnen zijn toepassingsgebied alle mogelijke moeilijkheidsgraden van een dakconstructie aan en biedt de meest wijde waaier van afwerkingsmogelijkheden. Uiteraard kan dit stelsel zowel voor dakbedekking als voor gevelbekleding gebruikt worden en dit zowel in nieuwbouw als in renovatie.

De dekking volgens Halfsteensverband

Dit stelsel is een type dubbele dekking, zoals hiervoor uitgelegd, maar toegepast als halfsteensverband, waarbij de rechthoekige leien horizontaal geplaatst zijn. Deze plaatsingsmethode is bestemd voor een toepassing als dakbedekking en gevelbekleding en dit zowel in nieuwbouw als in renovatie.

De Ruitdekking – “klassiek plaatsing” (met Alterna ruitleien)

De eenvoudige ruitdekking is een uiterst economisch en decoratief bekledingssysteem voor daken en gevels. Ze kan enkel uitgevoerd worden met ruitvormige leien bevestigd bij middel van twee nagels en een stormkram op een houten draagstructuur.

Men noemt het een eenvoudige dekkingsstelsel omdat er telkens slechts één leidende aanwezig is in het midden van elk element van de bekleding.

De ruitdekking “plaatsing in Dambordpatroon” (met Alterna ruitleien)

De ruitdekking “In Dambordpatroon” is een eenvoudige dekking zoals hiervoor uitgelegd, enkel geschikt om gevels te bekleden, maar waarbij de leien zodanig geplaatst zijn dat de randen van de leien doorlopen over de opeenvolgende rijen, dit in tegenstelling met de klassieke ruitdekking waar de lijnen per rij onderbroken zijn. Ze kan enkel uitgevoerd worden met ruitvormige leien van het formaat 40/40/10 en bevestigd bij middel van twee nagels en een stormkram op een houten draagstructuur.

De eenvoudige horizontale dekking of Zwitserse dekking

Dit stelsel is een dekkingsmethode die geschikt is voor daken en gevels. Deze methode maakt gebruik van rechthoekige leien die bevestigd worden op horizontale houten panlatten. De leien worden met hun langste zijde quasi evenwijdig met de panlatten geplaatst. De regendichtheid wordt bekomen door de horizontale en verticale overlapping van de leien onderling waardoor een schubpatroon verkregen wordt.

De dubbele dekking met open voeg of Leuvense dekking

Deze dekking is een methode om gevels te bekleden. Deze methode ontleent zijn naam aan het feit dat er zich tussen twee naast elkaar gelegen leien steeds een voeg bevindt met een breedte ongeveer gelijk aan één derde van een leibreedte.

De dubbele dekking volgens het “Cassettesysteem”

De dubbele dekking volgens het cassettesysteem is een plaatsingssysteem voor gevel met vezelcementleien met rechthoekige formaten. De leien worden bevestigd op een verticaal latwerk in een recht verband. Tussen de verticale rijen van de leien wordt een voeg gelaten waarachter een waterdichting wordt geplaatst teneinde het de regendichtheid van het systeem te verzekeren.

De dekking volgens Halfsteensverband schuin onder helling

Dit stelsel is een type dubbele dekking, zoals hiervoor uitgelegd, maar toegepast als halfsteensverband, waarbij de rechthoekige leien schuin onder helling geplaatst zijn. Deze plaatsingsmethode is bestemd voor een toepassing als gevelbekleding en dit zowel in nieuwbouw als in renovatie.

TOEPASSINGSRICHTLIJNEN

Cedral leien – Algemene gegevens geldig voor alle plaatsingsmethoden**De Trapdekking**

Dit systeem is een variëteit op het dubbel dekkingssysteem omdat er zich op gelijk welke doorsnede van de bekleding minstens twee leidkies boven elkaar bevinden. Bij de trapdekking wordt iedere 2^{de} lei met de helft van het zichtbaar gedeelte (of met de latafstand) naar beneden geschoven. Deze plaatsingsmethode is bestemd voor een toepassing als gevelbekleding en dit zowel in nieuwbouw als in renovatie.

De Quarto dekking

Dit systeem is een type dubbele dekking, geschikt voor de plaatsing van rechthoekige leien, op eenvoudige daken en gevels met een maximale hoogte van 10m. De leien worden geplaatst in 2 lagen per rij. Per rij verspringen de leien van de bovenliggende laag een halve leibreedte tov de leien van de onderliggende laag. Hierdoor komen de voegen van de bovenste leien van een rij leien in dezelfde lijn te liggen als de bovenste laag leien van de onderliggende rij leien. Alle volgende rijen worden op dezelfde wijze opgebouwd.

NORMALISATIE

Het plaatsen van de vezelcementleien en hulpstukken gebeurt voor toepassingen in:

België en Groothertogdom Luxemburg:

Conform de Technische Voorlichting TV 195 en TV 219 van het WTCB; de norm NBN B 44-001; de richtlijnen van de fabrikant ter zake en de regels van de kunst.

Nederland:

Conform de aanvullende Ontwerp- en Uitvoeringsrichtlijnen voor dakbedekkingsconstructies met leien van vezelcement (publicatie nr. PBL 0229/95) en de Nationale Beoordelingsrichtlijn voor KOMO-procescertificaat voor Dakdekken Hellende daken BRL nr. 1513; de richtlijnen van de fabrikant ter zake en de regels van de kunst.

DRAAGSTRUCTUUR

De onderliggende, ondersteunende constructie dient voldoende vlak, recht en haaks te zijn en dient te voldoen aan de eisen als gesteld in de NBN B 03-003 "vervormingen van draagsystemen". Doorbuigingen groter dan 1/350 van de overspanning (ca. 2,5 mm/m¹) moeten niet toelaatbaar worden geacht. Panlatten dienen in één lijn te liggen. Hoogteverschillen ten gevolge van doorbuiging, het niet haaks zijn of onzorgvuldige montage van de panlatten kunnen het aanzicht van het aangebrachte leiendak schaden.

Voor daktoepassingen worden bij voorkeur eerst een stijf en dampdoorlatend Menuiserite Extra-onderdak of een soepel en dampdoorlatende onderdakfolie aangebracht op de kepers of spanten en daarna verticale tengellatten of tengels met een minimale breedte van 30 mm. Voor dakhellingen lager dan 30° is een onderdak verplicht.

De leien worden aangebracht op een houten draagstructuur die bestaat uit horizontale panlatten, die perfect evenwijdig aan elkaar zijn geplaatst. De doorsnede van de panlatten is afhankelijk van de tussenafstand der steunpunten (zie panlatten).

TOEPASSINGSRICHTLIJNEN

Cedral leien – Algemene gegevens geldig voor alle plaatsingsmethoden

Tengels hebben o.a. de functie om zorg te dragen voor voldoende ventilatie tussen dakbeschot en de leien. De hart-op-hart afstand (hoh) afstand van deze tengels is afhankelijk van de onderliggende constructie en bepalend voor de panlatafmetingen.

Voor systemen die in gevel worden toegepast worden de horizontaal geplaatste houten panlatten desgevallend bevestigd op verticaal geplaatste houten kepers.

Panlatten

De minimale afmetingen van de panlatten in functie van afstand tussen de steunpunten bedraagt:

- voor België (gegevens overgenomen uit de TV 195 van het WTTCB):
 - afstand tot 400 mm: 20 mm x 38 mm
 - afstand tot 450 mm: 24 mm x 32 mm
 - afstand tot 550 mm: 27 mm x 36 mm
 - afstand tot 600 mm: 38 mm x 38 mm
- voor Nederland (gegevens overgenomen uit PBL 0229/95):
 - afstand kleiner dan 500 mm: 28 mm x 34 mm
 - afstand groter dan 500 mm: te berekenen

De houtkwaliteit van de panlatten bestemd voor dit toepassingsgebied moet

- voor België conform de norm NBN 225 zijn. Bovendien moeten ze duurzaam beschermd worden tegen de aantasting door schimmels en insecten conform de norm NBN 471.
- voor Nederland de houtkwaliteit minimaal Kwaliteitsklasse C zijn conform NEN 5466 (KVH 1980).

Tengellatten of Tengels

De houtkwaliteit en behandeling van de tengellatten of tengels is identiek aan die van de panlatten. De dikte bedraagt:

- voor België: min. 15 mm. Bij dunnere tengellatten of tengels zal het hout vlugger splijten bij het nagelen.
- voor Nederland: min. 20mm x 32mm (zie ook de voormelde Publicatie nr. PBL0229/95)

Ze creëren de mogelijkheid om eventueel infiltratiewater over het onderdak tot in de goot af te voeren. Om een sterkere windbelasting en een te grote opening aan de goot te vermijden, is het aangeraden om de hoogte van de tengellatten te beperken tot 26mm.

VENTILATIE

Tussen het onderdak en de leien moet voldoende ventilatie aanwezig zijn om de vochtige lucht vanuit het gebouw (damptransport) voldoende af te kunnen voeren. Het gebruik van tengellatten en het voorzien in een luchtinlaat via de dakvoet is hiervoor noodzakelijk.

TOEPASSINGSGEBIED

Elk systeem heeft zijn eigen minimale helling. Deze worden vermeld in "De specifieke technische gegevens volgens plaatsingsmethode". Hellingen worden meestal bepaald in graden (°) maar vaak ook in procenten (%). Bijgaande schets kan een hulp zijn bij de omzetting.

TOEPASSINGSRICHTLIJNEN

Cedral leien – Algemene gegevens geldig voor alle plaatsingsmethoden

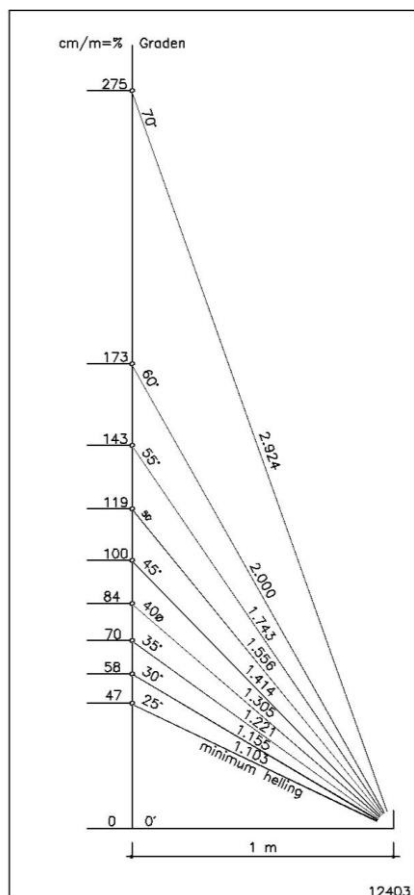


Fig. 11: Helling in graden en procenten

Fig. 11 geeft het verband tussen de helling van het dak uitgedrukt in:

- graden (°)
- procent (%)
- cm / m
- werkelijke dakvlaklengte per meter horizontale projectie.

Anderzijds wordt volgens de normen de helling steeds gemeten op de lei. Dit is verschillend van de helling van het spant. Ter verduidelijking wordt hierna een tabel 14 ingevoegd die de verschillen aangeeft in functie van de leihogte.

Tabel 14: Verschil tussen de helling van het spant en de helling gemeten op de lei.

leihogte (cm)	helling spant	verschil in graden tussen de leihelling en de helling van het spant (°)	helling van de lei
60	α	1	$\alpha - 1^\circ$
45	α	1,5	$\alpha - 1,5^\circ$
40	α	2	$\alpha - 2^\circ$

Voorbeeld: een dak met een helling α van 30° op het spant, waar leien 40x27 zullen op liggen, zal uiteindelijk een helling op de lei geven van $30 - 2 = 28^\circ$; de richtlijnen voor een plaatsing op 28° dakhelling zullen van toepassing zijn.

VERWERKING

Voor de bevestiging van de rechthoekige leien wordt gebruik gemaakt van punthaken (bijvoorbeeld Fig. 12 en Fig. 13) of klemhaken van koper (diameter $\geq 2,7\text{mm}$) of roestvrijstaal (diameter $\geq 2,3\text{mm}$) zoals opgenomen in de Belgische norm NBN B 44-001, alsook van nagels (diameter $\geq 2,5\text{mm}$) van koper of roestvrij staal. (Fig. 14). De nuttige lengte van de haak is (minstens) 2mm groter dan de overlap. De nagels moeten een brede, platte kop hebben (ten minste 6mm) en hun steellengte dient zo gekozen te worden dat de nagel niet volledig door de lat gaat (ongeveer 2mm hout onder de punt) en ten minste 15mm in de lat dringt. Voor het formaat 60x40 steeds een haak in roestvrijstaal (dikte 3 mm) gebruiken. Zij kunnen met een leidekkershamer aangebracht worden. Haken van een ander type of afwerking gelijkwaardig aan voormelde haken mogen ook toegepast worden.

Bij hellingen tot en met 70° worden haken met bultje of van het "Crosinus"-type gebruikt. Voor grotere hellingen mogen eventueel rechte haken worden gebruikt. Haken van een ander type of afwerking evenwaardig aan de voormelde haken mogen ook toegepast worden.

TOEPASSINGSRICHTLIJNEN

Cedral leien – Algemene gegevens geldig voor alle plaatsingsmethoden

De bevestiging van de **ruitleien** gebeurt in elk geval met twee nagels (Fig. 14) en een stormkram (steeldiameter $\geq 2\text{mm}$) in koper (Fig. 15). De nagels kunnen met een leidekkershamer geplaatst worden.

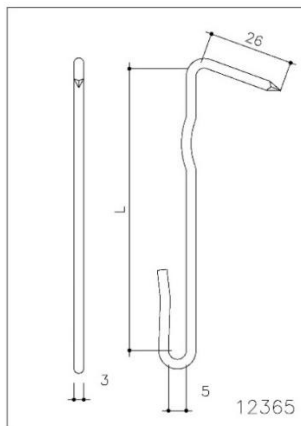


Fig.12: Koperen of inox haak met bultje

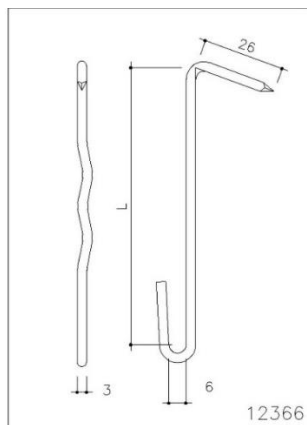


Fig. 13: Koperen of inox haak type "Crosinus"

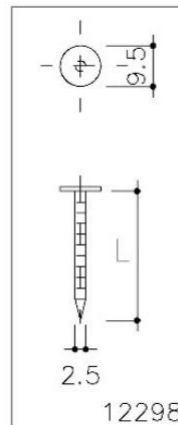


Fig. 14: Koperen nagel
 L = in functie van de panlatdikte en min 25mm.

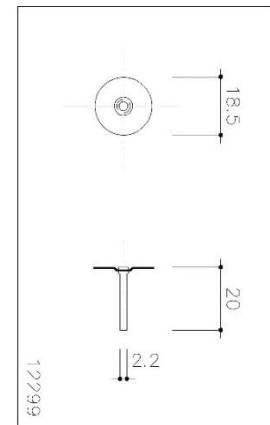


Fig. 15: Koperen stormkram

Opmerking:

1. voor toepassingen in Nederland dient men rekening te houden met de verankeringsvoorschriften zoals opgenomen in de ontwerp- en uitvoeringsrichtlijnen voor dakbedekkingsconstructies met leien van vezelcement (publicatie nr. Pbl0229/95).
2. bij gebruik van diverse metalen zoals lood, zink, koper enz... bij aansluitende werken zoals goten, dorpels, binnenhoeken, buitenhoeken,.... dient men bij de betrokken fabrikant steeds na te gaan of er geen incompatibiliteit bestaat tussen de diverse toegepaste materialen.
3. In randzone's, zone's rondom dakdoorbrekingen en bij ongunstige blootstelling worden alle leien bijkomend bevestigd met 2 nagels. Randzone's zijn ten minste 1 m breed.

5 Hulpstukken in kunststof of metaal



CEDRAL loodvervanger

Breedte: 30 cm

Lengte: 5 lm/rol

Kleur: zwart, bruin, rood en grijs

TOEPASSINGSRICHTLIJNEN

Cedral leien – Algemene gegevens geldig voor alle plaatsingsmethoden



Verluchtingslei "IN LINE VENT"
 (niet aan te sluiten op verwarmingssysteem)
 - HIPS donkergrijs 600x300 mm
 - oppervlakte van de ventilatie: 10000 mm²
 - afvoerstuk voor onderdak inbegrepen



verbindingsslang in PVC voor aansluiting op universele verluchtungslei "IN LINE VENT"
 - diameter 112 mm

De bevestiging van de leien en de vezelcement nokken:

Gebeurt in overeenstemming met de geldende normen en voorschriften. Hiervoor kunnen gebruikt worden:

leihaken in inox of koper



nagels of stormkrammen in koper



herstellingshaak

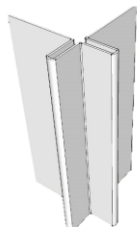


nokhaak in koper

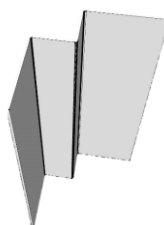


Afwerkingsprofielen / verticale voegen:

Buithoekprofiel in aluminium



Binnenhoekprofiel in aluminium



EPDM voegband met ribben



TOEPASSINGSRICHTLIJNEN

Cedral leien – Algemene gegevens geldig voor alle plaatsingsmethoden

6 Principedetails

NOK

De bovenste rij leien wordt steeds met twee nagels en een haak bevestigd. Voor de afwerking van de nok kan men gebruik maken van:

- hulpstukken in vezelcement (halfronde nok, gemodelleerde nok of nok met inwendige mof)

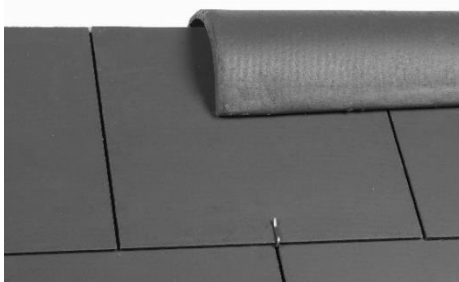


Foto 1: Halfronde nok

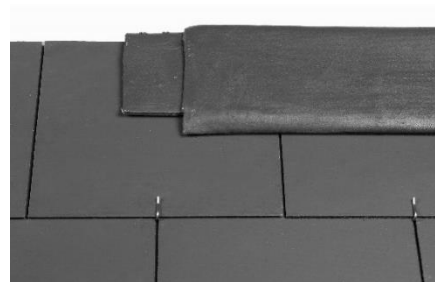


Foto 2: Nok met inwendige mof

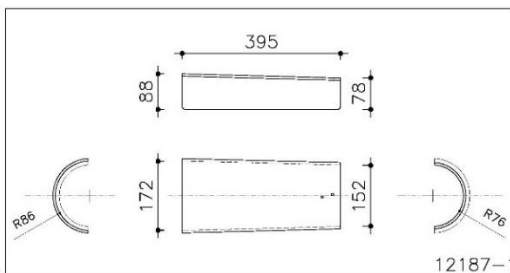


Fig. 16: Halfronde nok

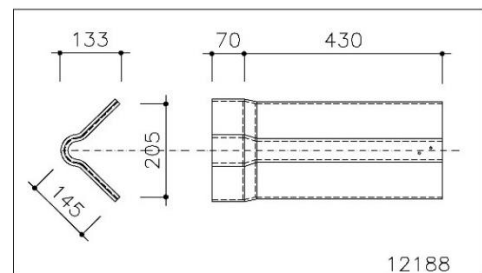


Fig. 17: Gemodelleerde nok

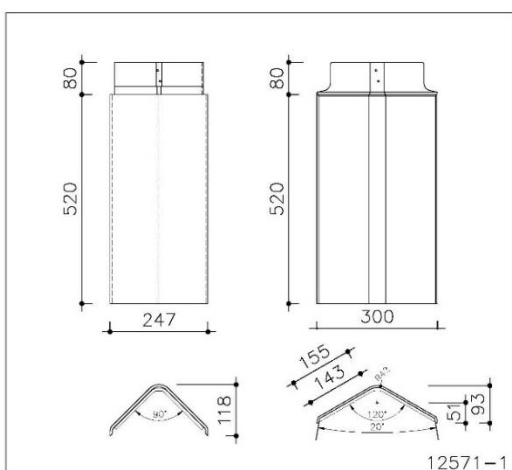


Fig. 18: Nok met inwendige mof

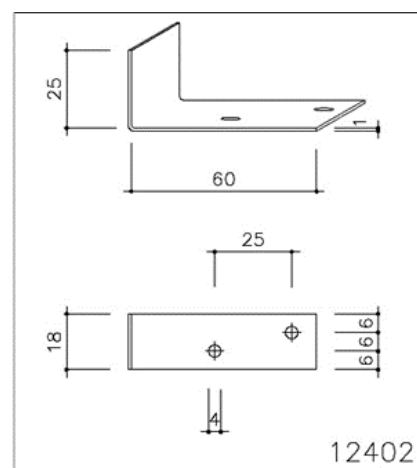


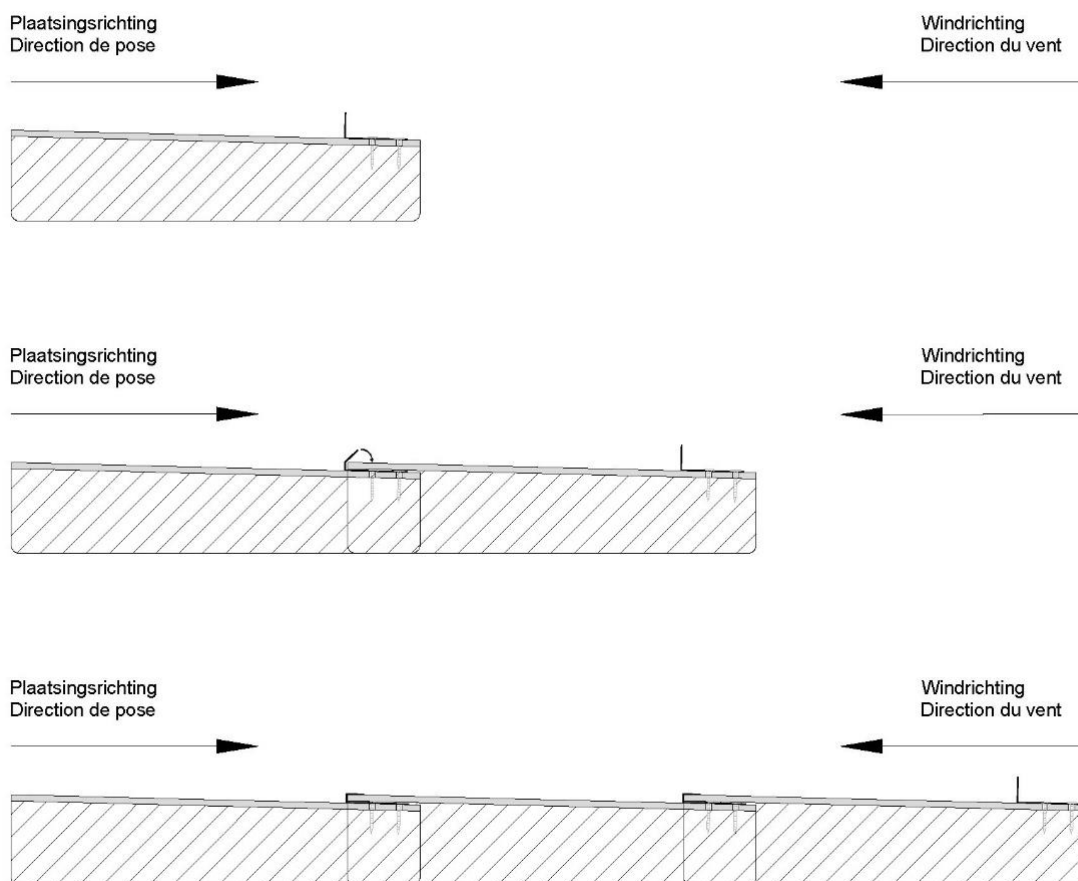
Fig. 19: Nokhaak

TOEPASSINGSRICHTLIJNEN Cedral leien – Algemene gegevens geldig voor alle plaatsingsmethoden

Tabel 15: Gegevens van de verschillende noktypes

type nok	totale lengte (mm)	nuttige lengte (mm)	aantal per m (stuks)	standaard openingshoek
halfronde nok	395	325	3,08	-
gemodelleerde nok	500	430	2,33	90° - 120°
nok met inwendige mof	600	530	1,89	90° - 120°

De hulpstukken worden na de volledige dekking van de beide dakvlakken bevestigd met twee koperen nagels en een koperen nokhaak op een nokkeper. Ze worden tegen de overheersende windrichting in geplaatst met een minimale overlap van 70 mm.



TOEPASSINGSRICHTLIJNEN

Cedral leien – Algemene gegevens geldig voor alle plaatsingsmethoden

- loodslabben afgewerkt met rechthoekige leien (Strackort).

Voor de afwerking met loodslabben en leien (Strackort) moet men eerst een aantal leien snijden en boren bijvoorbeeld volgens de schets in Fig. 20. De opeenvolgende stappen bij de plaatsing zijn weergegeven in Fig. 21. De Strackort-leien worden bevestigd met twee nagels en een koperen of inox haak die voorzien is voor twee leidiktes en die eerst opengeplooid en daarna gesloten wordt. Het aantal leien per lopende meter bedraagt in dit geval 12,9 (lei 40/27).

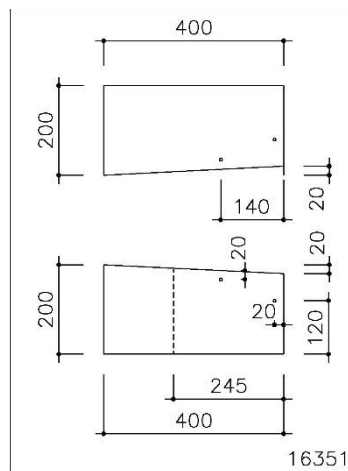


Fig. 20: Basismodel van een Strackort-lei

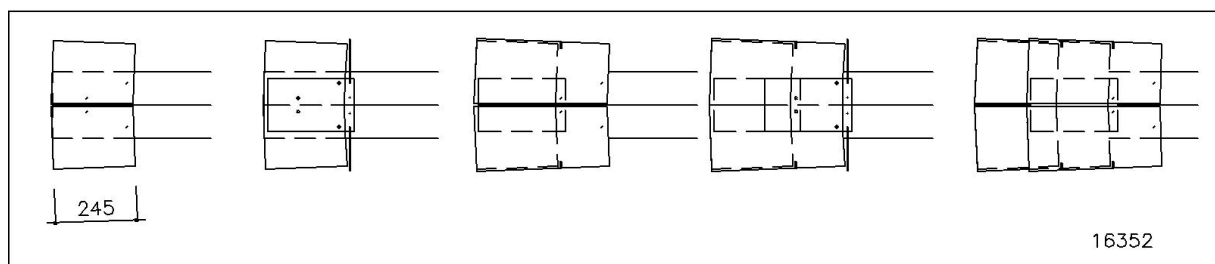


Fig. 21: Opeenvolgende stappen bij het plaatsen van de Strackort-nok



Foto 3: Nok in Strackort-afwerking

TOEPASSINGSRICHTLIJNEN

Cedral leien – Algemene gegevens geldig voor alle plaatsingsmethoden

LADDERHAKEN

Zoals opgenomen in TV 219 van het WTCB zijn er geen ladderhaken vereist indien er een uitkragende bakgoot aanwezig is en het dakschild minder dan 7m lang is. Wanneer het dakschild langer is dan 7m, worden best 2 of meer rijen haken voorzien, zodanig dat de rijen niet meer dan 7m uit elkaar liggen. Ze worden doorgaans onderaan het dak geplaatst op 0,30 to 0,60m boven de druiplijn. De afstand tussen de haken mag niet meer dan 2,5m bedragen. Ladderhaken worden steeds met schroeven vastgezet in kepers van min. 55mm breed. De regendichtheid wordt verzekerd bij middel van een boven- en onderliggende loden slab en/of een universele loodvervanger zoals CEDRAL loodvervanger.

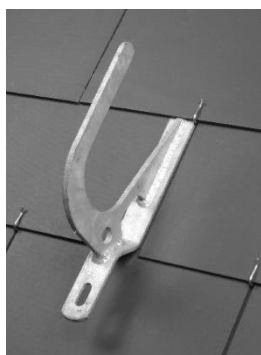


Foto 4: Ladderhaak

Verschillende schetsen die hierna zijn opgenomen zijn principedetails.

GOOT INGEWERKT IN HET DAKVLAK

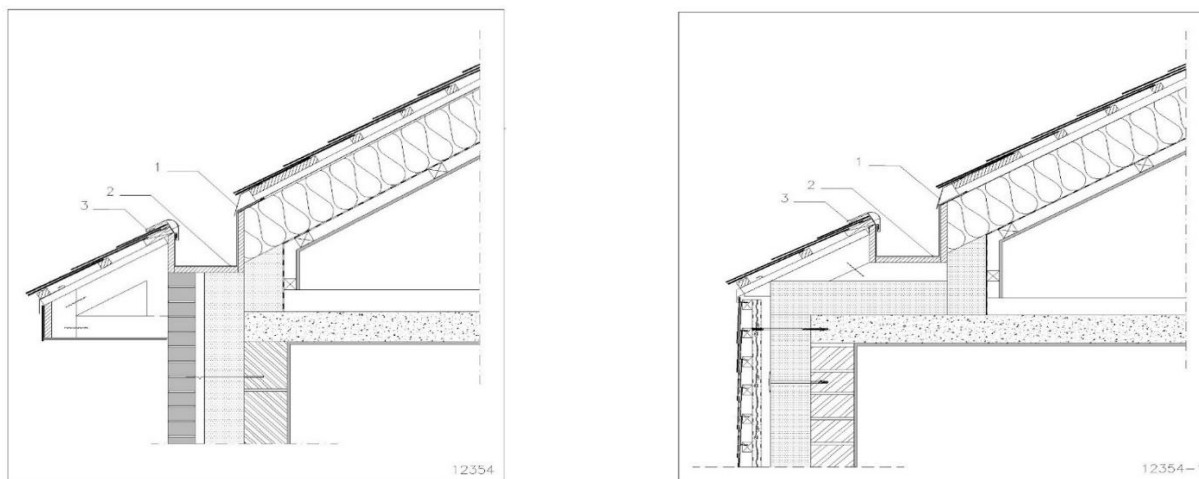


Fig. 22: Goot ingewerkt in het dakvlak
 1.Dichtingskam – 2. Zinken goot – 3. Gepatineerd zink

TOEPASSINGSRICHTLIJNEN

Cedral leien – Algemene gegevens geldig voor alle plaatsingsmethoden

7 Dakopbouw

Fig. 23 geeft een algemeen beeld van een dakopbouw. De dakbedekking met leien, panlatten en tengellatten of tengels werd reeds uitvoerig besproken. Hiernavolgend schenken we wat meer aandacht aan onderdak, isolatie en binnenaafwerking. We willen er op wijzen dat de ganse dakconstructie van binnen tot buiten een geheel vormt en dat fouten in een deel ervan problemen in een ander deel kunnen veroorzaken.

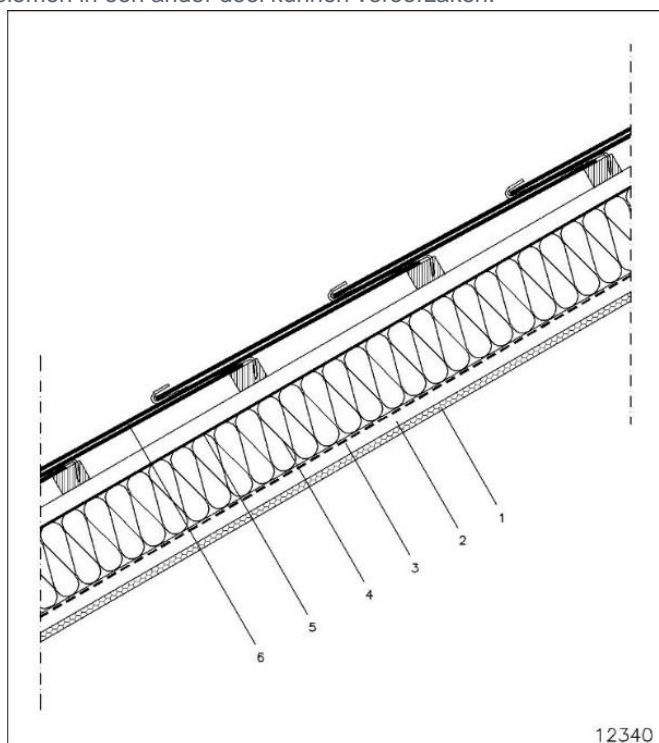


Fig. 23: Dakopbouw

1. Binnenaafwerking - 2. Leidingenspouw - 3. Luchtscherm - 4. Warmte-isolatie - 5. Menuiserite Extra-onderdak
6. Vezelcementleien

ONDERDAK

Het onderdak wordt uitgevoerd met Menuiserite Extra-platen. Meer gedetailleerde montagevoorschriften staan vermeld in het boekdeel over vlakke platen.

Uitvoerige testen werden uitgevoerd aan de K.U. Leuven in verband met het gedrag van de dakconstructie en de daarin gebruikte onderdaken. Deze testen hebben aangetoond dat capillaire onderdakplaten - zoals Menuiserite Extra – een positieve werking hebben op het hygrothermisch gedrag van de gehele dakconstructie. In de praktijk geven ze immers - bij de constructie van geïsoleerde hellende daken bij woningen - geen aanleiding tot druppelvorming onderaan de platen als gevolg van condensatie. Dit in tegenstelling met niet-capillaire folies. Dit is uitermate belangrijk om het nat worden van de isolatie als gevolg van afdrupend vocht te voorkomen. Hierbij speelt niet enkel de lage "μ"-waarde (waterdampdiffusieweerstandsgetal) een belangrijke rol maar vooral het vermogen van de plaat om water tijdelijk in de poriën van de plaat op te slaan. De combinatie van de eigenschappen – dampopen, capillair en hygroscopisch – maken Menuiserite Extra tot een onovertroffen onderdakplaat.

TOEPASSINGSRICHTLIJNEN

Cedral leien – Algemene gegevens geldig voor alle plaatsingsmethoden**ISOLATIE**

Het is algemeen aan te raden de isolatie te plaatsen zonder restspouwen. Dit betekent dat het beter is geen opening laten tussen binnenafwerking en isolatie, tussen isolatie en onderdak en zeker niet tussen de isolatieplaten onderling. Restspouwen leiden namelijk tot rotatiestromen rondom de isolatieplaten. Dit heeft grote warmteverliezen en vochttransport naar het onderdak tot gevolg.

BINNENAFWERKING

De allervoornaamste eis die aan de binnenafwerking moet gesteld worden, is haar luchtdichtheid. Dit heeft voor gevolg dat open voegen en doorboringen onaanvaardbaar zijn. Indien men toch elektrische leidingen in de dakopbouw wil integreren, moet men de binnenafwerking opsplitsen in een luchtscherm en een afwerkingslaag (Fig. 23). De leidingen en de eventuele apparatuur kunnen dan in de tussenliggende leidingspouw opgenomen worden.

8 Geveltoepassing

De bevestiging van CEDRALgevelbekleding moet steeds worden uitgevoerd met een geventileerde spouw. Aan de **onderzijde**, de **bovenzijde** en alle **details** worden de noodzakelijke openingen voorzien om voldoende ventilatie te bewerkstelligen en de ventilatiestroom in de spouw niet te onderbreken.

- ventilatie openingen boven/onder: doorlopend met breedte ≥ 10 mm of $100 \text{ cm}^2/\text{m}$

Een slecht geventileerde spouw kan aanleiding geven tot bouwfysische problemen. Er moet een afstand tussen de isolatie en de horizontale latten behouden blijven teneinde de nodige verluchting mogelijk te maken. Deze minimale te respecteren afstanden zijn hieronder weergegeven.

Tabel 16: Afstand te behouden tussen de isolatie en de horizontale panlatten

hoogte van het gebouw	afstand voor ventilatie
≤ 10 m	2 cm
> 10 en ≤ 20 m	2,5 cm
> 20 m	3 cm

Eventueel achterliggende isolatie kan beschermd worden tegen toevallige water- of sneeuw infiltraties door middel van een stijf en dampdoorlatend Menuiserite Extra-onderdak of een soepel en dampdoorlatende onderdakfolie bevestigd door middel van tengellatten op de kepers.

Meer technische informatie kan worden teruggevonden in de CEDRAL documentatie, "Houten draagstructuur - toepassingsrichtlijnen" voor een geventileerde voorzetgevel.

9 VeiligheidBelgië:

De werken zullen uitgevoerd worden volgens de veiligheidsvoorschriften voorgeschreven door Codex (ARAB) betreffende "Werken op hoogte".

Nederland:

De bepalingen van de bestaande reglementeringen zoals o.a. de A.R.B.O. dienen gevolgd te worden.

TOEPASSINGSRICHTLIJNEN

Cedral leien – Algemene gegevens geldig voor alle plaatsingsmethodenAlgemeen:

De nodige voorzorgen worden getroffen om te beletten dat de werknemers rechtstreeks op de dakbedekking steunen. Zij beschikken met dat doel over stellingen, ladders, planken en andere gelijkaardige middelen.

Voor meer informatie in verband met veiligheid kan u contact opnemen met de producent.

10 Meer informatie

Meer technische informatie kan worden teruggevonden in de CEDRAL documentatie, in de CEDRAL documentatie “Specifieke gegevens volgens plaatsingsmethode”, in de CEDRAL bestekomschrijvingen, in de CEDRAL garantie, in het CEDRAL tarief, op de CEDRAL website.

Disclaimer

De inhoud van dit document dient altijd vervolledigd te worden met informatie uit onze productinformatiebladen, (specifieke) toepassingsrichtlijnen, bestekomschrijvingen en garantiedocumenten. De meest recente versie van alle technische documenten is terug te vinden op de websites: cedral.world/nl-be, cedral.world/nl-nl, of kan men opvragen via de verkoopafdeling. Deze informatie is enkel geldig voor toepassingen op het grondgebied van België, Nederland en het Groothertogdom Luxemburg. Onze materialen dienen steeds verwerkt te worden in overeenstemming met nationale bouwvoorschriften. De informatie in dit document is correct op het tijdstip van publicatie. Wij behouden het recht om zonder voorafgaande kennisgeving de hierin vervatte informatie te verbeteren of te wijzigen. De informatie in dit document is auteursrechtelijk beschermd®. Alle afbeeldingen in dit document zijn louter ter illustratie en mogen niet als constructietekeningen worden beschouwd. Deze informatie wordt te goeder trouw verschaft en we zijn niet verantwoordelijk voor verlies of schade ten gevolge van het gebruik ervan.

TPR_Cedral leien_deel algemeen_NL - Publicatiedatum: 09/09/2022 - 26/26

Eternit nv, Kuiermansstraat 1, 1880 Kapelle-op-den-Bos, Belgium - BTW BE 0 466 059 066