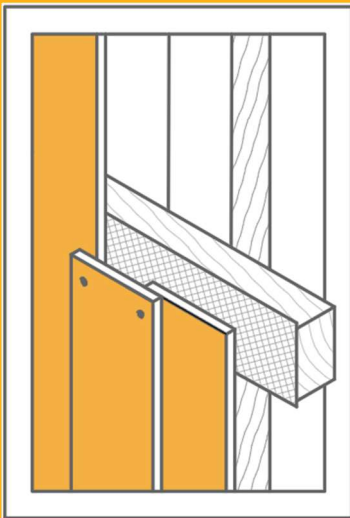


CEDRAL



Directive d'application pour façades ventilées

**Lames de façade Cedral
Lap fixées sur une
structure portante en bois
– application verticale avec
des joint fermés**

Édition 06/01/2025

DIRECTIVE D'APPLICATION

Lames de façade Cedral Lap fixées sur une structure portante en bois – application verticale avec des joint fermés



Sommaire

Informations importantes !	3
1 Domaine d'application	4
2 Structure portante en bois pour les applications de façade.....	5
Description.....	5
Exigence concernant le bois	5
Sections minimales du bois.....	5
Fixation des lattes en bois verticales à la construction sous-jacente	8
Points d'attention pour la structure portante	11
Hauteur minimale entre le bas des lattes et le niveau du sol	11
Seuil de fenêtre et lame de rive	12
Angles extérieurs	12
3 Lames de façade Cedral Lap	13
Description.....	13
Mise en œuvre des lames de façade Cedral Lap.....	14
Transport et entreposage	14
Sciage des lames de façade	16
Finition des bords de sciage	17
Forage.....	18
Déchets	18
Élimination de la poussière de sciage et de forage	18
4 Points d'attention pour le montage des lames de façade Cedral Lap	19
Ventilation	19
Vide d'air	21
Pare-pluie	23
Profils.....	23
Vitrages et menuiseries.....	23
Joints de silicone	24
Application de ruban adhésif.....	24
5 Type de raccordements	25
Finitions à hauteur du niveau du sol, de la rue et/ou des toits plats	25
Finitions des rives de toit	25
Finitions au-dessus des ouvertures de fenêtres et de portes.....	26
Finitions à hauteur des seuils de fenêtres en aluminium	26
Finition des pignons et des lucarnes	27
Joints de dilatation.....	28
Fonctionnement naturel des lames de façade Cedral Lap	28
Joints de dilatation structurels.....	28
6 Entraxe maximum des fixations.....	29
Domaine d'application Belgique	29
Domaine d'application Grand-Duché de Luxembourg.....	31

DIRECTIVE D'APPLICATION

Lames de façade Cedral Lap fixées sur une structure portante en bois – application verticale avec des joint fermés



7	Accessoires pour le montage vertical.....	33
	Vis Cedral colorées à petite tête bombée.....	33
	Profil d'angle extérieur symétrique Cedral.....	33
	Profil d'angle extérieur asymétrique Cedral.....	33
	Profil d'angle intérieur Cedral Lap.....	34
	Profil de départ Cedral Lap.....	34
	Profil de raccordement Cedral contre fenêtre.....	34
	Profil d'arrêt Cedral.....	35
8	Méthodes de fixation des lames de façade Cedral Lap.....	36
	Généralités.....	36
	Points d'attention lors du vissage.....	37
	Modes de pose possibles pour une exécution verticale.....	40
9	Pose verticale à clin.....	41
	Méthode de travail.....	42
	Étape 1. Protection de la structure portante en bois.....	43
	Étape 2. Pose des profils verticaux.....	44
	Étape 3. Montage des lames de façade Cedral Lap.....	47
	Étape 4. Montage de la dernière lame de façade Cedral Lap.....	50
	Largeur utile des lames de façade Cedral Lap.....	52
	Consommation.....	52
10	Pose verticale alternée.....	53
	Méthode de travail.....	54
	Étape 1. Protection de la structure portante en bois.....	55
	Étape 2. Pose des profils verticaux.....	56
	Étape 3. Montage des lames de façade Cedral Lap.....	58
	Étape 4. Montage de la dernière lame de façade Cedral Lap.....	62
	Largeur utile des lames de façade Cedral Lap.....	64
	Consommation.....	64
11	Points d'attention après la pose des lames de façade Cedral Lap.....	65
	Élimination de la saleté et de la poussière.....	65
	Retouches.....	65
12	Résumé des accessoires disponibles chez Etex.....	66
13	Détails de construction.....	67
14	Garantie.....	67
15	Entretien des façades.....	67
16	Aspects de santé et de sécurité.....	67
17	Plus d'informations.....	67

DIRECTIVE D'APPLICATION

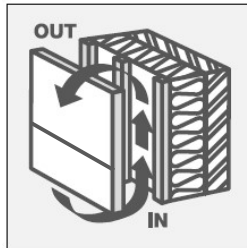
Lames de façade Cedral Lap fixées sur une structure portante en bois – application verticale avec des joint fermés



Informations importantes !



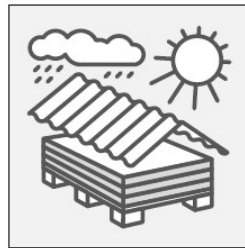
Ventilation



Prévoyez au moins **100 cm²/mc** d'entrée et de sortie d'air en association avec un vide d'air ininterrompu directement derrière les lames Cedral Lap.



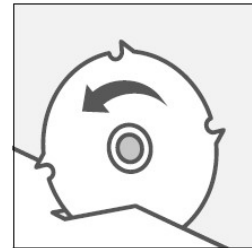
Entreposage



Toujours stocker à plat et à l'abri des intempéries.



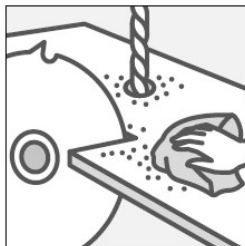
Mise en œuvre



N'utilisez que des forets et des lames de scie adaptés au traitement du fibres-ciment.



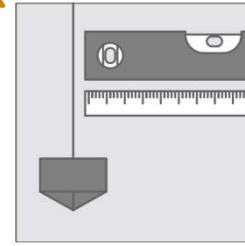
Ordre et propreté



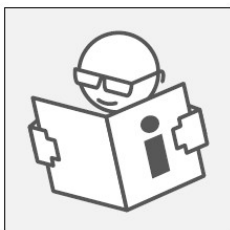
Éliminer immédiatement la poussière de sciage et de forage avec un chiffon en microfibre propre.



Précision



Les façades ventilées définissent l'apparence d'un bâtiment. Cela requiert un haut degré de finition, une grande précision et une exécution rigoureuse.



Toutes les informations concernant les lames de façade Cedral Lap en fibres-ciment sont reprises dans les fiches d'information sur les produits correspondantes. **Consultez toujours les versions les plus récentes.** Vous les trouverez sur le site web ou pourrez les obtenir sur simple demande par téléphone. Le site permet également de télécharger les détails techniques, les descriptions de cahiers des charges et des informations de fournisseurs externes.

DIRECTIVE D'APPLICATION

Lames de façade Cedral Lap fixées sur une structure portante en bois – application verticale avec des joint fermés

1 Domaine d'application

Les présentes directives d'application contiennent des instructions spécifiques pour la fixation verticale des lames de façade Cedral Lap sur une structure portante horizontale en bois. Ces lattes horizontales doivent être fixées à une structure portante verticale elle-même ancrée à une structure sous-jacente en maçonnerie, béton, bois... pour ainsi obtenir une façade-rideau ventilée et isolée. L'étanchéité au vent et à l'eau doit toujours être réalisée sur les couches sous-jacentes.

Les lames Cedral Lap peuvent être posées à clin, en alternance ou à joint ouvert.

Les présentes directives ne traitent que des applications à joints fermés, c'est-à-dire l'exécution à recouvrement et en alternance.

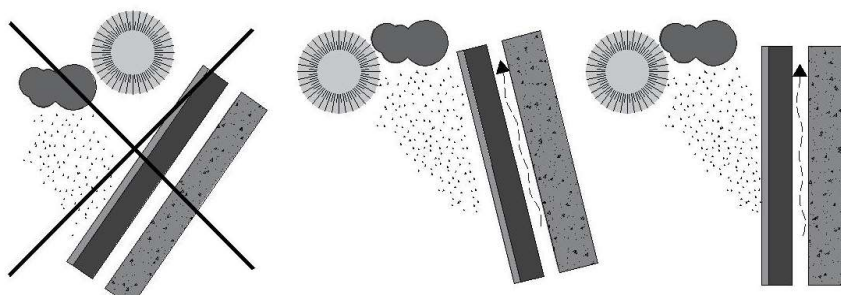
Pour l'application verticale de lames de façade Cedral Lap à joint ouvert sur une structure portante en bois, nous renvoyons à nos instructions correspondantes.

La fixation des lames de façade Lap au-dessus d'une hauteur de bâtiment de 20 m n'est pas couverte par les présentes directives d'application. Des mesures et des calculs spéciaux doivent être respectés au-dessus d'une hauteur de 20 m de bâtiment.

Ces directives sont donc valables pour les applications standard les plus fréquentes pour habitations unifamiliales et bâtiments bas et moyens jusqu'à 20 m.

Contactez votre organisation de vente Etex Exteriors pour plus d'informations.

Les lames de façade exposées aux conditions climatiques (pluie, soleil) ne peuvent être montées que sur une structure portante verticale ou inclinée vers l'avant, soit avec le côté apparent tourné vers le bas.



Pour l'application horizontale de Cedral Lap sur une structure portante en bois, nous renvoyons à nos instructions correspondantes.



Le non-respect de ces directives pourra entraîner l'annulation de la garantie.

DIRECTIVE D'APPLICATION

Lames de façade Cedral Lap fixées sur une structure portante en bois – application verticale avec des joint fermés

2 Structure portante en bois pour les applications de façade

DESCRIPTION

La structure portante pour un revêtement de façade vertical recouvert de lames de façade Cedral Lap se compose de lattes en bois horizontales d'une certaine section minimale fixées à la verticale et à intervalles réguliers contre un lattage vertical. Les lattes verticales doivent être fixées contre une construction étanche au vent et à l'eau et assurer un flux d'air naturel derrière les lames de façade Cedral.

Une structure portante composée uniquement de lattes verticales dont l'entraxe est adapté à la méthode de pose (à clin ou alterné) est moins courante, mais également possible, à condition que la ventilation derrière les lames de façade ne soit pas entravée.

Il est également possible de mettre en œuvre une structure portante composée uniquement de lattes horizontales à l'aide de vis de réglage à une distance d'au moins 20 mm de la couche située derrière (isolation, gros œuvre). Pour ce faire, veuillez vous référer au fabricant/fournisseur du système de fixation concerné.

Les présentes directives ne couvrent que l'application avec un double lattage.

EXIGENCE CONCERNANT LE BOIS

Le bois utilisé doit répondre aux exigences suivantes :

- Seul le bois scié massif avec marquage CE entre en ligne de compte.
- Le bois répond au minimum à la classe de résistance C18 selon la norme EN 338.
- Le taux d'humidité est de maximum 20 %.
- Afin de limiter le gonflement et le retrait, il est conseillé de mettre le bois en œuvre à un taux d'humidité se rapprochant le plus possible de l'humidité d'équilibre en service.
- Les lattes horizontales contre lesquelles les lames de façade seront fixées doivent être rabotées au moins sur une face et un côté pour assurer un parfait alignement.
- Le bois scié et raboté doit être suffisamment durable pour cette application :
 - Le bois utilisé dans ce cas doit donc de préférence présenter une excellente classe de durabilité (I ou II).
 - Les essences de bois moins durables, comme les résineux, doivent, avant mise en œuvre sur le chantier, faire l'objet d'un traitement préventif contre les insectes et les champignons dans une station bénéficiant d'une approbation technique, au minimum selon le procédé A2.1.

SECTIONS MINIMALES DU BOIS

Les lattes en bois de la structure portante verticale et horizontale doivent avoir une section suffisamment grande pour :

- pouvoir résister à toutes les charges possibles pendant la construction et l'existence de la façade ou du plafond (vent, poids propre) et ce, sans dépasser les déformations tolérées ;
- pouvoir fixer les lames de façade en tenant compte de la distance minimale par rapport au bord des lames de façade comme du bois, selon les normes en vigueur et les instructions du fabricant ;
- assurer une stabilité dimensionnelle suffisante pour prévenir toute contrainte inadmissible sur les lames de façade ;
- pouvoir réaliser l'ancrage à la construction sous-jacente ;
- permettre un vide suffisant à l'arrière ou au-dessus des lames de façade et garantir ainsi une bonne ventilation (voir tableau à la page 23).

DIRECTIVE D'APPLICATION

Lames de façade Cedral Lap fixées sur une structure portante en bois – application verticale avec des joint fermés



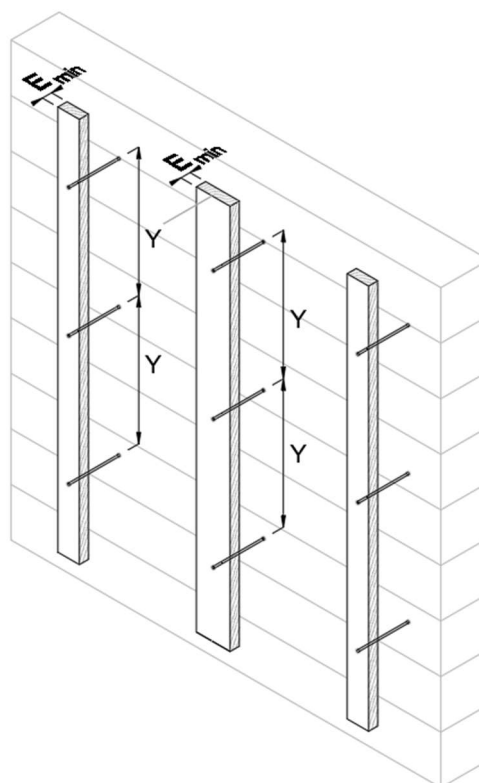
LATTAGE VERTICAL CONTRE CONSTRUCTION SOUS-JACENTE POUR LA VENTILATION

Afin de réaliser une structure de façade ventilée, il convient d'utiliser une structure portante verticale ancrée à la construction sous-jacente avec un entraxe maximal déterminé.

Le tableau ci-après contient quelques suggestions pour l'épaisseur minimale nécessaire des lattes verticales en fonction de l'écart entre les ancrages avec la construction sous-jacente.

Toutes les dimensions doivent être approuvées par l'ingénieur en charge du projet.

Espace entre les ancrages à la construction (Y)	Épaisseur minimale de la latte de support E_{min}
600 mm	32 mm
1 000 mm	40 mm
1 200 mm	45 mm
1 500 mm	50 mm



En considérant un écart vertical Y entre les ancrages de la structure portante en bois à la construction sous-jacente de maximum 600 mm, cela donne les sections de bois théoriques minimales suivantes par mode de fixation de la structure portante verticale à la construction (des intervalles Y plus importants entre les ancrages peuvent nécessiter des sections de bois plus importantes) :

DIRECTIVE D'APPLICATION

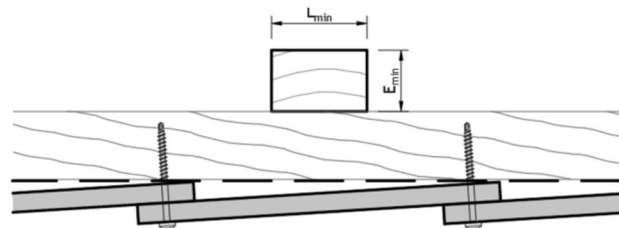
Lames de façade Cedral Lap fixées sur une structure portante en bois – application verticale avec des joint fermés



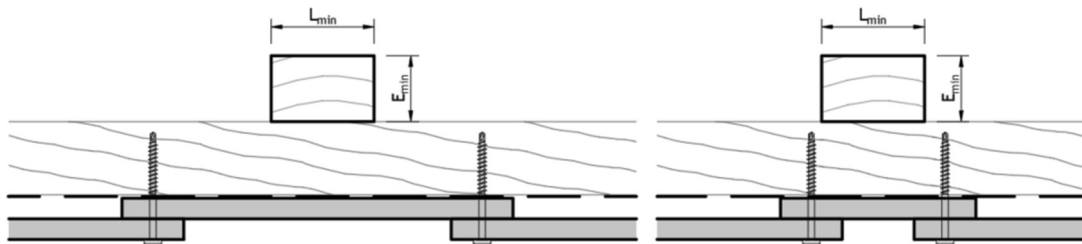
Sections minimales du bois*

Manière dont les lattes sont fixées à la construction sous-jacente (pour Y = max. 600 mm)	Section minimale des lattes $E_{min} \times L_{min}$
Avec vis d'écartement	38 x 75 mm
Avec équerres réglables	50 x 50 mm
Double lattage	32 x 50 mm
Directement contre le mur	32 x 50 mm

*Contactez votre fournisseur de la structure portante en bois pour connaître les sections de bois standard régulièrement disponibles plus grandes ou égales aux sections minimales mentionnées ci-dessus (p. ex. CLS 38 x #).



Coupe horizontale sur une pose à clin alternée verticale



Coupe horizontale sur une pose alternée verticale

Entraxes maximums

L'entraxe maximal entre les lattes en bois verticales sera déterminé par :

- la charge du vent, en tenant compte de facteurs comme la localisation, la hauteur du bâtiment, la forme du bâtiment, la catégorie du terrain, le relief, etc. déterminés selon la norme EN 1991-1-4 (Eurocode 1) et son annexe nationale
- la zone considérée de la façade en question (zone centrale ou zone périphérique) ;
- la section et la classe de résistance de la structure portante en bois verticale ;
- le cas échéant, la section et la classe de résistance de la structure portante en bois horizontale ;
- l'intervalle vertical maximal entre les fixations avec la construction sous-jacente.

La configuration de la structure portante en bois pour une façade doit être déterminée par l'ingénieur en charge du projet à partir des facteurs énumérés ci-dessus.

DIRECTIVE D'APPLICATION

Lames de façade Cedral Lap fixées sur une structure portante en bois – application verticale avec des joint fermés



Fixation des lattes en bois verticales à la construction sous-jacente

Le premier lattage doit toujours être ancré verticalement contre la construction sous-jacente de manière à permettre une circulation naturelle de l'air derrière le revêtement de façade.

Le type et la configuration de l'ancrage dépendront non seulement des contraintes et de la déformation des lattes en bois, mais aussi de la résistance des fixations utilisées ; celle-ci devra être suffisante pour supporter toutes les forces agissant contre la structure de la façade, la charge du vent, le poids, le porte-à-faux, etc. en tenant compte du type de support et de la classe de corrosion du bâtiment.

La structure portante doit également tenir compte des exigences en matière de sécurité incendie, des propriétés thermiques du bâtiment et des joints de dilatation du bâtiment.

Les études nécessaires dans ce cadre doivent être effectuées avant l'exécution par le fabricant ou fournisseur des ancrages.

La construction sous-jacente doit naturellement être suffisamment stable pour pouvoir y ancrer la structure portante et supporter les charges.

DIRECTIVE D'APPLICATION

Lames de façade Cedral Lap fixées sur une structure portante en bois – application verticale avec des joint fermés



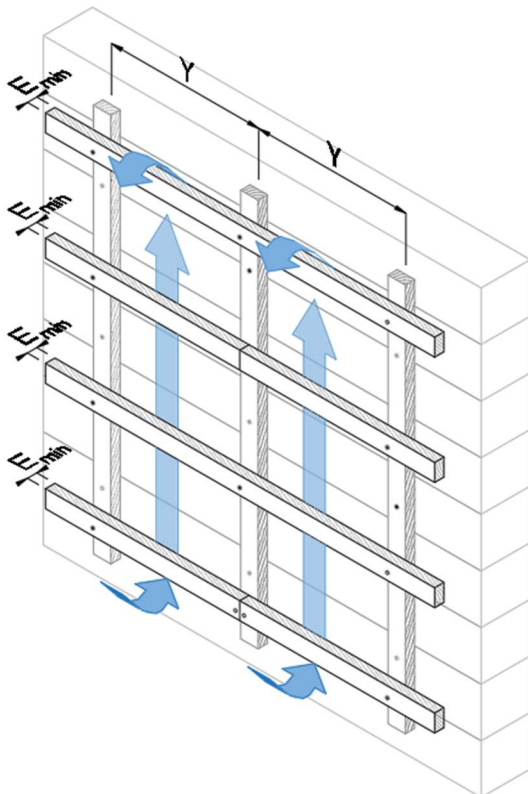
STRUCTURE PORTANTE HORIZONTALE CONTRE UN LATTAGE VERTICAL

Étant donné que les lames de façade Cedral Lap sont posées verticalement, elles doivent être fixées contre une structure portante horizontale. Ces lattes horizontales seront vissées suivant un entraxe maximum déterminé contre les lattes verticales sous-jacentes.

Le tableau ci-après contient quelques suggestions pour l'épaisseur minimale nécessaire des lattes horizontales en fonction de l'entraxe entre les lattes de la structure portante verticale sous-jacente.

Toutes les dimensions doivent être approuvées par l'ingénieur en charge du projet.

Entraxe entre les lattes verticales Y	Épaisseur minimale de la latte de support E_{min}
600 mm	32 mm
1 000 mm	40 mm
1 200 mm	45 mm
1 500 mm	50 mm



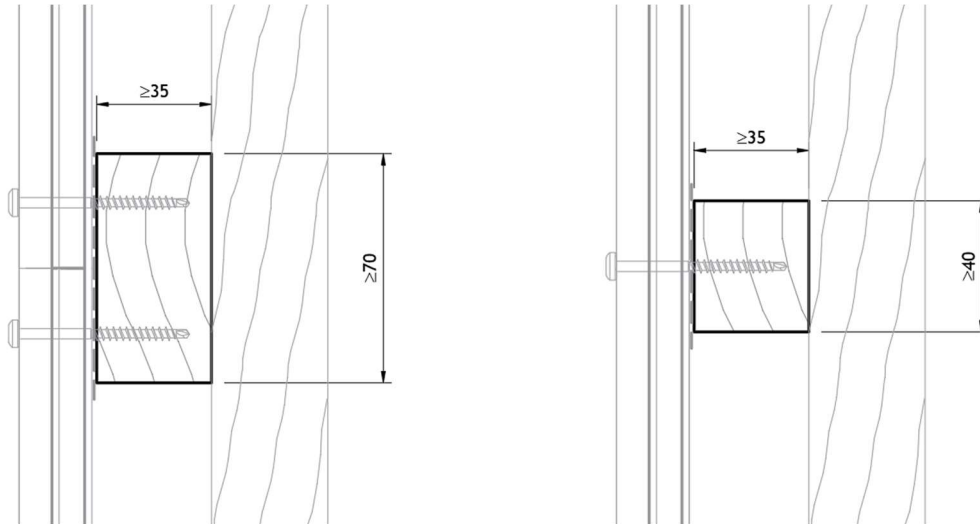
DIRECTIVE D'APPLICATION

Lames de façade Cedral Lap fixées sur une structure portante en bois – application verticale avec des joint fermés



Sections minimales du bois*

La section minimale de la structure portante horizontale au niveau des joints entre les lames de façade est de **35x70 mm**. Les lattes intermédiaires doivent avoir une section minimale de **35x40 mm**.



Pour ces sections de bois minimales, la ligne axiale des joints horizontaux entre deux lames de façade emboîtées doit correspondre avec la ligne axiale de la latte sous-jacente.

Pour des considérations pratiques, il vaut donc mieux se baser sur des sections de bois régulièrement disponibles plus grandes ou égales aux sections de bois minimales indiquées (p. ex. CLS 38 x #). *L'utilisation de sections de bois standard aboutira également à une solution plus économique que le rabotage sur mesure des lattes.*

Entraxes maximums

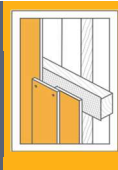
L'entraxe maximal entre les lattes en bois horizontales sera déterminé par :

- la charge du vent, en tenant compte de facteurs comme la localisation, la hauteur du bâtiment, la forme du bâtiment, la catégorie du terrain, le relief, etc. déterminés selon la norme EN 1991-1-4 (Eurocode 1) et son annexe nationale ;
- la zone considérée de la façade en question (zone centrale ou zone périphérique) ;
- le type, les dimensions, l'épaisseur et l'orientation des lames de façade ;
- la section et la classe de résistance de la structure portante en bois ;
- l'intervalle vertical maximal entre les fixations avec la construction sous-jacente.

Nous renvoyons aux informations concernant les entraxes maximums entre les vis, et donc aussi entre les lattes de support, à partir de la page 29 (pour la Belgique) et de la page 31 (pour le Grand-Duché de Luxembourg).

DIRECTIVE D'APPLICATION

Lames de façade Cedral Lap fixées sur une structure portante en bois – application verticale avec des joint fermés



Fixation de la structure portante en bois horizontale aux lattes verticales

Les lattes en bois contre lesquelles les lames de façade Cedral Lap seront fixées doivent toujours être vissées transversalement aux lattes verticales pour cette méthode de pose.

Le type et la configuration des vis dépendront non seulement des contraintes et de la déformation des lattes en bois, mais aussi de la résistance des vis utilisées ; celle-ci devra être suffisante pour supporter toutes les forces agissant contre la structure de la façade, la charge du vent, le poids, le porte-à-faux, etc. en tenant compte du type de la classe de corrosion du bâtiment.

La structure portante horizontale doit également tenir compte des exigences en matière de sécurité incendie et des joints de dilatation du bâtiment.

Les études nécessaires dans ce cadre doivent être effectuées avant l'exécution par le fabricant ou fournisseur des ancrages ou par l'ingénieur en charge du projet.

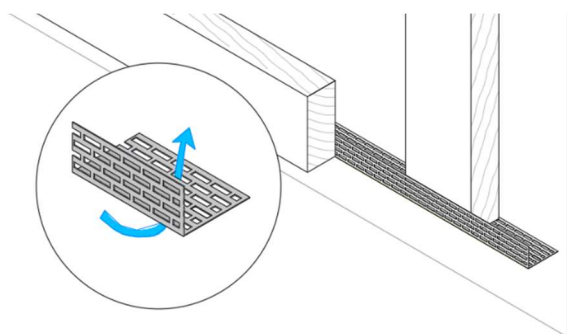
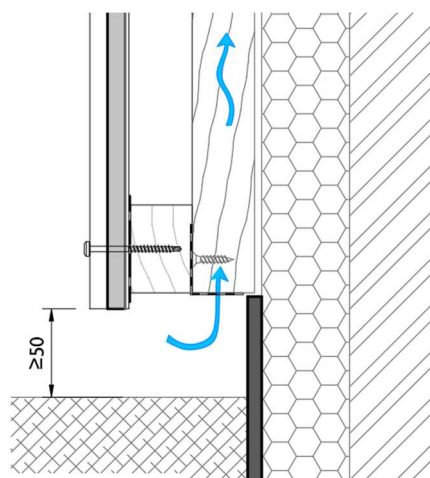
Au moment de la pose du revêtement de façade, la structure portante horizontale doit être plate et sans déformation, tant horizontalement que verticalement, avec une tolérance maximale de 1/300, avec un maximum de 4 mm, non cumulé.

POINTS D'ATTENTION POUR LA STRUCTURE PORTANTE

Hauteur minimale entre le bas des lattes et le niveau du sol

Pour la hauteur minimale de la structure portante en bois, il faut tenir compte d'un espace minimal de 50 mm entre le bord inférieur du revêtement de façade et le niveau du sol naturel fini, de la rue ou du toit.

Nous recommandons de fixer d'abord le closoir perforé (voir page 20) contre le bas du lattage vertical avant de fixer la latte horizontale inférieure.



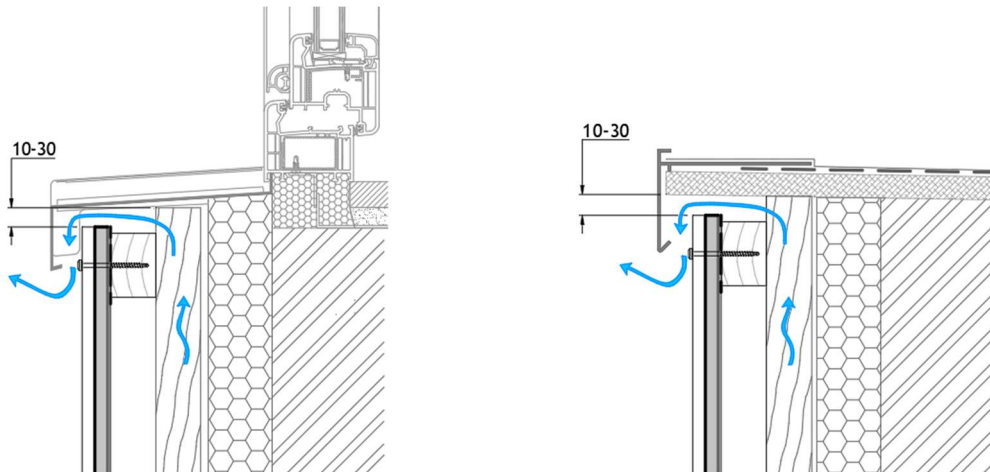
DIRECTIVE D'APPLICATION

Lames de façade Cedral Lap fixées sur une structure portante en bois – application verticale avec des joint fermés



Seuil de fenêtre et lame de rive

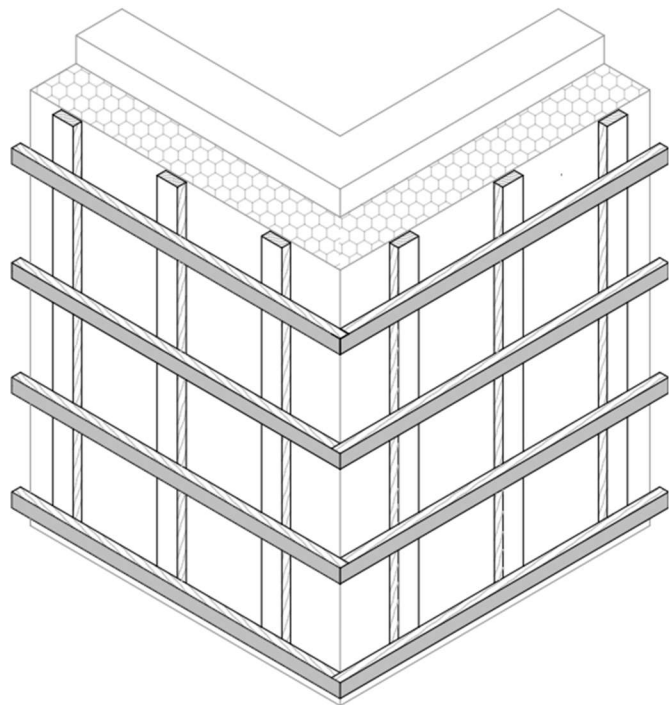
Pour éviter qu'un seuil de fenêtre ou une lame de rive n'obstrue l'indispensable aération, la structure portante en bois peut dépasser le bord supérieur des lames de façade de 10 à 30 mm.



Angles extérieurs

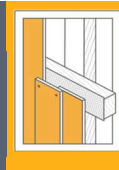
Étant donné qu'un double lattage est prévu, les lattes horizontales à hauteur des angles extérieurs peuvent dépasser légèrement de la dernière latte verticale. Pour ce faire, la latte horizontale doit être fixée sur au moins 3 lattes verticales. Les lattes en porte-à-faux peuvent encore être fixées ensemble à leurs extrémités.

La longueur du porte-à-faux dépend de l'épaisseur de l'isolation et détermine en partie la section des lattes en fonction de la charge du vent maximale.



DIRECTIVE D'APPLICATION

Lames de façade Cedral Lap fixées sur une structure portante en bois – application verticale avec des joint fermés

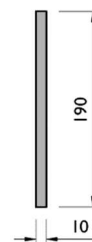


3 Lames de façade Cedral Lap

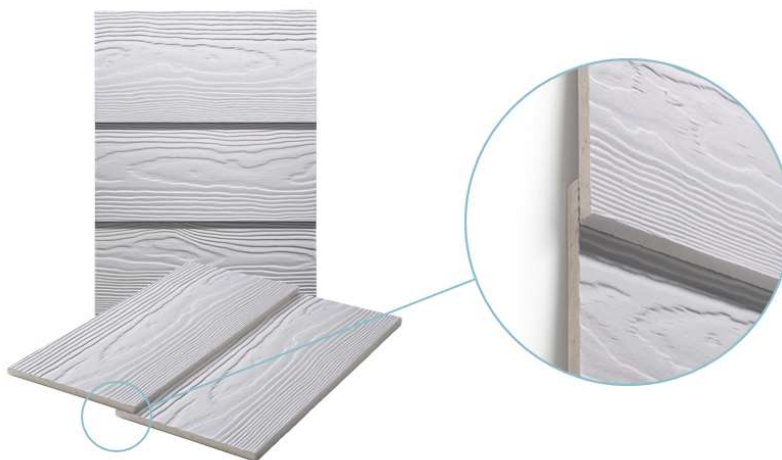
DESCRIPTION

Ces directives sont valables pour les lames de façade Cedral Lap Wood.

	Épaisseur	Dimensions l x L	Poids
Cedral Lap Wood	10 mm	190 x 3 600 mm	11,2 kg/pce



Vous trouverez des données plus détaillées sur les produits dans les différentes fiches d'informations disponibles sur demande.



DIRECTIVE D'APPLICATION

Lames de façade Cedral Lap fixées sur une structure portante en bois – application verticale avec des joint fermés



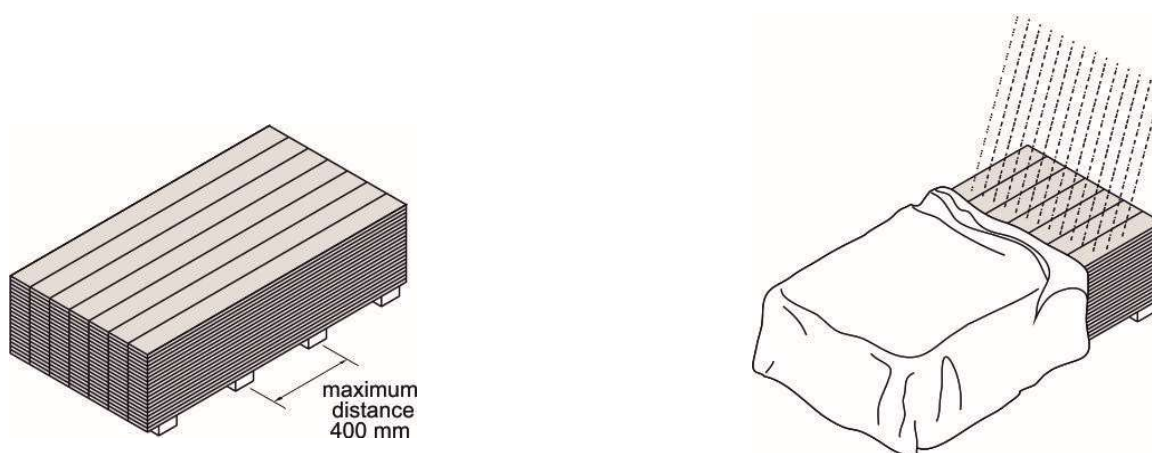
MISE EN ŒUVRE DES LAMES DE FAÇADE CEDRAL LAP

Transport et entreposage

Les lames de façade Cedral Lap sont emballées sur palettes par Etex. Le transport doit être effectué sous bâche. Le déplacement de lames de façade sur palette doit toujours se faire au moyen d'une grue ou d'un chariot élévateur.

Les lames de façade doivent être empilées dans un endroit sec et ventilé. En cas de condensation ou d'humidité entre les lames de façade entreposées, des taches durables pourront apparaître à la surface sous forme d'efflorescences. La protection plastique extérieure peut provoquer de la condensation si elle n'est pas ventilée.

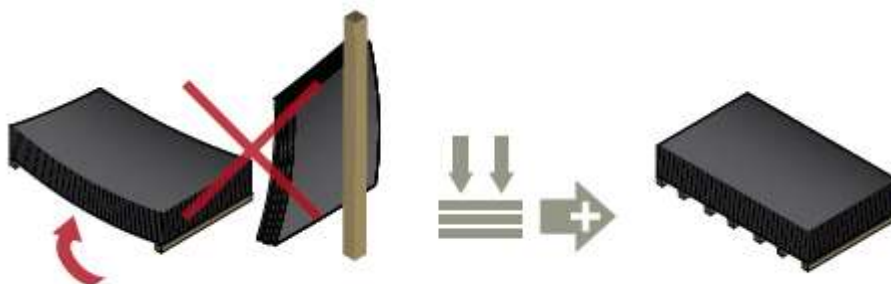
Une pile ne peut jamais compter plus de 5 palettes. En cas de stockage des lames de façade à l'extérieur, celles-ci doivent toujours être ventilées et protégées de la pluie à l'aide d'une bâche ou d'un film plastique. Si les lames de façade sont malgré tout humides dans l'emballage, tout l'emballage doit être retiré et les lames de façade doivent être disposées de manière à pouvoir sécher. Il est recommandé de laisser les lames de façade s'acclimater à l'endroit où elles seront posées avant de les fixer. Pour les lames de façade Cedral qui sont empilées avec un film plastique entre chaque lame, celui-ci doit toujours rester entre les lames de façade empilées pour éviter tout dommage au côté apparent.



Les lames de façade doivent être empilées à l'horizontale sur une surface plane. Les lames de façade doivent toujours être suffisamment soutenues (tous les 400 mm max.) pour ne pas se déformer.

En cas de stockage des lames de façade sur le flanc, cela ne peut se faire que pendant un laps de temps limité pour éviter toute déformation des lames de façade. Les lames de façade doivent dans ce cas toujours être posées sur un matériau mou (tapis, mousse plastique, tapis d'isolation, etc.) pour éviter d'endommager les chants.

Les lames doivent être rempilées comme elles l'ont été initialement par Etex.

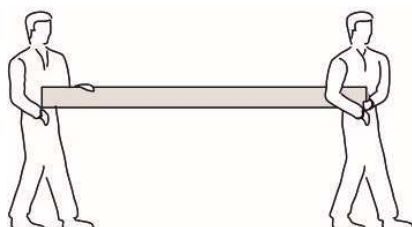
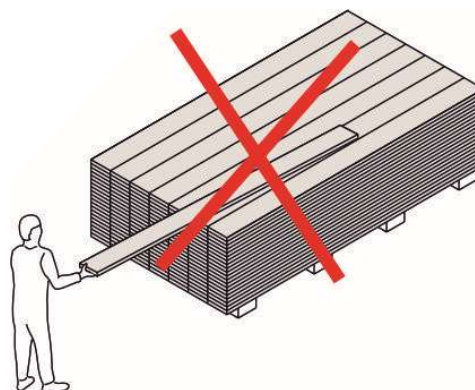
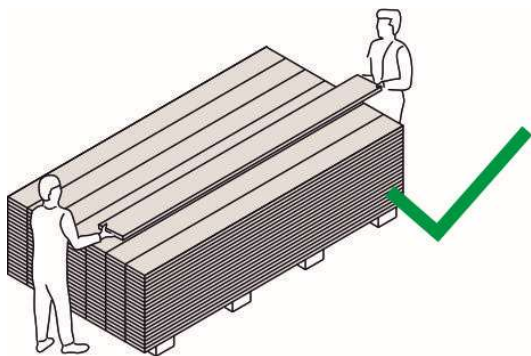


DIRECTIVE D'APPLICATION

Lames de façade Cedral Lap fixées sur une structure portante en bois – application verticale avec des joint fermés



Une lame empilée doit toujours être soulevée par deux personnes sans être glissée sur la pile et doit ensuite être portée sur le chant.



DIRECTIVE D'APPLICATION

Lames de façade Cedral Lap fixées sur une structure portante en bois – application verticale avec des joint fermés

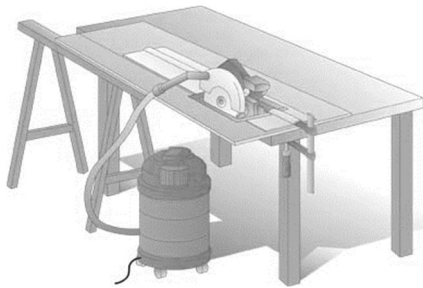


Sciage des lames de façade

Les lames de façade Cedral Lap ne peuvent être mises en œuvre qu'avec des outils adaptés au fibres-ciment.

La lame de façade ne peut pas être exposée à une contrainte pendant le sciage. Une lame exempte de toute vibration et contrainte est indispensable pour une bonne coupe. Un mauvais sciage pourra entraîner une délamination des bords de sciage. Utilisez uniquement une scie circulaire avec rail de guidage ou une scie sur table. Vitesse de lame comprise entre 2 000 et 4 000 tours par minute.

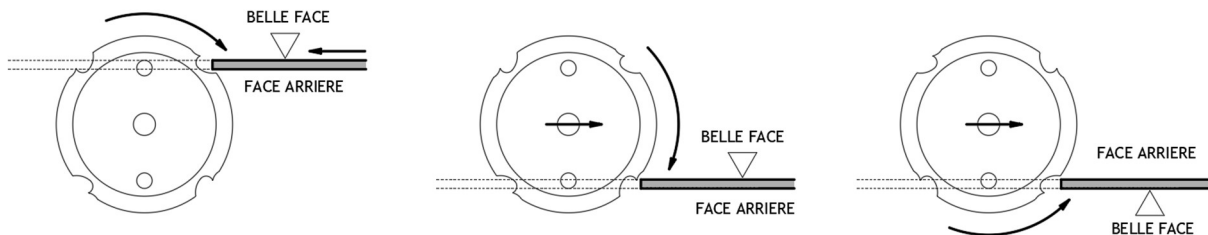
Utilisez une lame universelle avec dents en carbure recouverte de diamant, adaptée au fibres-ciment (p. ex. Leitz).



Lors du traitement de la lame de façade, celle-ci doit être suffisamment soutenue afin d'éviter qu'elle ne se plie. La table de sciage doit être très stable et ne peut pas vibrer. Pour un trait de scie parfait, la lame de façade ne doit être soumise à aucune vibration ni contrainte.

Le positionnement des lames de façade Cedral pendant la découpe (côté apparent vers le haut ou le bas) dépendra du sens de rotation de la lame et du type de scie.

Il est obligatoire de scier les lames de façade de manière à ce que la lame quitte le matériau par le côté non apparent pour éviter l'éventuel effritement des bords de lame.



Consultez le fabricant des lames pour de plus amples spécifications sur le sciage, comme le nombre de tours idéal, etc.

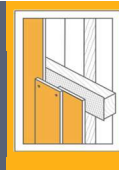
La découpe de lames de façade en fibres-ciment suppose de disposer d'un bon aspirateur.

En cas d'aspiration insuffisante, il est recommandé de porter un masque anti-poussière. Seuls les masques de type P2 ou mieux sont adaptés.

Exemple : Masque 3M FFP2 8822 avec valve d'expiration.

DIRECTIVE D'APPLICATION

Lames de façade Cedral Lap fixées sur une structure portante en bois – application verticale avec des joint fermés



LAME UNIVERSELLE POUR SCIE CIRCULAIRE, À ROTATION RAPIDE

La lame universelle de LEITZ (version Pro) convient pour tous les produits en fibres-ciment. Il est possible de travailler avec des scies plongantes ou des scies à onglets à haute vitesse de rotation. La lame comptera 4, 6 ou 8 dents en diamant selon le diamètre.

Diamètre	Nombre de dents
160 mm	4
190 mm	4
225 mm	6
300 mm	8



EXEMPLE :

Scie plongante FESTOOL TS55E-BQB avec rail de guidage FS 1400 et aspiration (2000-4800 t/min)
Lame LEITZ Pro D160xSB3,2xd20xZ4

SCIE SAUTEUSE AVEC DENTS EN CARBURE

EXEMPLE :

Scie sauteuse FESTOOL PS 300 – EQ avec pare-éclats et aspiration
Lame BOSCH T141 HM.



Pour obtenir les meilleurs résultats possibles avec une scie sauteuse, il est conseillé de scier avec le côté apparent de la lame de façade tourné vers le bas. Pour cela, la lame de façade doit être soutenue par un plan de travail suffisamment solide, plat et propre.

Une surface sale pourra provoquer des griffes sur le côté apparent de la lame de façade.

La mise en œuvre de la lame Cedral Lap en onglet comme solution d'angle est facile à réaliser en réglant la lame de scie à un angle de 45° et le guide latéral à un angle de 4°, à gauche ou à droite en fonction de l'installation. Toujours scier Cedral Lap en onglet avec la face exposée vers le bas.

Finition des bords de sciage

Après découpe, les chants doivent être poncés légèrement pour éliminer les fragments de fibres. Le but n'est pas ici d'obtenir un chanfrein ou un biseau.

Une feuille de papier émeri (grain P80) peut être utilisée dans ce cas.

Le plus simple est de placer une feuille de papier émeri sur un morceau de bois.



DIRECTIVE D'APPLICATION

Lames de façade Cedral Lap fixées sur une structure portante en bois – application verticale avec des joint fermés**Forage**

La lame doit être soutenue autour du trou à percer par une surface propre, stable et exempte de vibrations.

- ✓ pour les trous : foret spécial pour le fibres-ciment (entièrement en carbure) ; diamètres disponibles : 4,0 – 7,0 – 11,0 mm
- ✓ pour les trous ronds : scie cloche avec des dents en carbure saupoudrées de diamant (p. ex. Metabo type Pionier). Les bords de sciage doivent être adoucis au moyen de papier émeri (grain P80).

Déchets

Recommandation : Le produit doit être traité comme déchet conformément au catalogue européen local des déchets EWC : 170101 ; 170904.

Élimination de la poussière de sciage et de forage

Le résultat esthétique final d'un projet avec nos lames de façade dépendra, outre la qualité du matériau proprement dit, de la qualité de l'installation. L'élimination de la poussière et le nettoyage des panneaux après découpe et installation seront aussi très importants !

- ✓ **Le sciage et le perçage doivent être effectués dans un environnement sec.**
- ✓ **La poussière de sciage et de perçage doit être immédiatement éliminée de l'ensemble de la lame de façade à l'aide d'un chiffon en microfibres sec et propre.**
- ✓ **Si elle n'est pas éliminée, la poussière de découpe pourra provoquer des taches durables.**



Changez et nettoyez régulièrement les outils afin d'assurer un dépoussiérage efficace de la surface de la lame.

DIRECTIVE D'APPLICATION

Lames de façade Cedral Lap fixées sur une structure portante en bois – application verticale avec des joint fermés

4 Points d'attention pour le montage des lames de façade Cedral Lap

VENTILATION



La pose de lames de façade Cedral Lap doit toujours être exécutée avec un vide ventilé. Les ouvertures nécessaires seront prévues dans le bas et le haut du mur-rideau, mais aussi au niveau de tous les détails comme les ouvertures de fenêtres, pour assurer un flux d'air naturel continu derrière les lames de façade.

La ventilation au dos du revêtement de façade est indispensable pour les raisons suivantes :

- ✓ Pour évacuer les éventuelles précipitations :
Le revêtement de façade fait office de pare-pluie pour la construction sous-jacente étanche au vent et à l'eau. L'humidité qui pénètre dans le vide doit toutefois être évacuée par ventilation naturelle.
- ✓ Pour évacuer la condensation :
Selon les conditions climatiques, l'air présent dans le vide pourra se transformer en condensation. Il est important que cette condensation à l'intérieur du revêtement de façade soit évacuée.
- ✓ Pour empêcher la condensation intérieure :
Grâce au vide ventilé, la température et la tension de vapeur feront en sorte que l'humidité, qui se diffuse de l'intérieur vers l'extérieur, ne se transforme pas en condensation dans l'isolation et ne nuise pas au pouvoir isolant.
- ✓ Pour limiter la température dans le vide derrière le revêtement de façade :
En cas de températures extérieures élevées, le revêtement de façade réfléchira les rayons du soleil et le vide ventilé aura un effet rafraîchissant.
- ✓ Pour limiter les grands écarts de température et d'humidité au niveau de la construction sous-jacente :
Le revêtement de façade fait office de pare-pluie, ce qui permet de protéger la construction sous-jacente. L'humidité qui pénètre dans le vide doit toutefois être évacuée par ventilation naturelle. L'isolation côté extérieur de la construction sous-jacente protège celle-ci contre les écarts de température.
- ✓ Stabilité dimensionnelle du revêtement :
Comme le revêtement de façade est ventilé à l'avant et à l'arrière, celui-ci ne subit pas de charge différentielle, d'où une grande stabilité.
- ✓ Pour garantir la séparation capillaire entre le revêtement de façade et la couche d'isolation ou la surface du mur.

Une ventilation insuffisante de la façade risque d'entraîner des problèmes physiques de construction et/ou un détachement du revêtement en raison de l'humidité !

DIRECTIVE D'APPLICATION

Lames de façade Cedral Lap fixées sur une structure portante en bois – application verticale avec des joint fermés

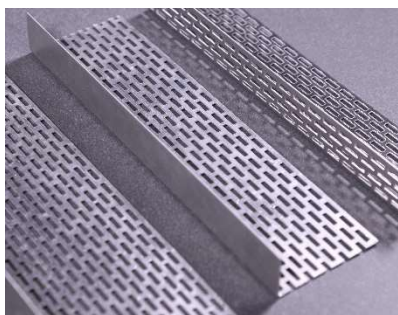


Une ouverture de ventilation nette d'au moins **100 cm²/mc** doit être prévue dans le haut et le bas de la façade, mais aussi au niveau des ouvertures de portes et de fenêtres, pour assurer un flux d'air naturel ininterrompu derrière les lames de façade.

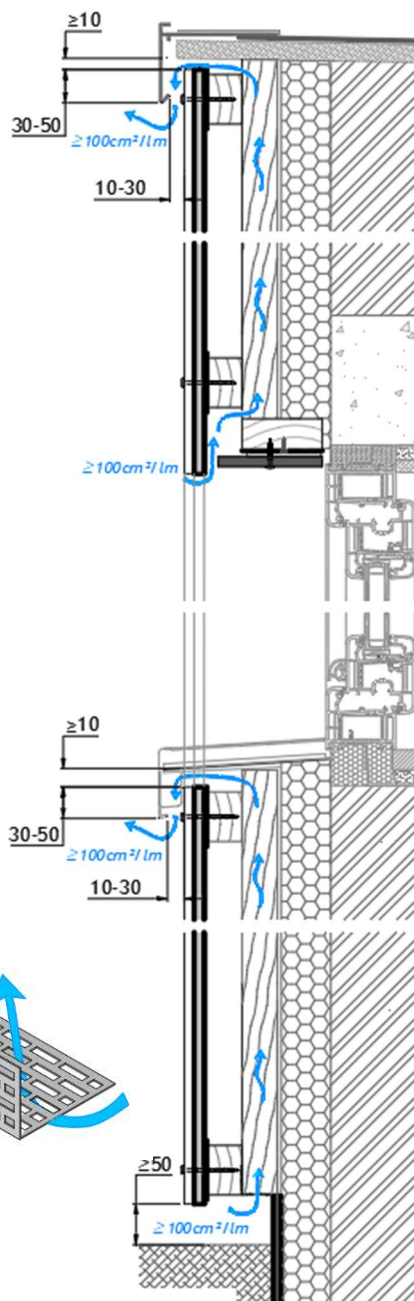
Cela revient à un joint ouvert de 1 cm par mc. Pour les ouvertures plus importantes, un closoir perforé peut être utilisé pour empêcher des petits rongeurs ou oiseaux de pénétrer dans le vide. Il conviendra dans ce cas de tenir compte du degré de perforation du closoir pour garantir une ouverture de ventilation nette de 100 cm²/mc. Ces informations sont reprises dans le tableau ci-après.

Ainsi, l'ouverture pour un closoir avec un degré de perforation de 30 % devra être au minimum de 34 mm pour assurer les 100 cm²/mc nécessaires. En effet, $(3,4 \text{ cm} \times 100 \text{ cm}) \times 30 \% = 102 \text{ cm}^2/\text{mc} \geq 100 \text{ cm}^2/\text{mc}$, donc OK.

Le closoir perforé ne peut être utilisé que pour des ouvertures supérieures à 20 mm.



Cet article est disponible chez Etex



DIRECTIVE D'APPLICATION

Lames de façade Cedral Lap fixées sur une structure portante en bois – application verticale avec des joint fermés



Ce closoir existe en aluminium brut ou laqué noir, dans les dimensions suivantes (lxHxL) :

lxHxL			Perforation (ouvertures)	Degré de perforation
40x30x2 500 mm	Perforé des 2 côtés		139 cm ² /m 92 cm ² /m	34 % 30 %
50x30x2 500 mm	Perforé des 2 côtés		185 cm ² /m 92 cm ² /m	37 % 30 %
70x30x2 500 mm	Perforé d'un seul côté		254 cm ² /m	36 %
100x30x2 500 mm	Perforé d'un seul côté		393 cm ² /m	39 %

VIDE D'AIR

Un vide d'air est indispensable dans le cadre d'une façade ventilée.

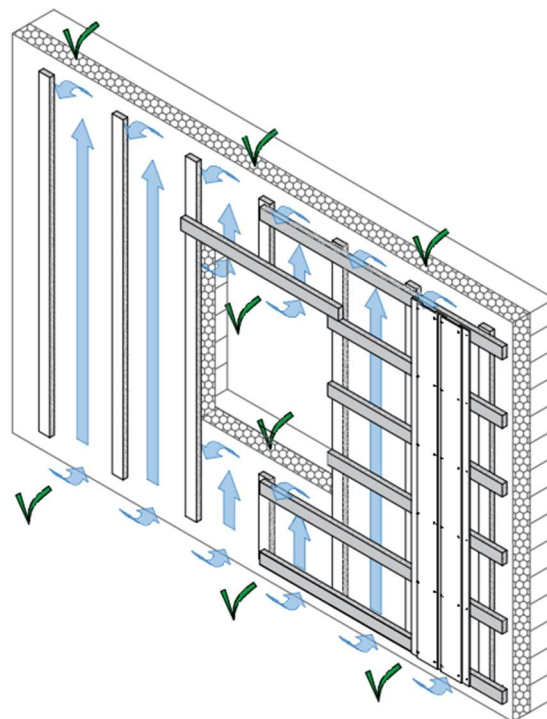
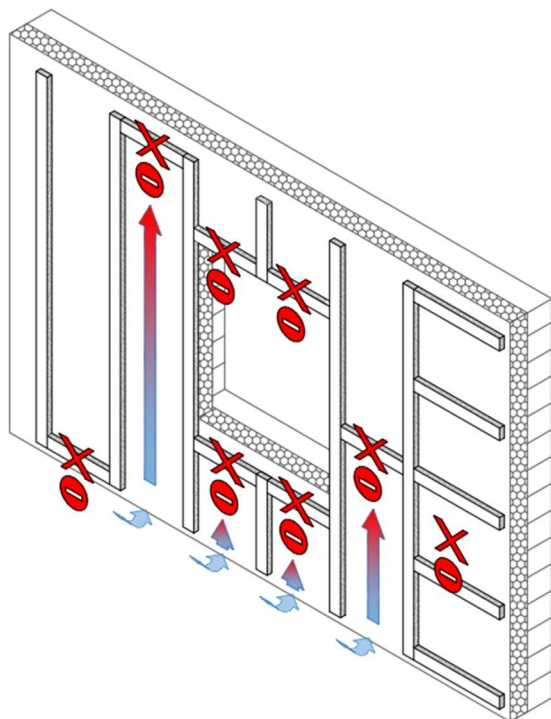
Il fera en effet office de coussin de pression pour empêcher l'eau de toucher l'isolation ou la construction sous-jacente. Grâce à la ventilation, l'humidité présente dans le vide et provenant de l'eau passant à travers le pare-pluie, de l'humidité de migration de l'intérieur du mur ou de la condensation, sera évacuée soit par évaporation, soit le long du dos du panneau.

Un vide d'air ininterrompu doit toujours être prévu derrière les lames de façade Cedral Lap entre l'entrée d'air ($\geq 100 \text{ cm}^2/\text{mc}$) et la sortie d'air ($\geq 100 \text{ cm}^2/\text{mc}$). Ce vide d'air est donc assuré par les lattes verticales ancrées à intervalles réguliers contre la construction sous-jacente étanche au vent et à l'eau.

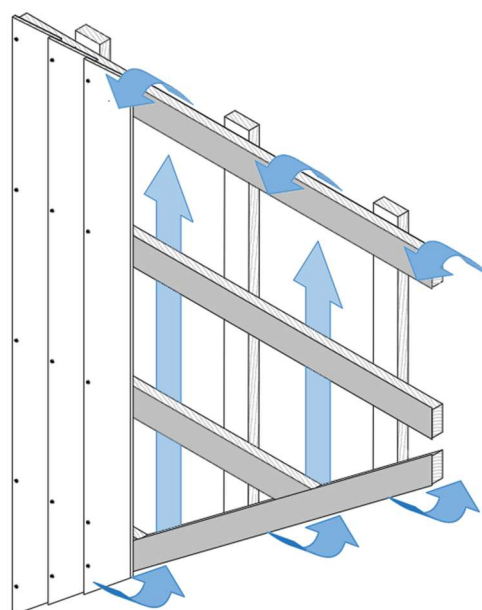
Veuillez noter qu'un vide de plus de 100 mm de large ou un vide d'air inégal (largeur de vide différente en haut et en bas) pourra conduire à une circulation d'air insuffisante dans le vide.

DIRECTIVE D'APPLICATION

Lames de façade Cedral Lap fixées sur une structure portante en bois – application verticale avec des joint fermés

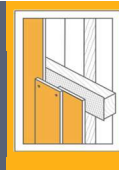


Une sortie d'air d'au moins 100 cm²/mc doit également être prévue à la jonction entre une façade ou une lucarne et une toiture inclinée. Voir également le chapitre correspondant à partir de la page 27.



DIRECTIVE D'APPLICATION

Lames de façade Cedral Lap fixées sur une structure portante en bois – application verticale avec des joint fermés



La largeur du vide, à savoir l'espace libre entre le dos du panneau de façade et l'isolation ou la construction, dépendra de la hauteur du bâtiment. Plus la façade sera haute, plus le vide d'air devra être large. Les valeurs minimales en vigueur en Belgique et au Grand-Duché de Luxembourg sont les suivantes :

Hauteur de la façade	Largeur minimale du vide d'air
0-10 m	≥ 20 mm
10 – 20 m	≥ 25 mm

Attention : ces largeurs ne tiennent pas compte des sections minimales de la structure portante en bois !

Il est aussi important, lors de la conception de la largeur du vide, de permettre une certaine tolérance. Les inégalités au niveau des murs sous-jacents, les chevilles d'isolation et la structure portante ne peuvent pas gêner la largeur du vide. Ceci constituera certainement un point d'attention en cas de structure portante horizontale (secondaire) au niveau du vide.

PARE-PLUIE

Etex tient à rappeler que l'étanchéité à l'eau de la structure portante du bâtiment doit toujours être garantie.

La pose d'un pare-pluie n'est pas obligatoire pour la pérennité nos sidings Cedral en façade ventilée mais il se peut que le fabricant de l'isolant le demande.

En cas de pose d'un pare-pluie, celui-ci ne pourra gêner en aucune manière la ventilation du parement de façade.

PROFILS

Les profils en métal (profil d'angle, profil de joint, closoir, etc.) doivent toujours être dissociés des panneaux. Si nécessaire, les profils en aluminium doivent être préforés et fixés selon le principe des points de fixation fixes et libres.

Les profils de finition dans un métal présentant un risque de lixiviation, comme le zinc, le cuivre, le plomb, etc. sont déconseillés en raison des salissures possibles sur les lames de façade en fibres-ciment.

Les profils de finition en aluminium, zinc, acier, etc. doivent être protégés ou traités sur une épaisseur suffisante (coating, post-traitement, galvanisation, etc.) pour éviter toute décoloration/détérioration par les panneaux en fibres-ciment à la suite de l'écoulement d'eaux de pluie alcalines.

Évitez tout contact direct entre le métal brut et le bois traité. De la condensation pourra souvent se former sur la surface en métal en contact avec le bois. Utilisez une barrière adaptée pour séparer les profils en métal et le bois traité.

VITRAGES ET MENUISERIES

Pour éviter les traces de ciment sur les surfaces vitrées et les menuiseries, il convient de faire attention aux détails de la façade. Si le vitrage se situe sur le même plan que le revêtement de façade, l'écoulement des eaux de pluie des lames de façade en fibres-ciment sur du verre normal pourra être évité ou la quantité d'eau de pluie sur le vitrage pourra être limitée en positionnant la menuiserie avec une attention particulière. Avec un larmier suffisamment grand, l'écoulement des eaux de pluie sur la menuiserie et le vitrage pourra aussi déjà être limité. S'il existe un risque de contamination par les éclaboussures d'eau de pluie, la pente d'écoulement du seuil doit être suffisamment importante.

DIRECTIVE D'APPLICATION

Lames de façade Cedral Lap fixées sur une structure portante en bois – application verticale avec des joint fermés



Pour plus d'informations à ce sujet, il convient de se référer au dossier 2016-02.07 du Buildwise (désormais CSTC) « Coulures sur les menuiseries et les vitrages en façade. ».

Pour des types de vitrage plus spécifiques, veuillez prendre contact avec le fabricant de verre.

JOINTS DE SILICONE

En cas d'utilisation de silicone, p. ex. pour les joints sur les côtés des menuiseries extérieures, seule une silicone neutre peut être utilisée. Les silicones ou thiokols non neutres peuvent en effet provoquer des taches.

Ces silicones ne peuvent en aucun cas gêner la ventilation !

APPLICATION DE RUBAN ADHÉSIF

Certains rubans adhésifs peuvent endommager la surface de la Cedral Lap.

C'est la raison pour laquelle leur utilisation est donc fortement déconseillée, mais si, pour des raisons techniques d'exécution, ils doivent être appliqués, la compatibilité du ruban en question avec la lame de façade Cedral Lap doit être testée au préalable sur une surface qui ne restera pas apparente ou sur une chute de lame.

Le ruban ne doit en aucun cas rester fixé trop longtemps sur la lame et doit être décollé avec le plus grand soin.

DIRECTIVE D'APPLICATION

Lames de façade Cedral Lap fixées sur une structure portante en bois – application verticale avec des joint fermés



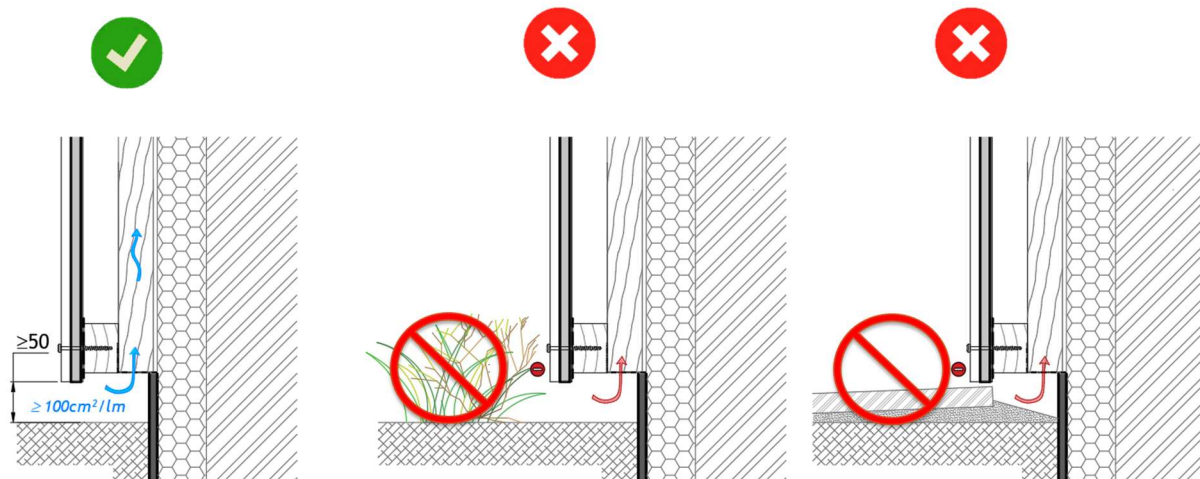
5 Type de raccordements

FINITIONS À HAUTEUR DU NIVEAU DU SOL, DE LA RUE ET/OU DES TOITS PLATS

L'espace entre le bord inférieur du revêtement de façade et le sol, la rue ou la couverture de toit doit être d'au moins 50 mm. Le vide doit être fermé au moyen d'un closoir perforé en aluminium. Ce profil empêchera les oiseaux et nuisibles de pénétrer et assurera une arrivée d'air adéquate dans le vide au profit de la ventilation.

Etex tient à rappeler dans ce cas qu'il convient de tenir compte du degré de perforation du closoir pour garantir l'arrivée d'air sur un minimum de 100 cm²/m. Concrètement, cela signifie qu'il faudra prévoir un joint plus large.

Il faut toujours éviter que les arrivées d'air soient obstruées par des buissons, des feuilles, des saletés, de la neige, du pavage, etc. afin de garantir une ventilation libre du vide.

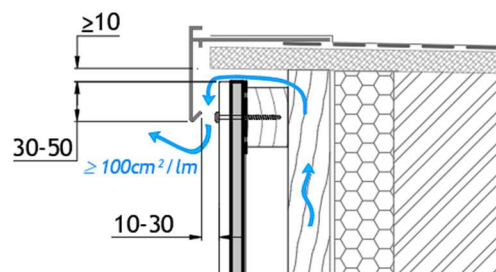


FINITIONS DES RIVES DE TOIT

Une sortie d'air d'au moins **100 cm²/mc** doit également être assurée à hauteur de la lame de rive.

Une bonne ventilation du vide ne sera possible que si l'espace entre le côté intérieur des profils de rive de toit et le côté avant et supérieur de la lame de façade est de 10 mm. Pour les ouvertures plus grandes, un closoir perforé pourra être utilisé pour empêcher les oiseaux et les nuisibles de pénétrer dans le vide.

Etex tient à rappeler qu'en cas d'utilisation d'un closoir perforé, il convient de tenir compte du degré de perforation du profil pour garantir la sortie d'air requise sur un minimum de 100 cm²/mc. Concrètement, cela signifie qu'il faudra prévoir un joint plus large.



DIRECTIVE D'APPLICATION

Lames de façade Cedral Lap fixées sur une structure portante en bois – application verticale avec des joint fermés

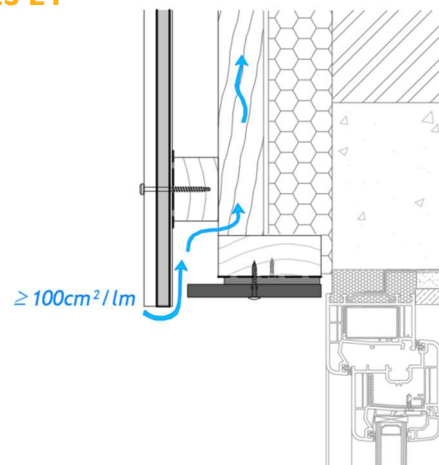


FINITIONS AU-DESSUS DES OUVERTURES DE FENÊTRES ET DE PORTES

Pour assurer la ventilation des lames de façade au-dessus des ouvertures de fenêtres et de portes, une arrivée d'air d'au moins **100 cm²/m** doit aussi être prévue.

Pour des raisons esthétiques, cela doit de préférence être réalisé avec un joint ouvert de 1 cm sans closoir perforé.

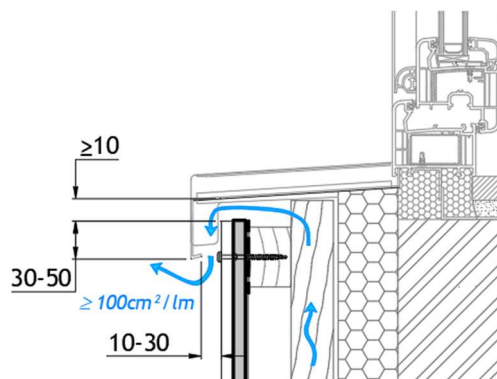
Etex tient à rappeler qu'en cas d'utilisation d'un closoir perforé, il convient de tenir compte du degré de perforation du profil pour garantir la sortie d'air requise sur un minimum de 100 cm²/m. Concrètement, cela signifie qu'il faudra prévoir un joint plus large.



FINITIONS À HAUTEUR DES SEUILS DE FENÊTRES EN ALUMINIUM

Ici aussi, une sortie d'air d'au moins **100 cm²/m** doit être assurée. Pour cela, une ouverture de 10 à 30 mm doit être laissée entre le bord intérieur des seuils de fenêtre et l'avant des lames de façade et le nez du seuil de fenêtre doit recouvrir la lame de façade sur 30 à 50 mm. La pose de la vis apparente doit être correctement coordonnée avec la pose du seuil de fenêtre.

Etex tient à rappeler qu'en cas d'utilisation d'un closoir perforé, il convient de tenir compte du degré de perforation du profil pour garantir la sortie d'air requise sur un minimum de 100 cm²/m. Concrètement, cela signifie qu'il faudra prévoir un joint plus large.



DIRECTIVE D'APPLICATION

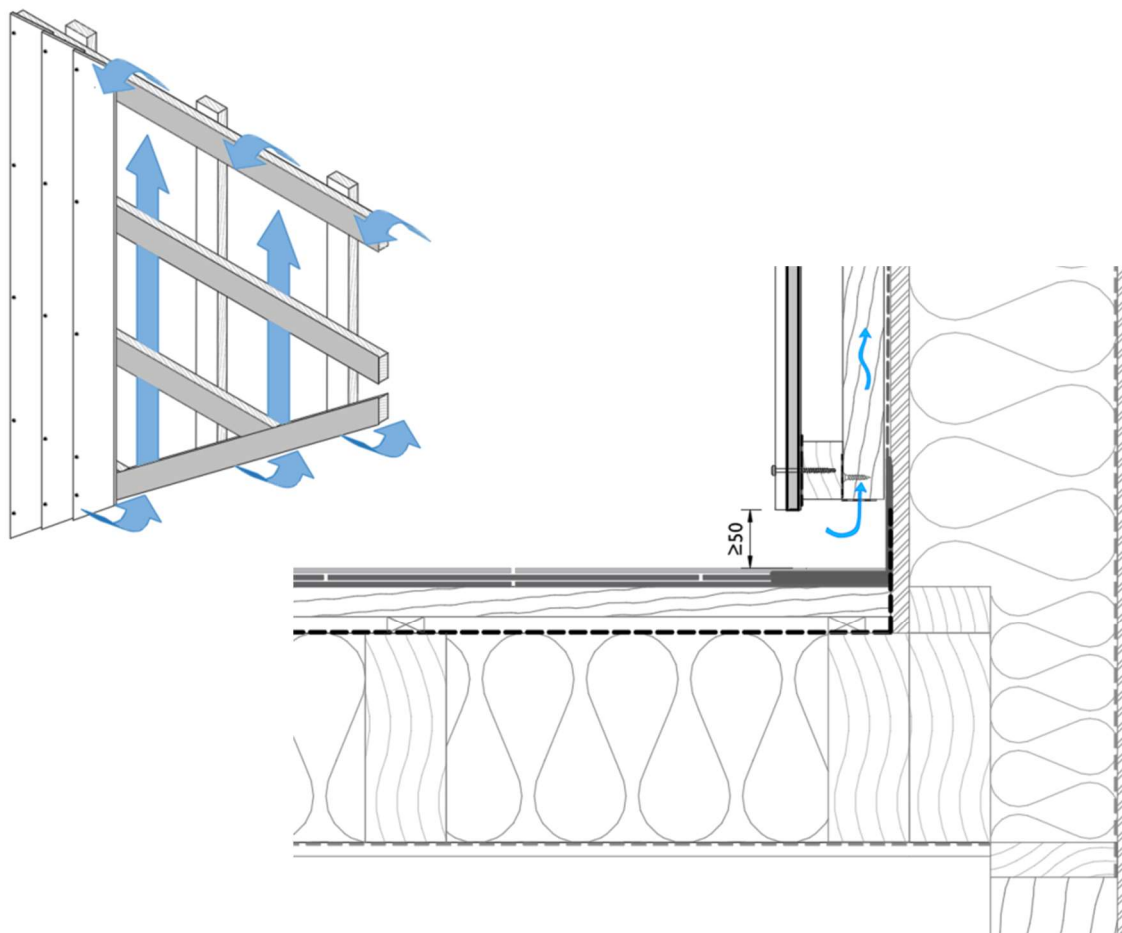
Lames de façade Cedral Lap fixées sur une structure portante en bois – application verticale avec des joint fermés**FINITION DES PIGNONS ET DES LUCARNES**

La finition des pignons et des côtés des lucarnes se fait de la même manière que celle décrite ci-dessus.

Comme il faut prévoir un double lattage, la latte qui suit la pente du toit peut être vissée aux lattes verticales en haut (pour les pignons) ou en bas (pour les lucarnes) afin que chaque lame de façade puisse y être fixée.

À la base d'une lucarne, il convient également de laisser un espace d'au moins 50 mm entre le bas des lames de façade et la couverture.

La ventilation ne doit en aucun cas être entravée.



DIRECTIVE D'APPLICATION

Lames de façade Cedral Lap fixées sur une structure portante en bois – application verticale avec des joint fermés



JOINTS DE DILATATION

Fonctionnement naturel des lames de façade Cedral Lap

Les lames de façade Cedral Lap ne sont pas totalement insensibles à la dilatation hydrique et thermique, même si c'est de manière assez limitée. Cet effet peut être compensé par les ouvertures de ventilation obligatoires en haut de la façade, ainsi qu'en dessous et au-dessus des ouvertures de fenêtres, de sorte que les lames de façade Cedral Click peuvent être placées aboutées l'une contre l'autre.

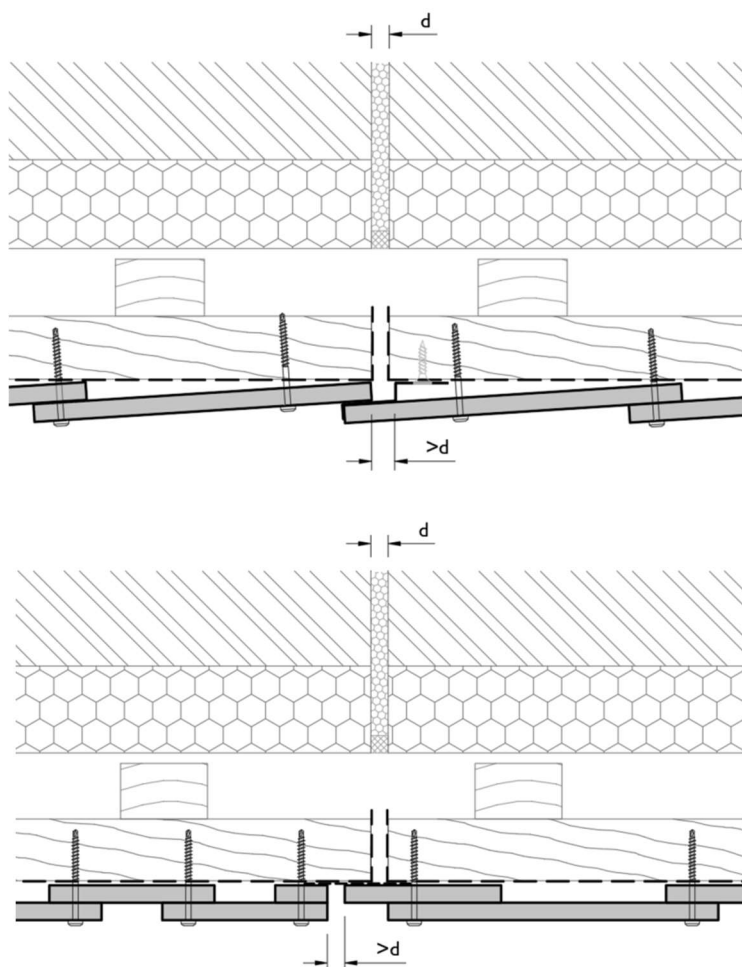
Joint de dilatation structurels

Des joints de dilatation structurels dans la construction sous-jacente doivent être intégrés dans la finition de la façade en prévoyant une latte de support verticale de part et d'autre du joint de dilatation, contre laquelle les lattes de support horizontales sont fixées. Ces lattes horizontales doivent être interrompues au niveau du joint de dilatation.

Aucune lame de façade ne doit non plus être fixée sur ces joints de dilatation.

La largeur du joint entre les lattes horizontales et les lames de façade doit être au moins égale à celle du joint de dilatation structurel.

Les extrémités des lattes horizontales doivent également être protégées contre la pénétration de l'humidité.



DIRECTIVE D'APPLICATION

Lames de façade Cedral Lap fixées sur une structure portante en bois – application verticale avec des joint fermés



6 Entraxe maximum des fixations

L'entraxe horizontal maximal entre les vis, et donc aussi entre les lattes de support, est déterminé par :

- la charge du vent, en tenant compte de facteurs comme la localisation, la hauteur du bâtiment, la forme du bâtiment, la catégorie du terrain, le relief, etc. déterminés selon la norme EN 1991-1-4 (Eurocode 1) et son annexe nationale
- la zone considérée de la façade en question (zone centrale ou zone périphérique) ;
- le type, les dimensions, l'épaisseur et l'orientation des lames de façade ;
- la section et la classe de résistance de la structure portante en bois ;
- l'intervalle vertical maximal entre les fixations avec la construction sous-jacente.

DOMAINE D'APPLICATION BELGIQUE

Le tableau de la page suivante donne ces distances pour les lames de façade Cedral Lap vissées, en fonction des zones de vent en Belgique (1, 2, 3 et 4 comme illustré sur la carte) et des catégories de terrain (0, I, II, III et IV).

La valeur de base de la vitesse de référence du vent $V_{b,0}$ est de :

Pour la zone de vent 1 :	23,0 m/s
Pour la zone de vent 2 :	24,0 m/s
Pour la zone de vent 3 :	25,0 m/s
Pour la zone de vent 4 :	26,0 m/s



Catégorie de terrain selon la norme NBN EN 1991-1-4 (NB) :

0 - Mer ou zone côtière exposée aux vents de mer

I - Lacs ou zone plate et horizontale à végétation négligeable et libre de tous obstacles

II - Zone à végétation basse telle que de l'herbe, et obstacles isolés (arbres, bâtiments) séparés les uns des autres d'au moins 20 fois leur hauteur

III - Zone avec une couverture végétale régulière ou des bâtiments, ou avec des obstacles isolés séparés les uns des autres d'au plus 20 fois leur hauteur (p. ex. des villages, des zones suburbaines, des forêts permanentes)

IV - Zones dont au moins 15 % de la surface sont recouverts de bâtiments dont la hauteur moyenne est supérieure à 15 m

Les distances dans le tableau de la page suivante sont calculées selon la norme NBN EN 1991-1-4 + NB et sont valables si les lames de façade Cedral Lap sont fixées avec les vis prescrites par Eternit S.A. dans des lattes de bois d'une qualité de bois d'au moins C18.

La fixation des lames de façade Cedral Lap au-dessus d'une hauteur de bâtiment de 20 m n'est pas couverte par les présentes directives. En fonction des charges de vent maximales, des mesures supplémentaires peuvent s'avérer nécessaires. Contactez votre organisation de vente Etex Exteriors pour plus d'informations.

DIRECTIVE D'APPLICATION

Lames de façade Cedral Lap fixées sur une structure portante en bois – application verticale avec des joint fermés



ZONE CENTRALE		Entraxe max. dans le cas de minimum 3 lattes de support - BELGIQUE					Entraxe max. dans le cas de 2 lattes de support*
		Catégorie de terrain					
		0	I	II	III	IV	
Hauteur du bâtiment H	Zone de vent						
H ≤ 10 m	4	514 mm	600 mm	600 mm	600 mm	600 mm	400 mm
	3		600 mm	600 mm	600 mm	600 mm	400 mm
	2	S. O.	600 mm	600 mm	600 mm	600 mm	500 mm
	1		600 mm	600 mm	600 mm	600 mm	500 mm
10 m ≤ H ≤ 20 m	4	450 mm	450 mm	514 mm	600 mm	600 mm	400 mm
	3		450 mm	514 mm	600 mm	600 mm	400 mm
	2	S. O.	514 mm	514 mm	600 mm	600 mm	500 mm
	1		514 mm	514 mm	600 mm	600 mm	500 mm
ZONE DE RIVE		Entraxe max. dans le cas de minimum 3 lattes de support - BELGIQUE					Entraxe max. dans le cas de 2 lattes de support*
		Catégorie de terrain					
		0	I	II	III	IV	
Hauteur du bâtiment H	Zone de vent						
H ≤ 10 m	4	400 mm	450 mm	514 mm	600 mm	600 mm	400 mm
	3		450 mm	514 mm	600 mm	600 mm	400 mm
	2	S. O.	514 mm	600 mm	600 mm	600 mm	500 mm
	1		600 mm	600 mm	600 mm	600 mm	500 mm
10 m ≤ H ≤ 20 m	4	400 mm	400 mm	450 mm	514 mm	600 mm	400 mm
	3		450 mm	450 mm	514 mm	600 mm	400 mm
	2	S. O.	450 mm	450 mm	514 mm	600 mm	500 mm
	1		450 mm	514 mm	600 mm	600 mm	500 mm

*Pour les lames de façade Cedral Lap soutenues par seulement 2 lattes de support, l'entraxe ne doit en aucun cas dépasser ces valeurs.

Les entraxes maximums ci-dessus sont basés sur un nombre n d'écartements égaux répartis sur une longueur totale de lame de 3,6 m ; p. ex. $n = 7 \Rightarrow a = 3\ 600\ \text{mm} / 7 = 514\ \text{mm}$.

La largeur de la zone de rive couvre au minimum 1 m depuis l'angle du bâtiment et doit être déterminée plus en détail suivant les règles de la norme 1991-1-4 et les annexes nationales en vigueur.

Pour des raisons de sécurité ou en l'absence de données permettant de déterminer exactement le point de départ de la zone centrale, toute la surface de la façade peut être considérée comme une zone de rive.

DIRECTIVE D'APPLICATION

Lames de façade Cedral Lap fixées sur une structure portante en bois – application verticale avec des joint fermés



DOMAINE D'APPLICATION GRAND-DUCHÉ DE LUXEMBOURG

Le tableau de la page suivante donne les entraxes avec la vitesse de référence de 24 m/s, étant la valeur valable dans tout le Grand-Duché de Luxembourg, en fonction des catégories de terrain (I, II, III et IV) :



Catégories de terrain selon la norme ILNAS EN 1991-1-4 (AN) :

- I - Lacs ou zones plates et horizontales avec une végétation négligeable et sans obstacles
- II - Zone avec une végétation basse telle que de l'herbe et des obstacles libres (arbres, bâtiments) séparés par un intervalle d'au moins 20 fois leur hauteur.
- III - Zone avec une végétation régulière ou des bâtiments ou des obstacles isolés séparés par un maximum de 20 fois leur hauteur (par exemple, villages, zones bâties, zones boisées).
- IV - Zone dont au moins 15 % de la superficie est couverte par des bâtiments dont la hauteur moyenne dépasse 15 m

Les distances dans le tableau de la page suivante sont calculées selon la norme ILNAS EN 1991-1-4 + AN et sont valables si les lames de façade Cedral Click sont fixées avec les dispositifs de fixation prescrits par Eternit S.A. dans des lattes de bois d'une qualité de bois d'au moins C18.

La fixation des lames de façade Cedral Click au-dessus d'une hauteur de bâtiment de 20 m n'est pas couverte par les présentes directives. En fonction des charges de vent maximales, des mesures supplémentaires peuvent s'avérer nécessaires. Contactez votre organisation de vente Etex Exteriors pour plus d'informations.

DIRECTIVE D'APPLICATION

Lames de façade Cedral Lap fixées sur une structure portante en bois – application verticale avec des joint fermés



ZONE CENTRALE		Entraxe max. dans le cas d'au moins 3 lattes de support – GRAND-DUCHÉ DE LUXEMBOURG				Entraxe max. dans le cas de 2 lattes de support*
		Catégorie de terrain				
Hauteur du bâtiment H	Vitesse de référence	I	II	III	IV	
H ≤ 10 m	24 m/s	600 mm	600 mm	600 mm	600 mm	500 mm
10 m ≤ H ≤ 20 m		514 mm	514 mm	600 mm	600 mm	500 mm

ZONE DE RIVE		Entraxe max. dans le cas d'au moins 3 lattes de support – GRAND-DUCHÉ DE LUXEMBOURG				Entraxe max. dans le cas de 2 lattes de support*
		Catégorie de terrain				
Hauteur du bâtiment H	Vitesse de référence	I	II	III	IV	
H ≤ 10 m	24 m/s	514 mm	600 mm	600 mm	600 mm	500 mm
10 m ≤ H ≤ 20 m		450 mm	450 mm	514 mm	600 mm	500 mm

* Pour les lames de façade Cedral Click soutenues par seulement 2 lattes de support, l'entraxe ne doit en aucun cas dépasser ces valeurs.

Les entraxes maximaux ci-dessus sont basés sur un nombre n d'espacements égaux sur une longueur totale de la lame de 3,6 m; par exemple, n = 7 => a = 3600 mm / 7 = 514 mm.

La largeur de la zone de rive couvre au minimum 1 m depuis l'angle du bâtiment et doit être déterminée plus en détail suivant les règles de la norme 1991-1-4 et les annexes nationales en vigueur.

Pour des raisons de sécurité ou en l'absence de données permettant de déterminer exactement le point de départ de la zone centrale, toute la surface de la façade peut être considérée comme une zone de rive.

DIRECTIVE D'APPLICATION

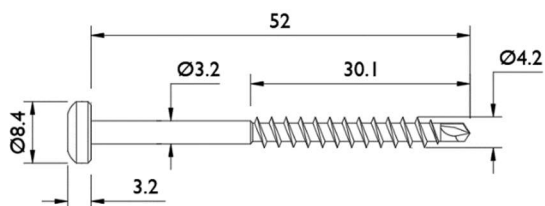
Lames de façade Cedral Lap fixées sur une structure portante en bois – application verticale avec des joint fermés



7 Accessoires pour le montage vertical

VIS CEDRAL COLORÉES À PETITE TÊTE BOMBÉE

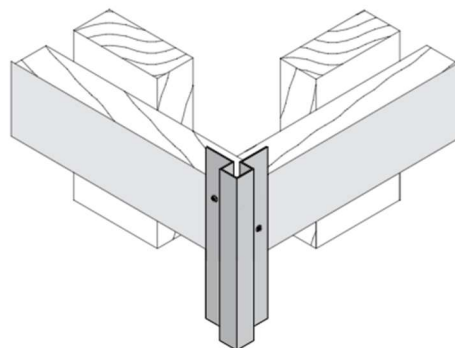
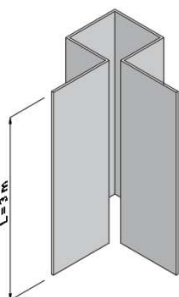
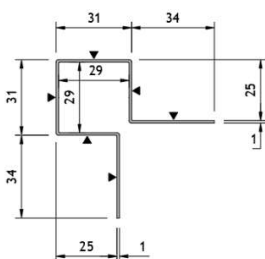
Pour la fixation des lames de façade Cedral Lap à la structure portante horizontale, utilisez des vis de 4,8 x 5,2 mm à petite tête bombée de la même couleur que les lames de façade. La vis est dotée d'une pointe de perçage rendant ainsi superflu le préforage de la lame de façade.



Cet article est disponible chez Etex

PROFIL D'ANGLE EXTÉRIEUR SYMÉTRIQUE CEDRAL

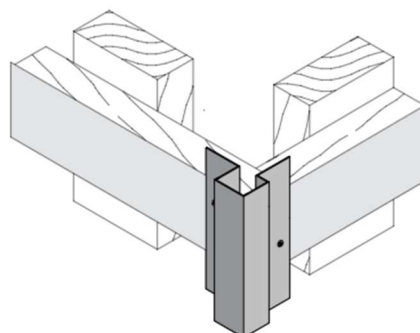
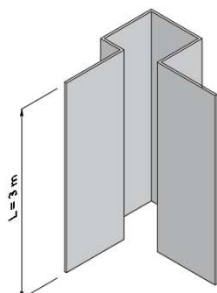
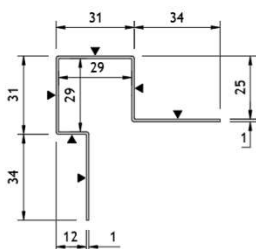
Pour la finition d'angles extérieurs entre deux surfaces de façade perpendiculaires toutes deux revêtues de lames de façade Cedral Lap.



Cet article est disponible chez Etex

PROFIL D'ANGLE EXTÉRIEUR ASYMÉTRIQUE CEDRAL

Pour la finition d'angles extérieurs entre deux surfaces de façade perpendiculaires dont une est revêtue de lames de façade Cedral Lap et l'autre de plaques Cedral Board (p. ex. retours de fenêtre).



Cet article est disponible chez Etex

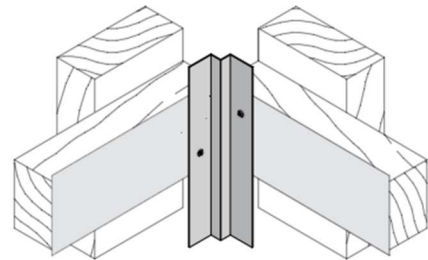
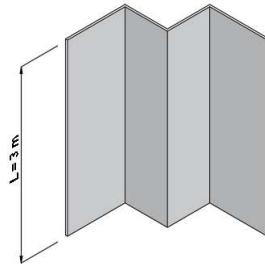
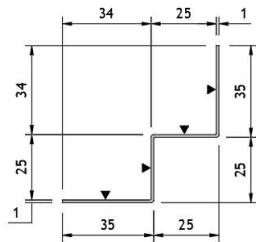
DIRECTIVE D'APPLICATION

Lames de façade Cedral Lap fixées sur une structure portante en bois – application verticale avec des joint fermés



PROFIL D'ANGLE INTÉRIEUR CEDRAL LAP

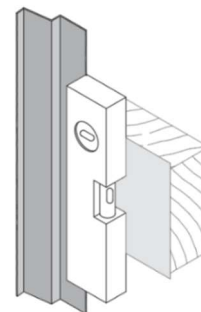
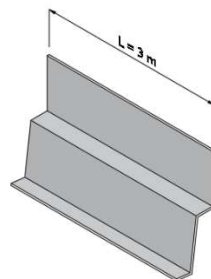
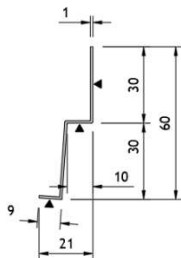
Pour la finition d'angles intérieurs entre deux surfaces de façade perpendiculaires toutes deux revêtues de lames de façade Cedral Lap.



Cet article est disponible chez Etex

PROFIL DE DÉPART CEDRAL LAP

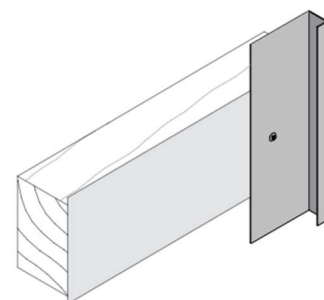
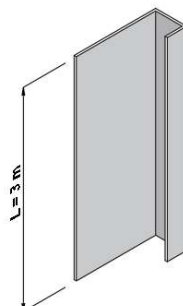
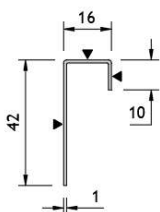
Ce profil en aluminium assure le support nécessaire aux premières lames de façade et est installé sur toute la hauteur du côté de départ de la façade. Ce profil garantit que la lame de façade inférieure est correctement inclinée.



Cet article est disponible chez Etex

PROFIL DE RACCORDEMENT CEDRAL CONTRE FENÊTRE

Pour le raccordement d'un retour de fenêtre en Cedral Board à un profil de fenêtre. Il est également utilisé comme profil d'arrêt pour la lame Cedral Lap.



Cet article est disponible chez Etex

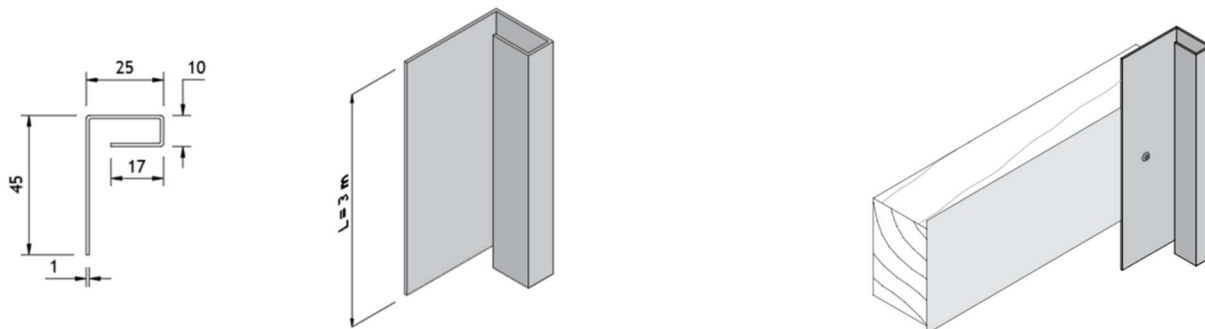
DIRECTIVE D'APPLICATION

Lames de façade Cedral Lap fixées sur une structure portante en bois – application verticale avec des joint fermés



PROFIL D'ARRÊT CEDRAL

Ce profil en aluminium peut être utilisé comme finition verticale d'un plan de façade avec des lames de façade Cedral Lap.



Cet article est disponible chez Etex

DIRECTIVE D'APPLICATION

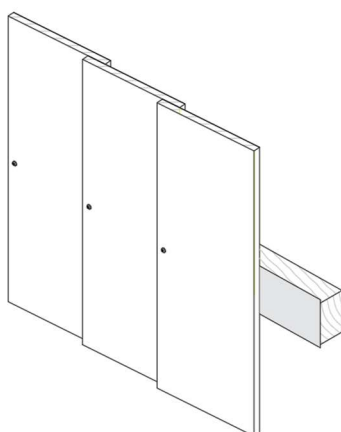
Lames de façade Cedral Lap fixées sur une structure portante en bois – application verticale avec des joint fermés



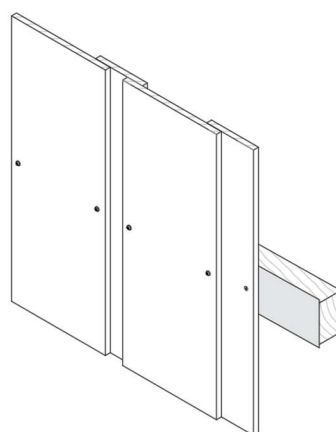
8 Méthodes de fixation des lames de façade Cedral Lap

GÉNÉRALITÉS

Les lames Cedral Lap peuvent être posées à recouvrement ou en alternance.



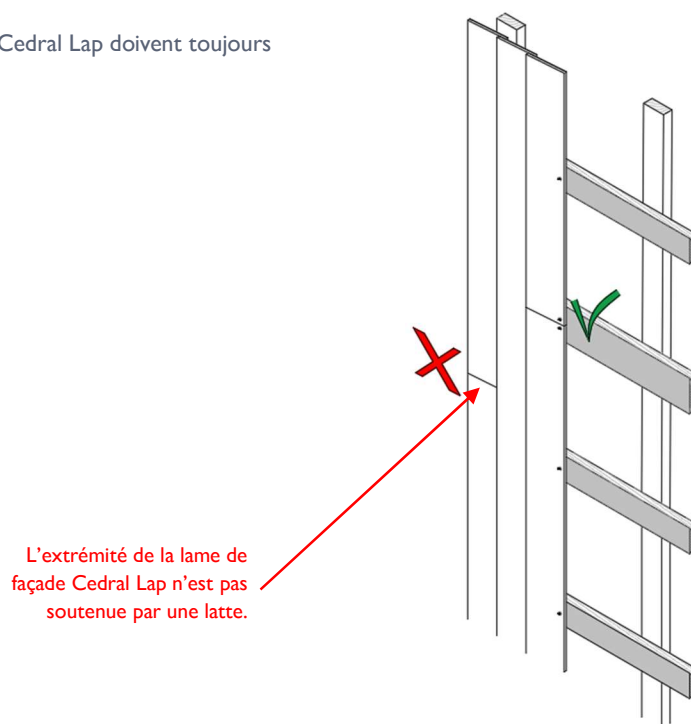
Pose verticale à clin



Pose verticale alternée

Les lames de façades sont toujours fixées à l'aide des vis Cedral prévues à cet effet.

Lors de la pose, les extrémités des lames de façade Cedral Lap doivent toujours coïncider avec la ligne axiale d'une latte de support.



L'extrémité de la lame de façade Cedral Lap n'est pas soutenue par une latte.

DIRECTIVE D'APPLICATION

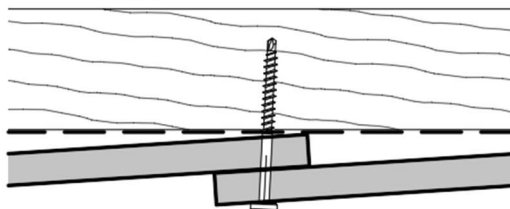
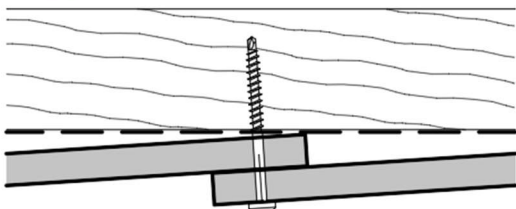
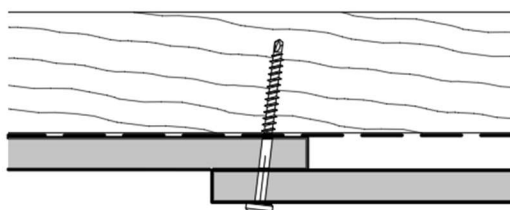
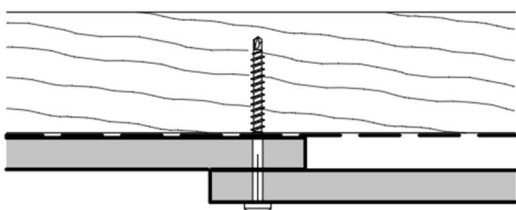
Lames de façade Cedral Lap fixées sur une structure portante en bois – application verticale avec des joint fermés



POINTS D'ATTENTION LORS DU VISSAGE

Le placement des vis s'opère à l'aide d'une visseuse électrique équipée d'un embout de vissage de qualité supérieure, adaptée au type de tête de vis utilisé. Cet embout est inclus dans la boîte de vis Cedral.

Les vis doivent être insérées perpendiculairement à la lame en fibres-ciment.

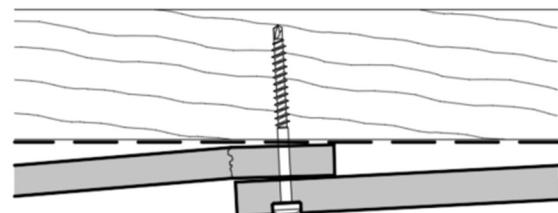
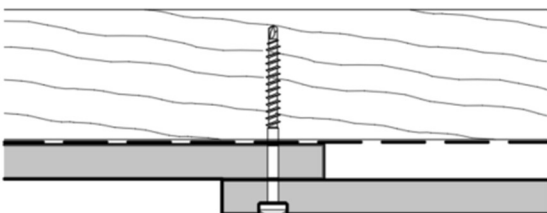
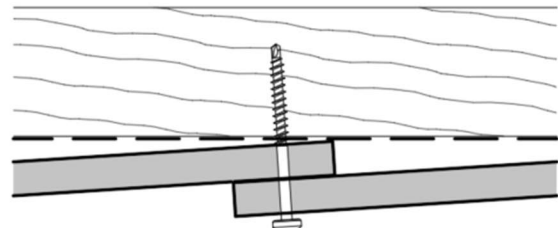
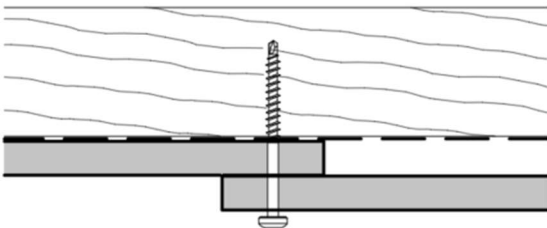
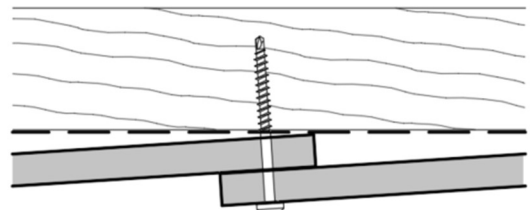
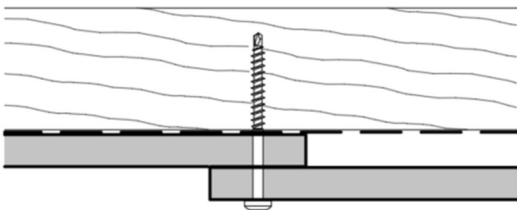


DIRECTIVE D'APPLICATION

Lames de façade Cedral Lap fixées sur une structure portante en bois – application verticale avec des joint fermés



La tête de la vis ne peut pas être chassée trop profondément dans la lame de façade Cedral Lap ni dépasser de celle-ci.

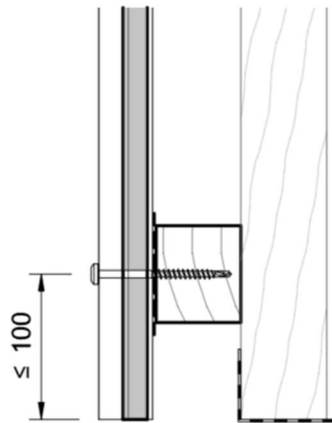


DIRECTIVE D'APPLICATION

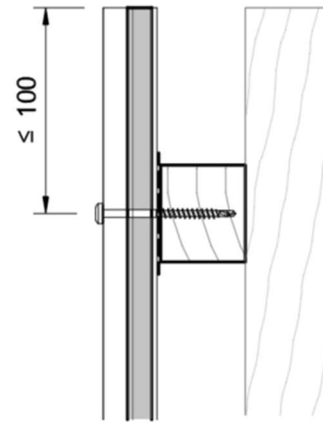
Lames de façade Cedral Lap fixées sur une structure portante en bois – application verticale avec des joint fermés



Le débord de la lame de façade Cedral Lap au-dessus de la première latte de support ou au-dessus de la latte de support supérieure ne peut excéder 100 mm.



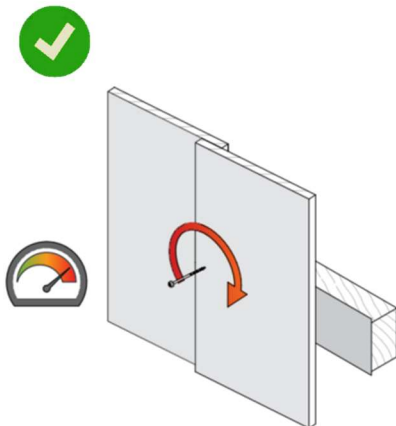
Coupe verticale en bas de la façade



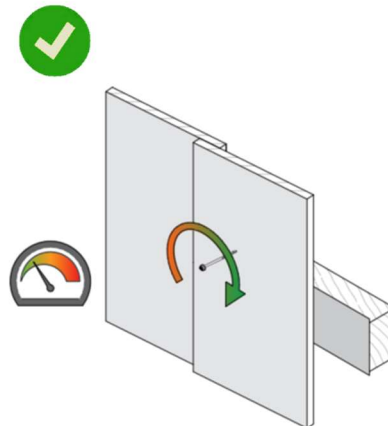
Coupe verticale en haut de la façade

La dernière phase du vissage ne doit pas être effectuée à pleine puissance de la machine afin d'éviter un serrage excessif qui risquerait de provoquer des déformations locales ou d'endommager la surface enduite de la lame de façade. Les vis doivent être serrées manuellement jusqu'à ce que la tête de la vis touche la lame de façade.

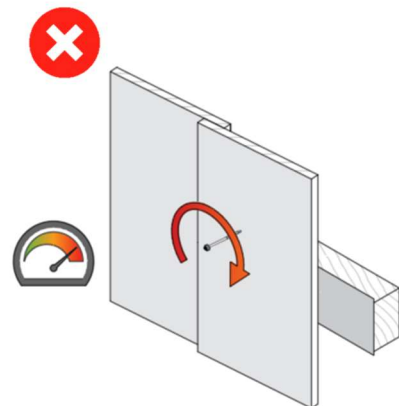
Il est recommandé de déterminer au préalable, de manière expérimentale, la force de serrage correcte des vis.



La première phase du vissage peut être effectuée à pleine puissance



La dernière phase du vissage ne doit pas être effectuée à pleine puissance de la machine afin d'éviter un serrage excessif qui risquerait de provoquer des déformations locales ou d'endommager la surface enduite de la lame de façade.



DIRECTIVE D'APPLICATION

Lames de façade Cedral Lap fixées sur une structure portante en bois – application verticale avec des joint fermés



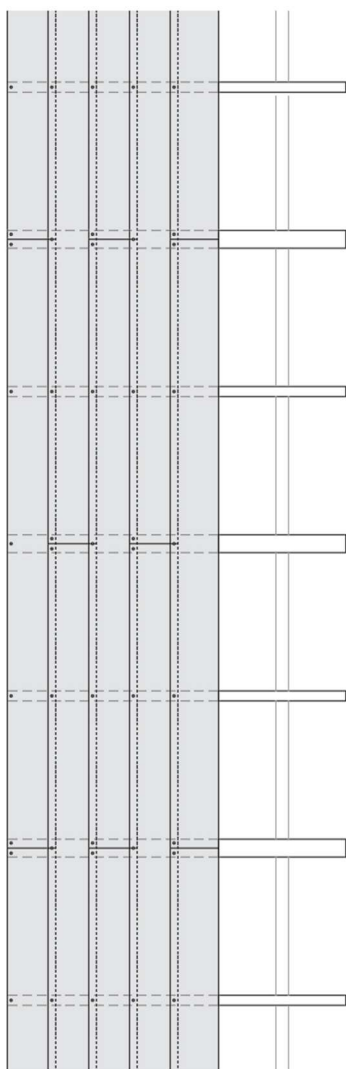
MODES DE POSE POSSIBLES POUR UNE EXÉCUTION VERTICALE

Les lames de façade Cedral Laps sont fixées verticalement, soit alternées, soit à clin (ou chevauchés ou écaillés), sur des lattes de bois horizontales

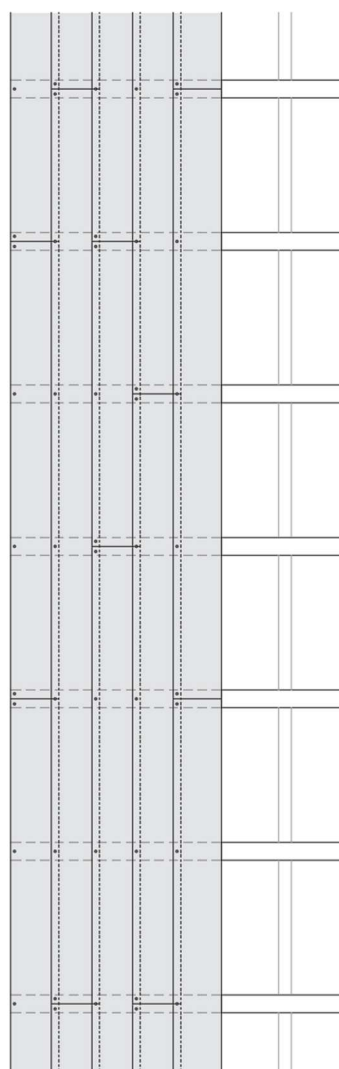
La ventilation est assurée entre la structure portante verticale.

Les modes de poses suivants sont possibles.

Mode de pose en quinconce



Mode de pose libre



Pour chacun de ces modes de pose, les extrémités des lames de façade Cedral Lap adjacentes peuvent être placées à froid l'une contre l'autre.

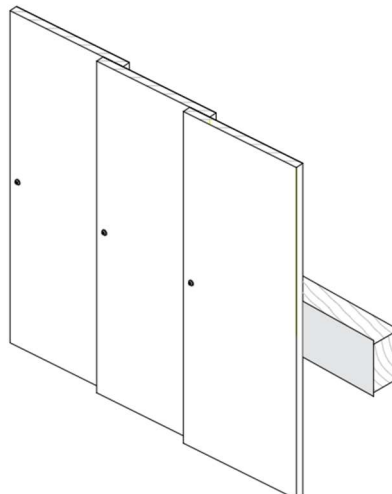
DIRECTIVE D'APPLICATION

Lames de façade Cedral Lap fixées sur une structure portante en bois – application verticale avec des joint fermés

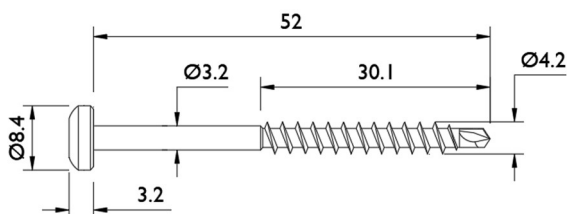


9 Pose verticale à clin

Dans ce mode de fixation, les lames de façade Cedral Lap sont vissées verticalement sur les lattes en bois horizontales à clin (ou avec un recouvrement ou en forme d'écailles).



Dans ce cas, on utilise les vis Cedral colorées à petite tête bombée décrites ci-dessus.



DIRECTIVE D'APPLICATION

Lames de façade Cedral Lap fixées sur une structure portante en bois – application verticale avec des joint fermés



MÉTHODE DE TRAVAIL

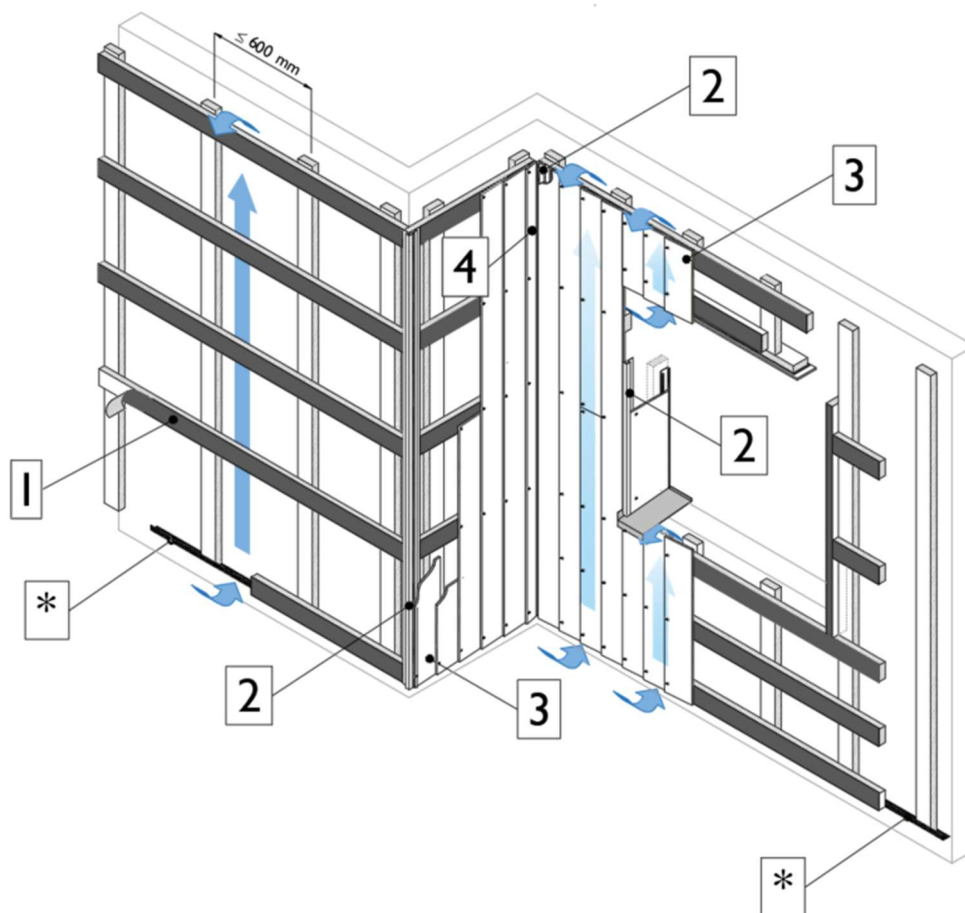
Le processus de montage des lames de façade verticales vissées à recouvrement Cedral Lap contre une structure portante verticale en bois comprend les étapes suivantes :

- Étape 1 Protection de la structure portante en bois
- Étape 2 Pose des profils verticaux
- Étape 3 Montage des lames de façade Cedral Lap
- Étape 4 Montage de la dernière lame de façade Cedral Lap

Ces étapes sont expliquées plus en détail ci-dessous.

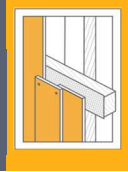


* Ce plan étape par étape suppose que le cloisir perforé a déjà été installé contre le bas du lattage vertical avant de fixer les lattes horizontales inférieures, comme décrit à la page 10. Si ce n'est pas le cas, il est encore possible de le faire à ce stade contre les lattes horizontales, mais avec un profil dont le côté perforé est suffisamment long pour combler l'espace entre les lattes verticales.



DIRECTIVE D'APPLICATION

Lames de façade Cedral Lap fixées sur une structure portante en bois – application verticale avec des joint fermés



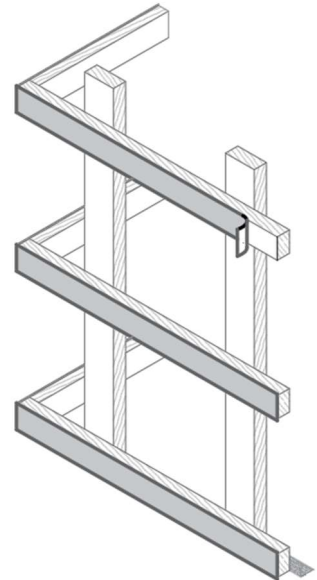
Étape 1. Protection de la structure portante en bois

La lattes horizontales en bois doit être protégées contre la pénétration d'humidité sur toute sa longueur à l'aide d'une bande de joint suffisamment rigide. Cette bande empêche le contact entre l'humidité capillaire et le bois.

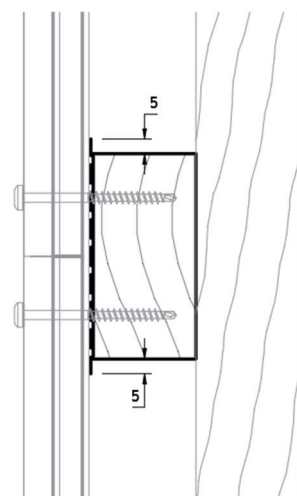
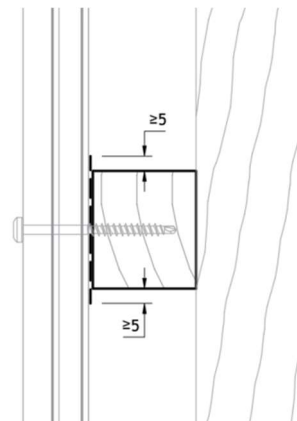
La bande de joint doit dépasser d'au moins 5 mm de chaque côté de la latte de support afin d'éviter que l'humidité infiltrée ne stagne entre la lame de façade et une surface non protégée.

Étant donné que les lames de façade Cedral Lap sont placées aboutées l'une contre l'autre, toujours à la hauteur d'une latte de support sous-jacente, la bande de joint n'est pas exposée à la lumière. De ce fait, une bande de joint n'étant pas exposée à la lumière, une bande de joint en polyéthylène (PE) noir de 0,5 mm d'épaisseur suffit.

Comme il s'agit d'un système de façade à joints fermés, la protection des lattes verticales n'est pas nécessaire.



Cet article est disponible chez Etex

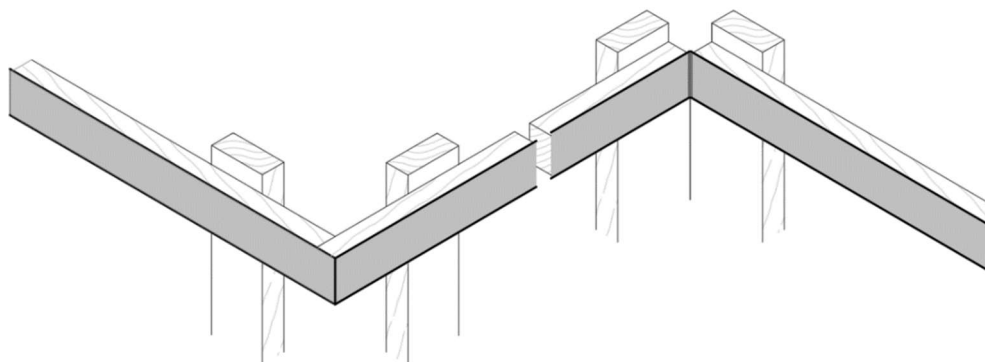


DIRECTIVE D'APPLICATION

Lames de façade Cedral Lap fixées sur une structure portante en bois – application verticale avec des joint fermés



Les lattes de bois formant les angles extérieurs et intérieurs de la structure portante doivent également être protégées sur toute la hauteur et la largeur par une bande de joint noire en polyéthylène (PE).



Protection de l'angle extérieur

Protection de l'angle intérieur

Étape 2. Pose des profils verticaux

Les profils d'angle doivent ensuite être posés au niveau des angles extérieurs et intérieurs, ainsi que de part et d'autre des ouvertures de fenêtres et de portes.

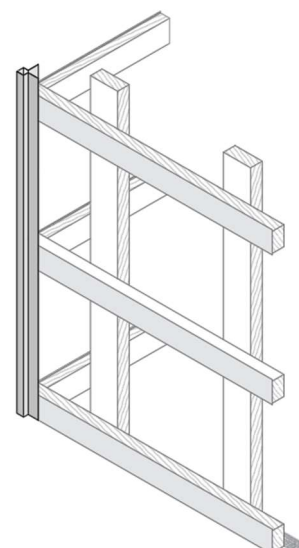
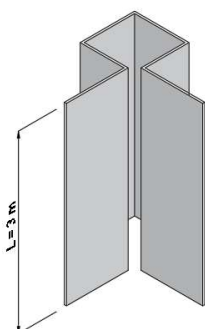
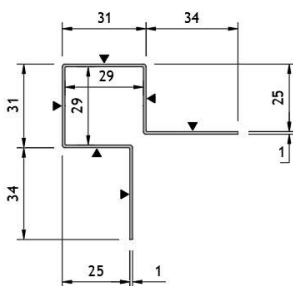
Ces profils de finition décoratifs en aluminium sont prélaqués avec une laque polyester dans la couleur des lames de façade Cedral et sont fournis en longueur de 3 m. Différents types de profils sont disponibles, tels que le profil départ, l'angle extérieur, l'angle intérieur et le profil de raccordement. Voir les descriptions correspondantes à partir de la page 33.

Utilisez toujours des profils Cedral originaux, reconnaissables au cachet apposé sur le profil proprement dit.



Pose de profils d'angle extérieur symétriques Cedral Lap

Ces profils (voir page 33) sont fixés à tous les angles extérieurs droits entre deux plans de façade perpendiculaires en les clouant ou en les vissant aux lattes horizontales.



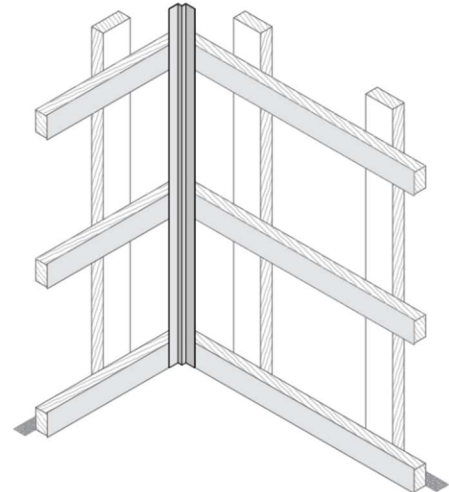
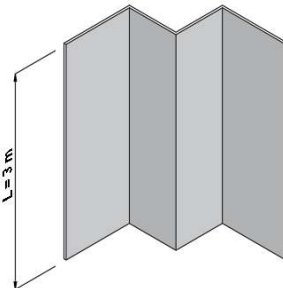
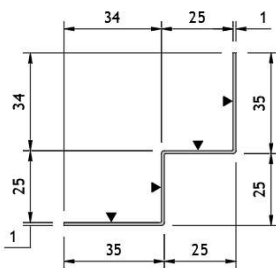
DIRECTIVE D'APPLICATION

Lames de façade Cedral Lap fixées sur une structure portante en bois – application verticale avec des joint fermés



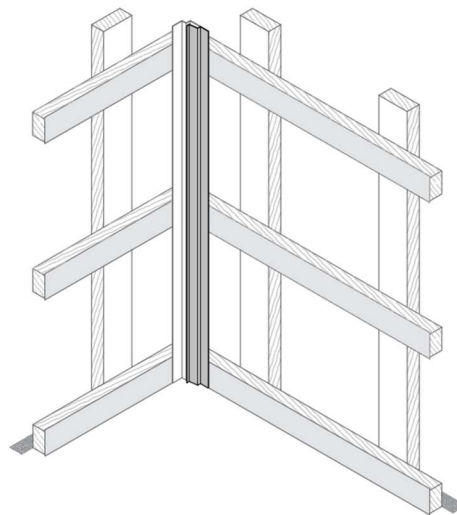
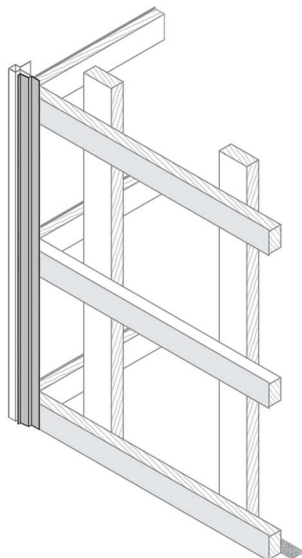
Pose de profils d'angle intérieur Cedral Lap

Ces profils (voir page 34) sont fixés à tous les angles intérieurs droits entre deux plans de façade perpendiculaires en les clouant ou en les vissant aux lattes horizontales.



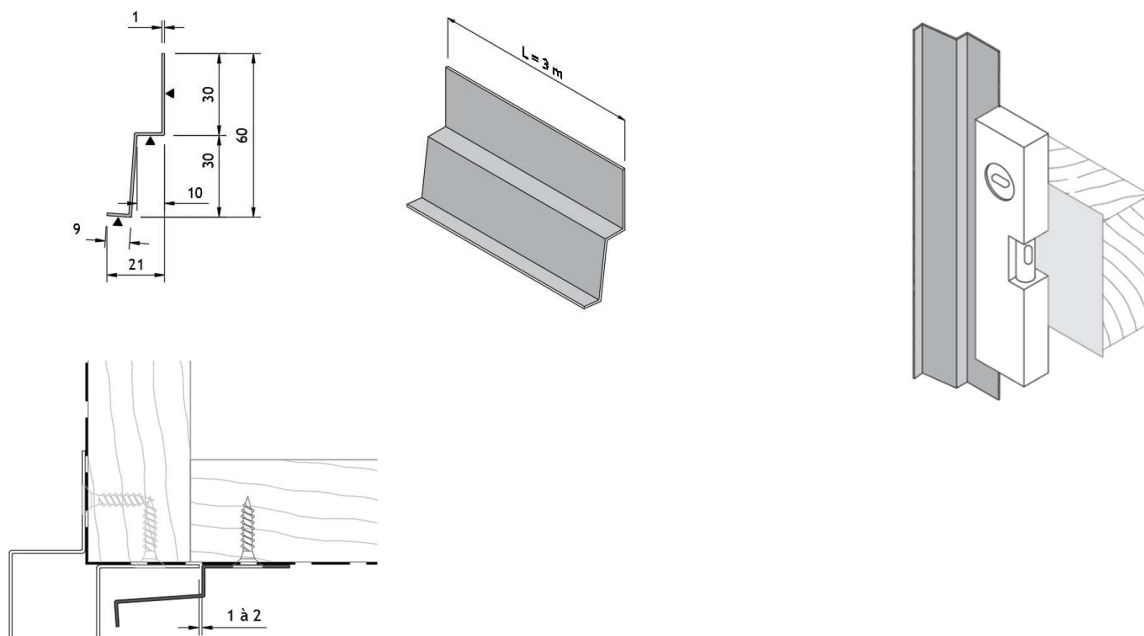
Pose de profils départ verticaux Cedral Lap

Le profil départ Cedral Lap (voir page 34) est fixé à la latte de support horizontale à côté du pan du profil d'angle des angles extérieurs et intérieurs. Ce profil garantit que la première lame de façade peut être correctement inclinée. Ce profil départ est fixé à une distance de 1 à 2 mm du pan du profil d'angle.



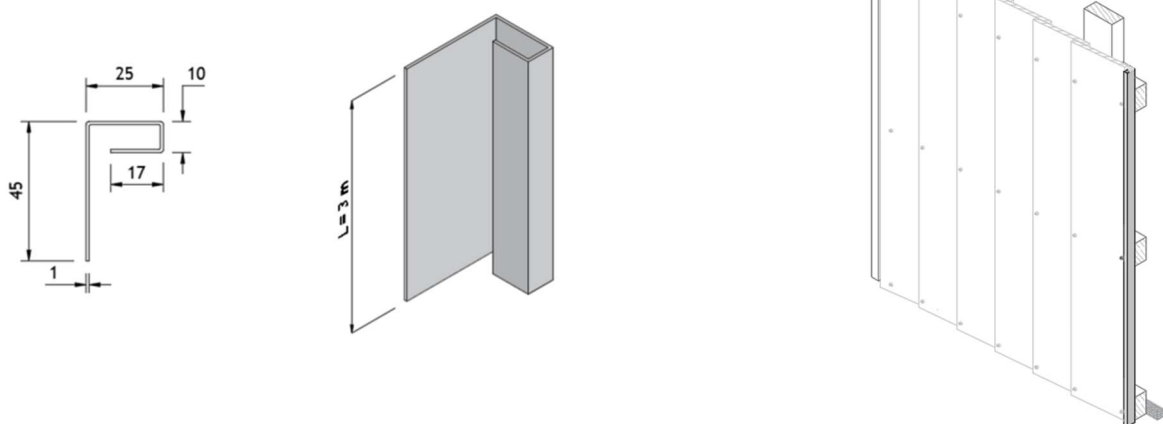
DIRECTIVE D'APPLICATION

Lames de façade Cedral Lap fixées sur une structure portante en bois – application verticale avec des joint fermés



Pose de profils d'arrêt Cedral Lap

Ces profils (voir page 35) peuvent être utilisés comme finition verticale d'une surface de façade avec des lames Cedral Lap en les clouant ou en les vissant aux lattes horizontales.



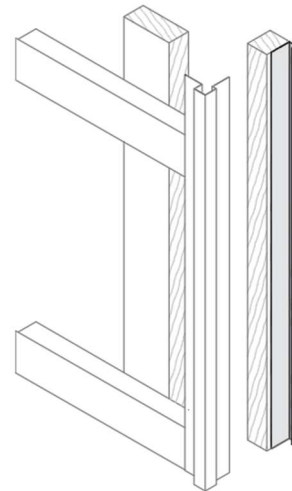
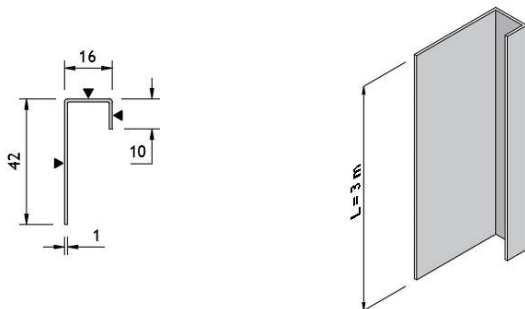
DIRECTIVE D'APPLICATION

Lames de façade Cedral Lap fixées sur une structure portante en bois – application verticale avec des joint fermés



Pose de profils de raccordement/fenêtre

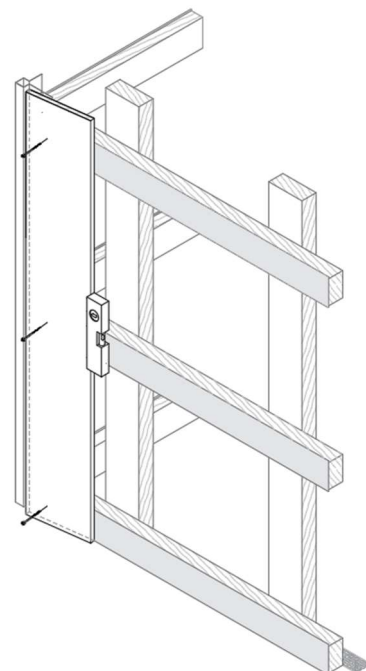
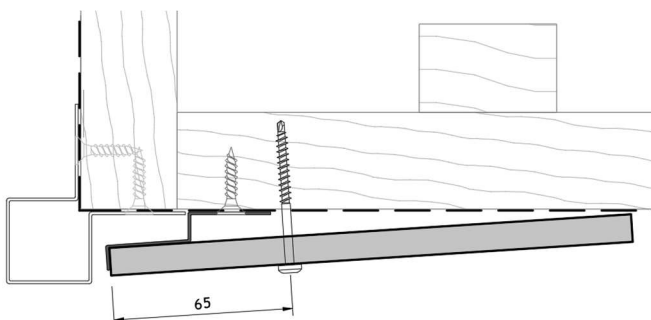
Ces profilés (voir page 34) peuvent être utilisés pour raccorder un retour de fenêtre en Cedral Board à un châssis de fenêtre ou comme profilé d'extrémité pour le Cedral Lap.



Étape 3. Montage des lames de façade Cedral Lap

Une fois les profils en place, la première rangée de lames de façade Cedral Lap peut être montée. Celles-ci doivent être bien entendu parfaitement alignées.

La première rangée est posée sur le profil départ, puis vissée sur chaque latte de support horizontale à l'aide des vis Cedral spécifiques avec pointe de perçage décrites ci-dessus, à une distance de 65 mm du bord.



DIRECTIVE D'APPLICATION

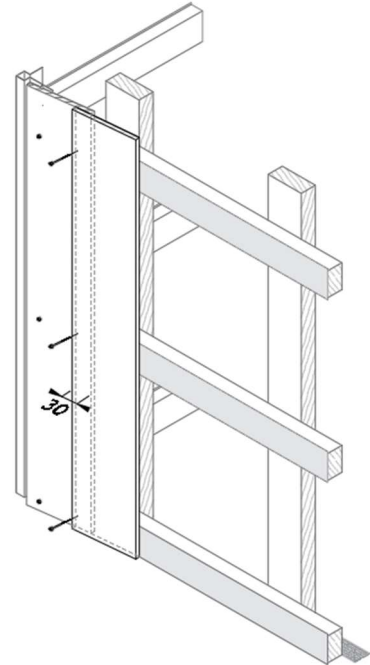
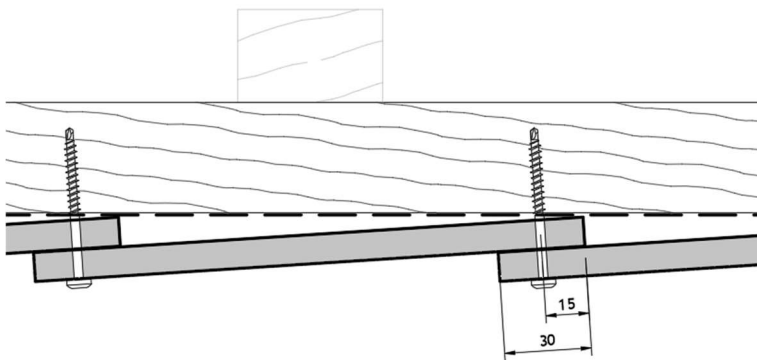
Lames de façade Cedral Lap fixées sur une structure portante en bois – application verticale avec des joint fermés



Les lames de façade Cedral Lap suivantes peuvent maintenant être posées, toujours avec un recouvrement horizontal de **30 mm**.

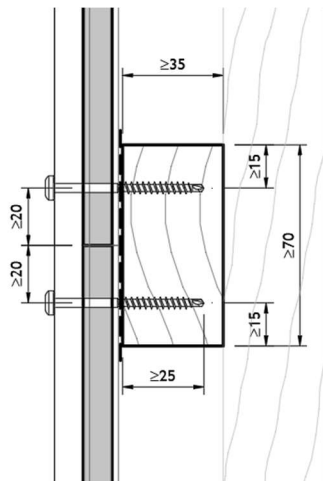
Les deux lames de façade sont vissées à la structure portante verticale dans le recouvrement.

Vérifiez toujours la verticalité des lames de façade avant de les fixer à la structure portante.

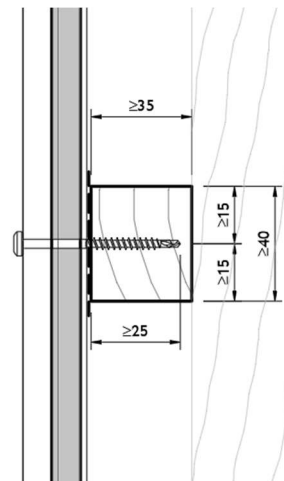


La distance minimale à respecter entre la vis et les bords de la lame de façade Cedral Lap est de **15 mm**, selon le sens des lattes de support (horizontalement) et de **20 mm** perpendiculairement aux lattes de support (verticalement).

Les vis doivent également être fixées à au moins **15 mm** des bords de la latte de support en bois.



Au niveau du joint horizontal entre 2 lames de façade



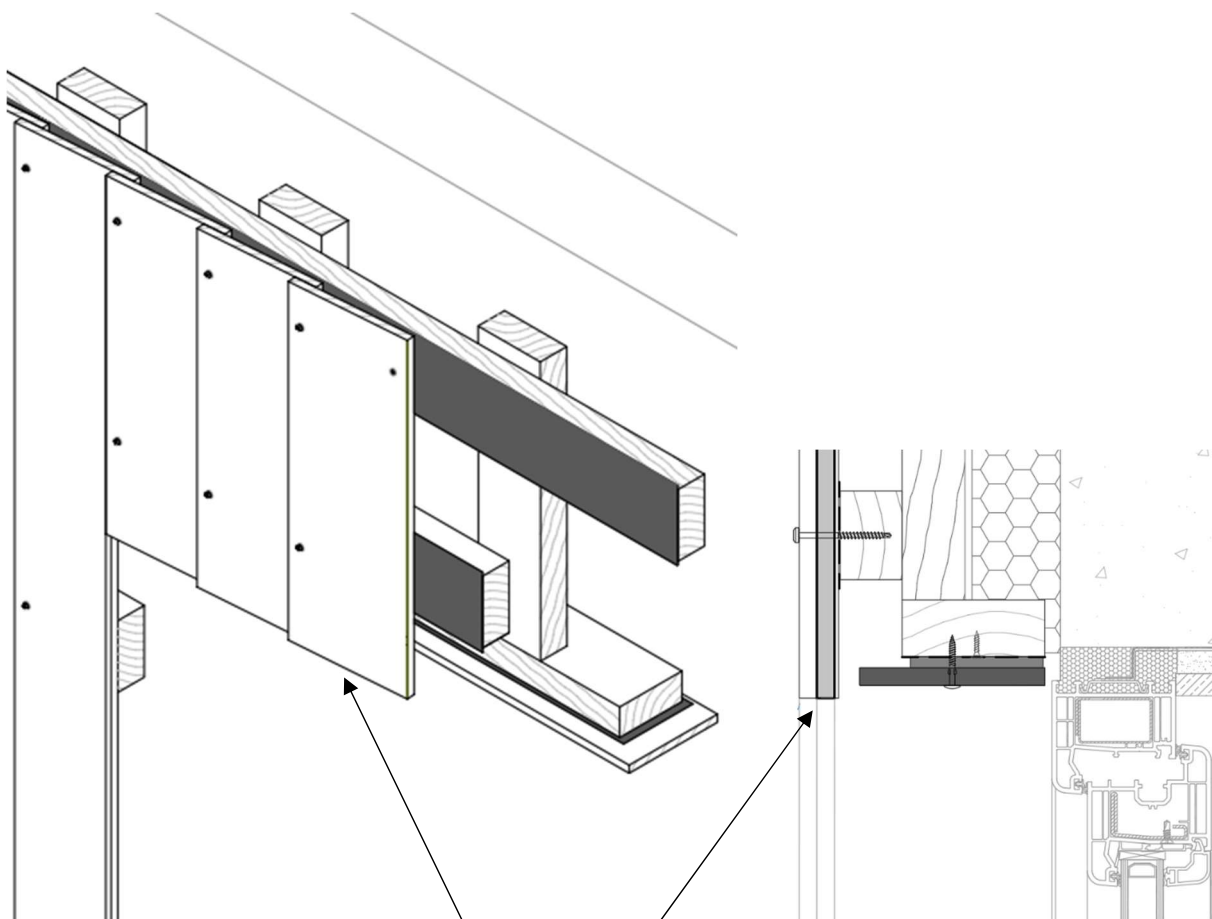
Au niveau de la latte intermédiaire

DIRECTIVE D'APPLICATION

Lames de façade Cedral Lap fixées sur une structure portante en bois – application verticale avec des joint fermés



REMARQUE : pour des raisons esthétiques, nous recommandons de traiter la face inférieure visible des lames Cedral Lap raccourcis au-dessus des ouvertures de fenêtres et de portes avec une peinture de retouche dans la couleur correspondante.



Traitez la face inférieure visible des lames Cedral Lap raccourcis avec la peinture de retouche

DIRECTIVE D'APPLICATION

Lames de façade Cedral Lap fixées sur une structure portante en bois – application verticale avec des joint fermés

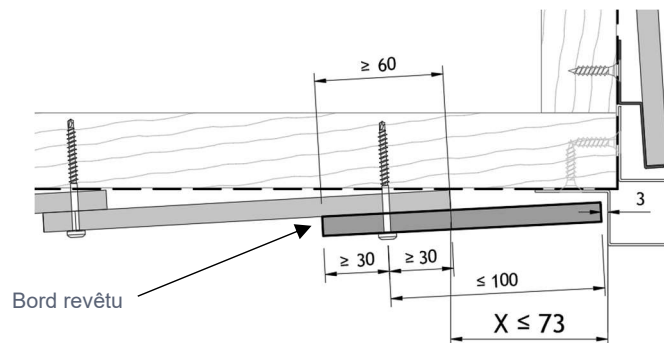


Étape 4. Montage de la dernière lame de façade Cedral Lap

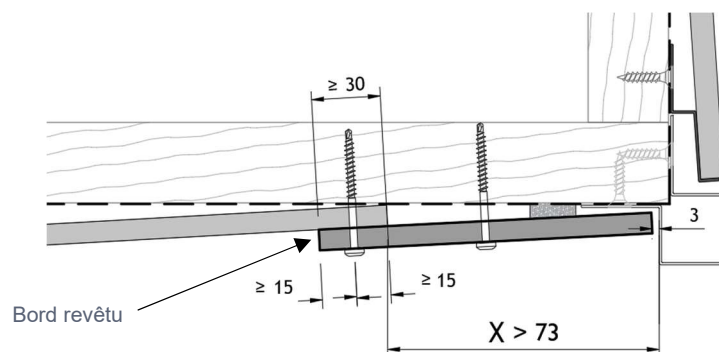
La dernière lame de façade Cedral Lap doit également être fixée avec une vis supplémentaire à la structure portante.

Pour des raisons esthétiques, nous recommandons de poser les lames de façade Cedral Lap selon la même inclinaison que les autres lames de façade (+/- 4°). Prévoyez également un espace de 3 mm entre la dernière lame de façade et le profil de finition. Les largeurs apparentes des avant-dernières lames de façade seront dans ce cas inférieures à 160 mm. La dernière lame de façade doit être montée de manière à ce que le bord revêtu en usine se trouve du côté apparent.

Si la distance horizontale libre X entre l'avant-dernière lame de façade et le relevé du profil d'angle ne dépasse pas 73 mm, la dernière lame de façade peut être fixée à chaque latte de support à l'aide d'une vis à petite tête bombée. Le débordement de la lame de façade ne doit pas dépasser 100 mm par rapport à la vis. La vis se trouve à une distance de 30 mm de l'autre bord, c'est-à-dire au milieu du recouvrement avec la lame de façade précédente, qui est d'au moins 60 mm.



Si la distance X est supérieure à 73 mm, il faut utiliser une latte de remplissage pour obtenir l'inclinaison appropriée, et la lame de façade est en outre fixée à chaque latte de support à l'aide de la vis à petite tête bombée.

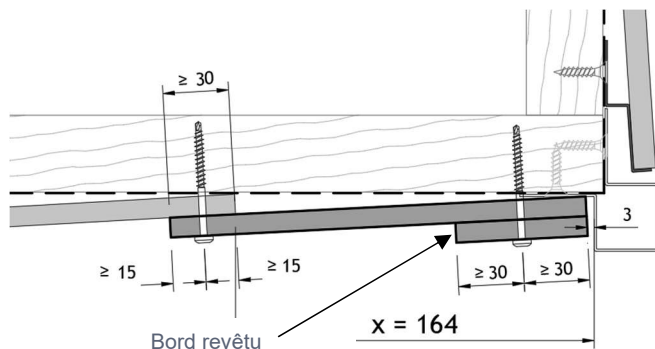


DIRECTIVE D'APPLICATION

Lames de façade Cedral Lap fixées sur une structure portante en bois – application verticale avec des joint fermés



Si la distance libre est de 164 mm précisément, la dernière lame de façade est une lame Cedral Lap complète. Cependant, une lame finale d'au moins 60 mm de large traversant cette dernière lame de façade doit être fixée à chaque latte de support horizontale à l'aide de la vis à petite tête bombée. Cette vis est fixée au milieu de cette lame finale.

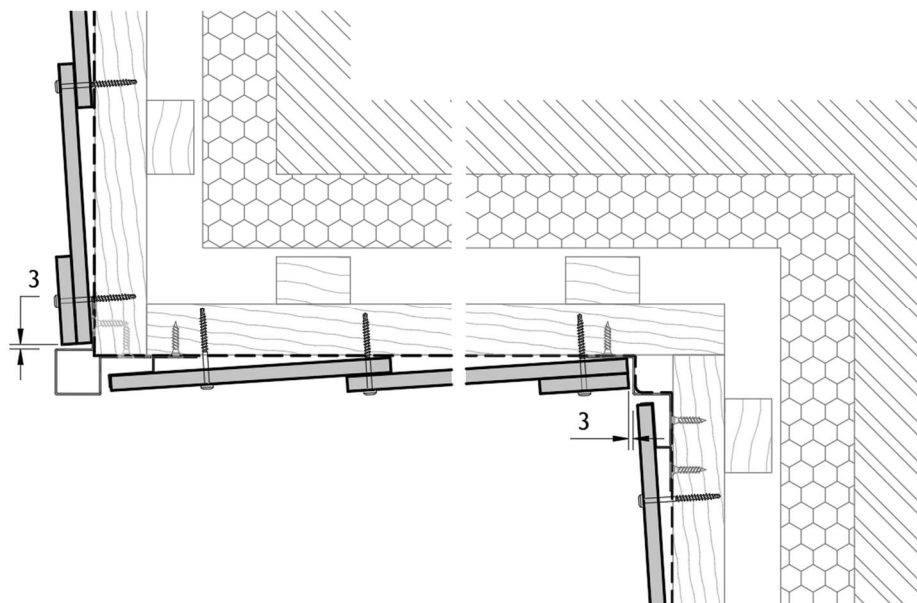


2

Il convient d'être particulièrement attentif lors du vissage afin d'éviter un serrage excessif qui risquerait de provoquer des déformations locales ou d'endommager la lame de façade.

Les vis doivent être serrées manuellement jusqu'à ce que la tête de la vis touche la lame de façade.

Les finitions détaillées sont réalisées de manière à ce que les lames de façade Cedral Lap ne soient pas exposées à une contrainte. Cela signifie que la dilatation libre ne doit pas être entravée par les profils de finition en aluminium et qu'il est recommandé de laisser de petits jeux (3 mm) entre les profils et les lames de façade Cedral Lap.



Les règles susmentionnées sont valables tant pour les angles intérieurs que pour les angles extérieurs.

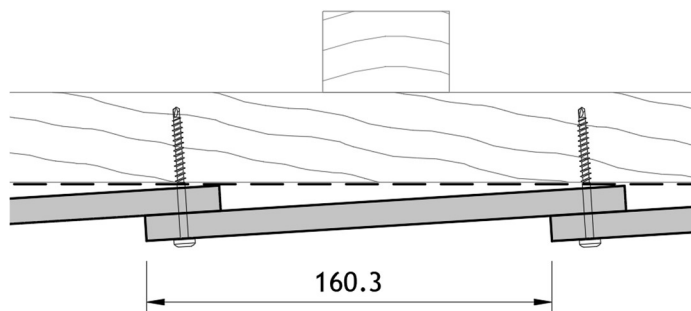
DIRECTIVE D'APPLICATION

Lames de façade Cedral Lap fixées sur une structure portante en bois – application verticale avec des joint fermés



LARGEUR UTILE DES LAMES DE FAÇADE CEDRAL LAP

La largeur utile théorique des lames de façade Cedral Lap, posées à clin avec un recouvrement de 30 mm, est de $\pm 160,3$ mm.



CONSOMMATION

La consommation théorique^(*) de matériaux peut être calculée pour une façade continue de Cedral Lap avec une distance intermédiaire des fixations de 600 mm.

- consommation de lames de façade Cedral Lap $6,24 \text{ m}^2$ ou $1,73 \text{ pce/m}^2$
- consommation de fixations $\pm 11 \text{ pièces/m}^2$
- consommation de lame de joint $\pm 1,7 \text{ m/m}^2$

* Ces consommations théoriques sont basées sur la largeur utile théorique de 174 mm et sur l'hypothèse que les longueurs complètes de toutes les lames de façade Cedral Lap peuvent être mises en œuvre.

DIRECTIVE D'APPLICATION

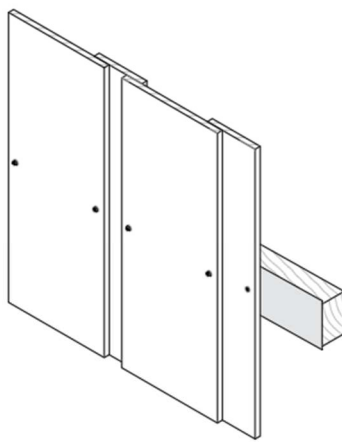
Lames de façade Cedral Lap fixées sur une structure portante en bois – application verticale avec des joint fermés



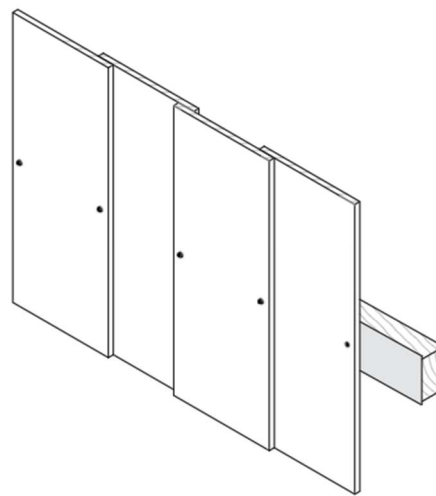
10 Pose verticale alternée

Les lames de façade Cedral Lap peuvent également être posées verticalement en alternance. Dans ce cas, deux couches de Cedral Lap sont vissées en alternance et à recouvrement sur la structure portante horizontale.

Les planches arrière peuvent être des demi-lames ou des lames complètes.

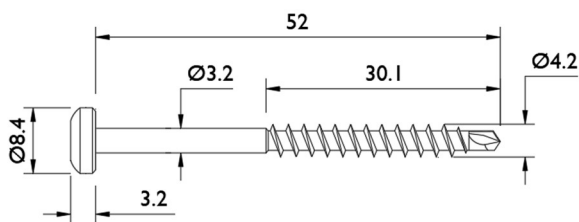


Demi-lame de façade planche arrière



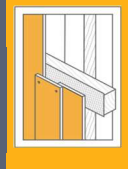
Lame de façade complète comme planche arrière

Dans ce cas, on utilise les vis Cedral colorées à petite tête bombée décrites ci-dessus.



DIRECTIVE D'APPLICATION

Lames de façade Cedral Lap fixées sur une structure portante en bois – application verticale avec des joint fermés



MÉTHODE DE TRAVAIL

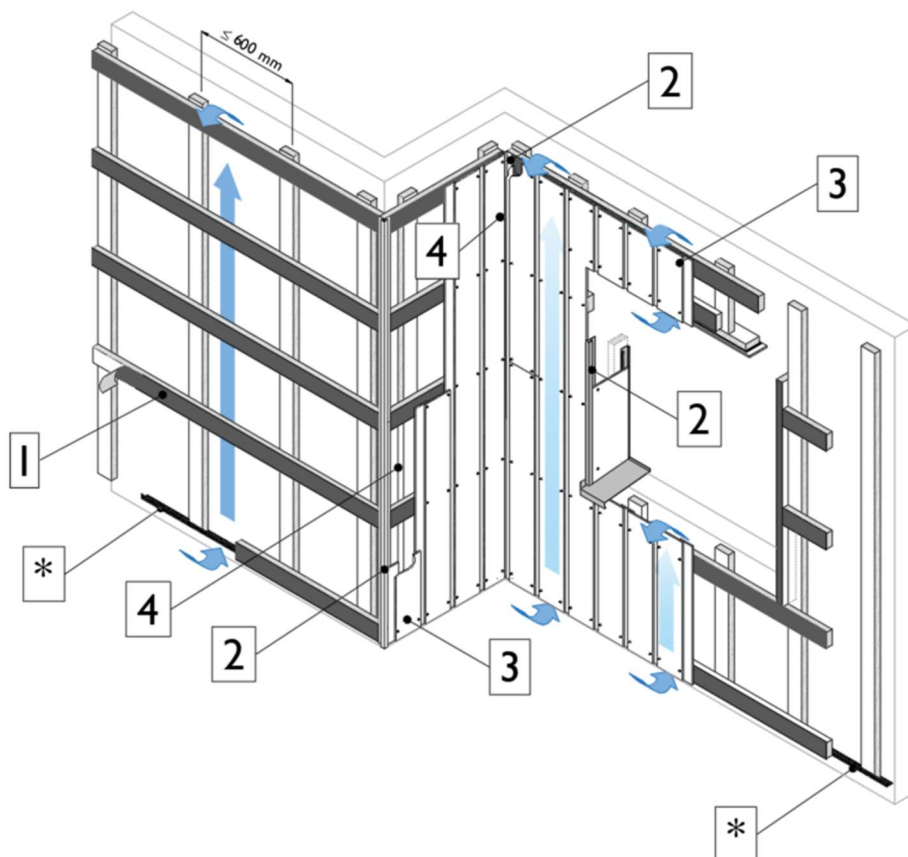
Le processus de montage des lames de façade verticales vissées en alternance Cedral Lap contre une structure portante verticale en bois comprend les étapes suivantes :

- Étape 1 Protection de la structure portante en bois
- Étape 2 Pose des profils verticaux
- Étape 3 Montage des lames de façade Cedral Lap
- Étape 4 Montage de la dernière lame de façade Cedral Lap

Ces étapes sont expliquées plus en détail ci-dessous.



* Ce plan étape par étape suppose que le cloisir perforé a déjà été installé contre le bas du lattage vertical avant de fixer les lattes horizontales inférieures, comme décrit à la page 10. Si ce n'est pas le cas, il est encore possible de le faire à ce stade contre les lattes horizontales, mais avec un profil dont le côté perforé est suffisamment long pour combler l'espace entre les lattes verticales.



DIRECTIVE D'APPLICATION

Lames de façade Cedral Lap fixées sur une structure portante en bois – application verticale avec des joint fermés



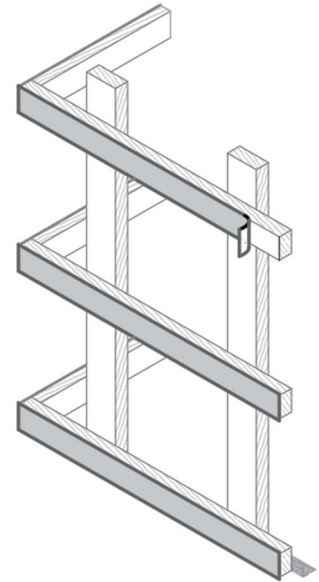
Étape 1. Protection de la structure portante en bois

La lattes horizontales en bois doit être protégées contre la pénétration d'humidité sur toute sa longueur à l'aide d'une bande de joint suffisamment rigide. Cette bande empêche le contact entre l'humidité capillaire et le bois.

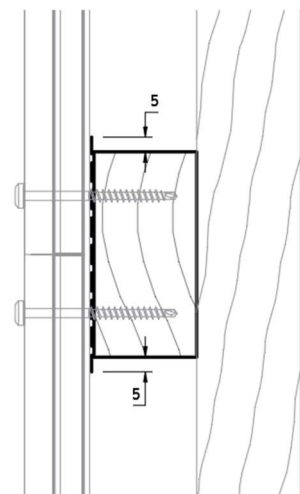
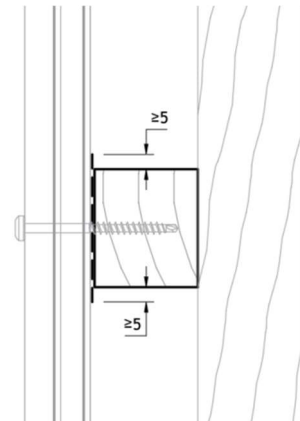
La bande de joint doit dépasser d'au moins 5 mm de chaque côté de la latte de support afin d'éviter que l'humidité infiltrée ne stagne entre la lame de façade et une surface non protégée.

Étant donné que les lames de façade Cedral Lap sont placées aboutées l'une contre l'autre, toujours à la hauteur d'une latte de support sous-jacente, la bande de joint n'est pas exposée à la lumière. De ce fait, une bande de joint n'étant pas exposée à la lumière, une bande de joint en polyéthylène (PE) noir de 0,5 mm d'épaisseur suffit.

Comme il s'agit d'un système de façade à joints fermés, la protection des lattes verticales n'est pas nécessaire.



Cet article est disponible chez Etex

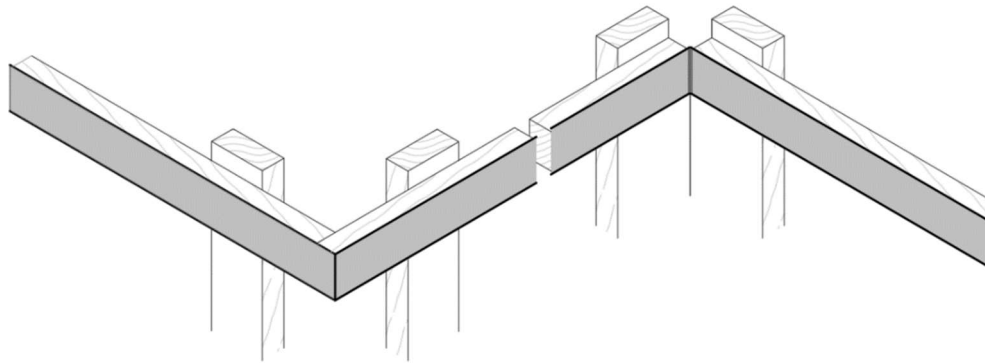


DIRECTIVE D'APPLICATION

Lames de façade Cedral Lap fixées sur une structure portante en bois – application verticale avec des joint fermés



Les lattes de bois formant les angles extérieurs et intérieurs de la structure portante doivent également être protégées sur toute la hauteur et la largeur par une bande de joint noire en polyéthylène (PE).



Protection de l'angle extérieur

Protection de l'angle intérieur

Étape 2. Pose des profils verticaux

Les profils d'angle doivent ensuite être posés au niveau des angles extérieurs et intérieurs, ainsi que de part et d'autre des ouvertures de fenêtres et de portes.

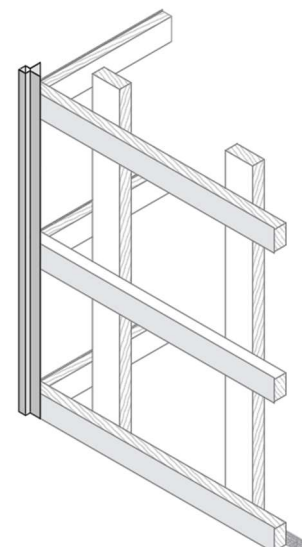
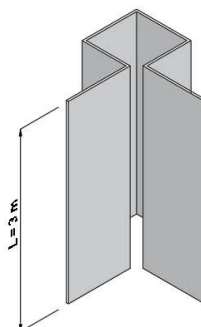
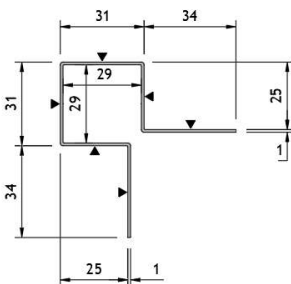
Ces profils de finition décoratifs en aluminium sont prélaqués avec une laque polyester dans la couleur des lames de façade Cedral et sont fournis en longueur de 3 m. Différents types de profils sont disponibles, tels que le profil départ, l'angle extérieur, l'angle intérieur et le profil de raccordement. Voir les descriptions correspondantes à partir de la page 33.

Utilisez toujours des profils Cedral originaux, reconnaissables au cachet apposé sur le profil proprement dit.



Pose de profils d'angle extérieur symétriques Cedral Lap

Ces profils (voir page 33) sont fixés à tous les angles extérieurs droits entre deux plans de façade perpendiculaires en les clouant ou en les vissant aux lattes horizontales.



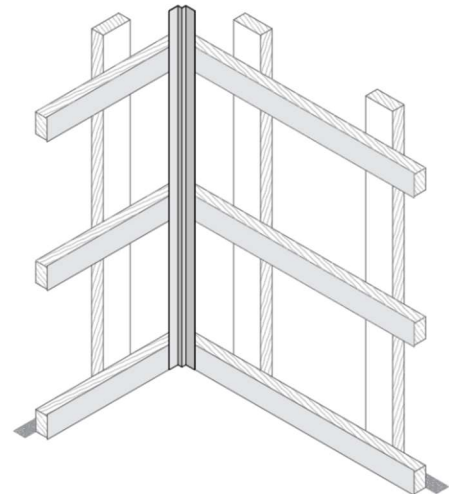
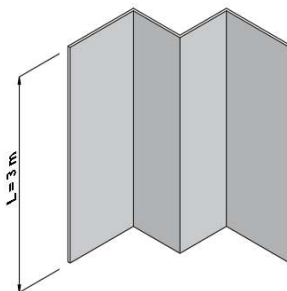
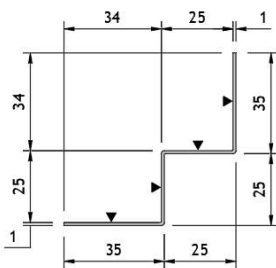
DIRECTIVE D'APPLICATION

Lames de façade Cedral Lap fixées sur une structure portante en bois – application verticale avec des joint fermés



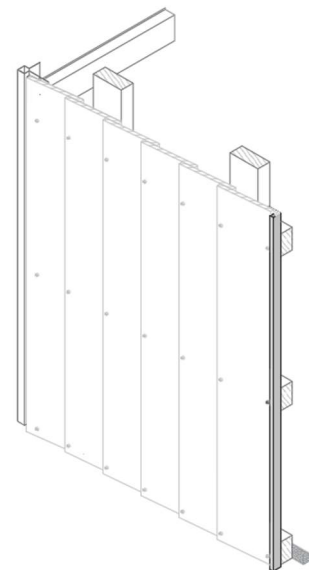
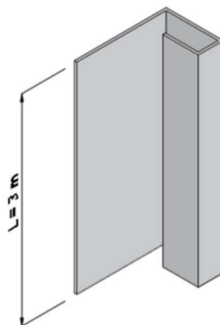
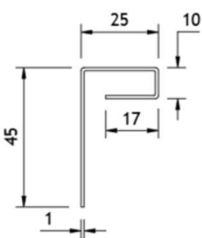
Pose de profils d'angle intérieur Cedral Lap

Ces profils (voir page 34) sont fixés à tous les angles intérieurs droits entre deux plans de façade perpendiculaires en les clouant ou en les vissant aux lattes horizontales.



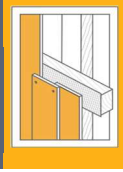
Pose de profils d'arrêt Cedral Lap

Ces profilés (voir page 35) peuvent être utilisés comme finition verticale d'une surface de façade avec des lames Cedral Lap en les clouant ou en les vissant aux lattes horizontales.



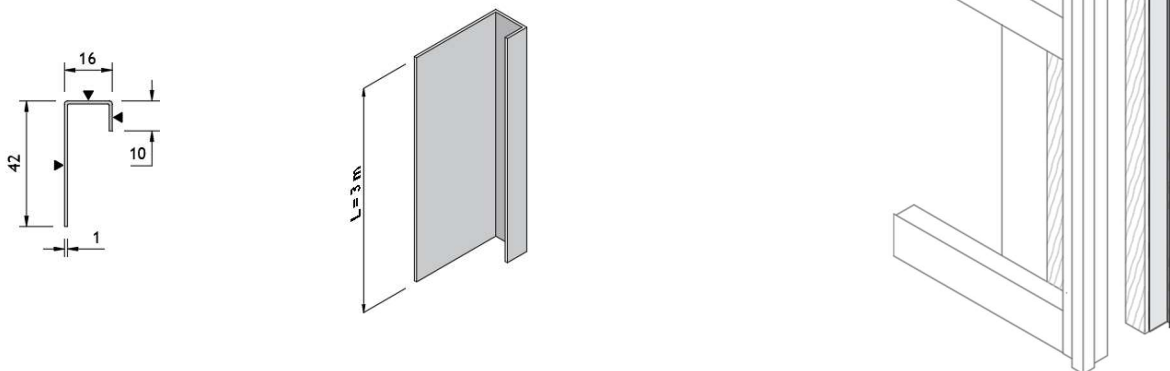
DIRECTIVE D'APPLICATION

Lames de façade Cedral Lap fixées sur une structure portante en bois – application verticale avec des joint fermés



Pose de profils de raccordement/fenêtre

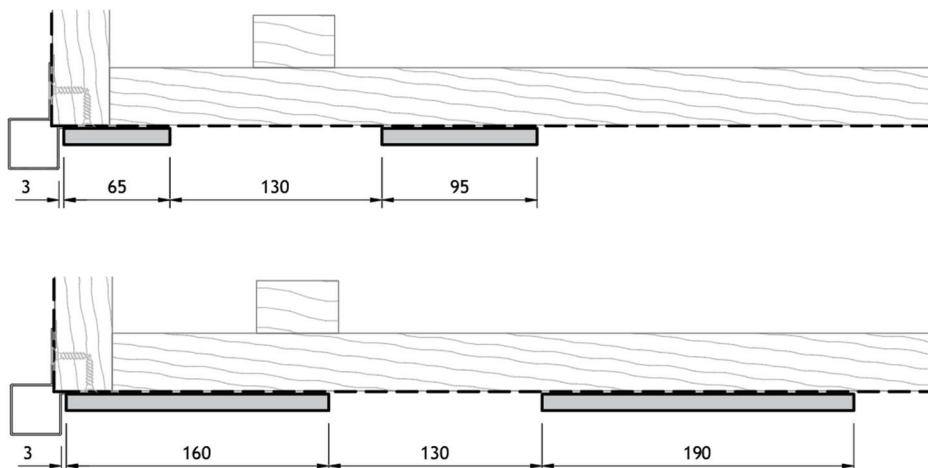
Ces profilés (voir page 34) peuvent être utilisés pour raccorder un retour de fenêtre en Cedral Board à un châssis de fenêtre ou comme profilé d'extrémité pour le Cedral Lap.



Étape 3. Montage des lames de façade Cedral Lap

Une fois les profils en place, la première rangée de lames de façade Cedral Lap peut être posée. Vérifiez toujours la verticalité des lames de façade avant de les fixer à la structure portante.

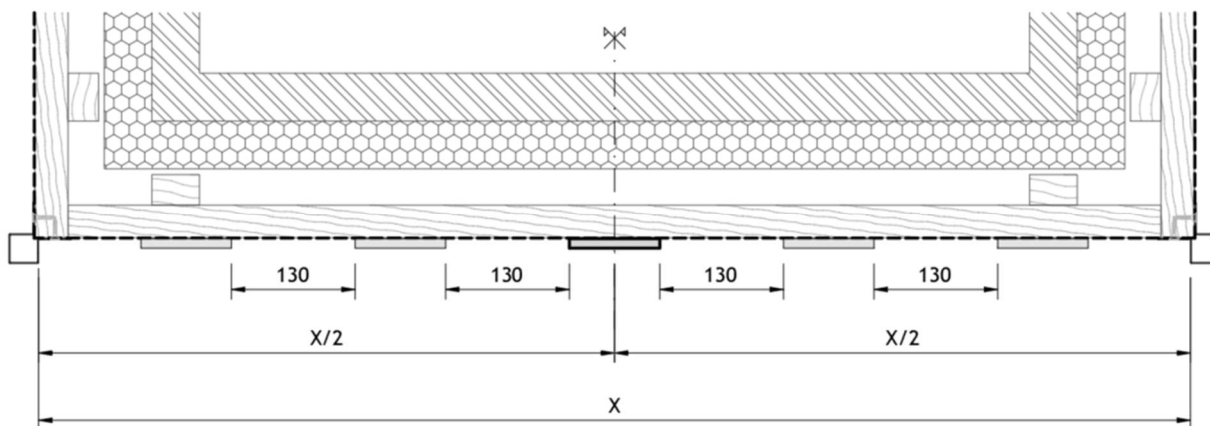
Afin d'obtenir la même largeur apparente des lattes sous-jacentes en façade, la première lame doit être 30 mm moins large que les autres lames arrière.



Si l'on souhaite une répartition symétrique, on peut commencer par une bande arrière au centre du plan de la façade et maintenir ensuite une distance de 130 mm entre les lames arrière successives.

DIRECTIVE D'APPLICATION

Lames de façade Cedral Lap fixées sur une structure portante en bois – application verticale avec des joint fermés



Attention : en fonction de la largeur de la façade, c'est-à-dire de la distance libre entre les profils d'angle verticaux au début et à la fin du plan en question, il n'est pas exclu qu'avec cette façon de procéder, la dernière lame devienne trop étroite pour être vissée (< 30 mm). Dans ce cas, cette distance doit être répartie sur les 2 à 3 dernières lames de façade.

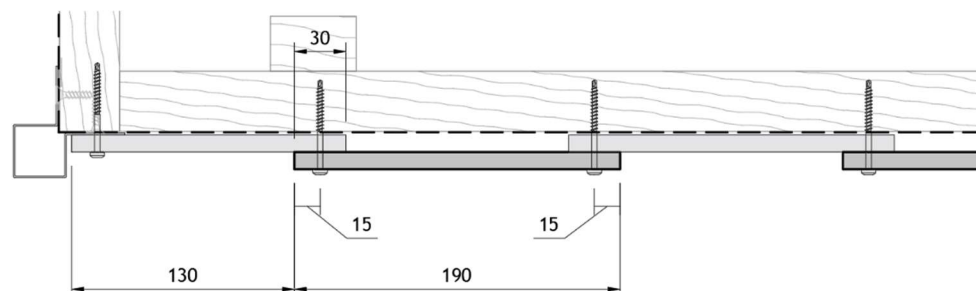
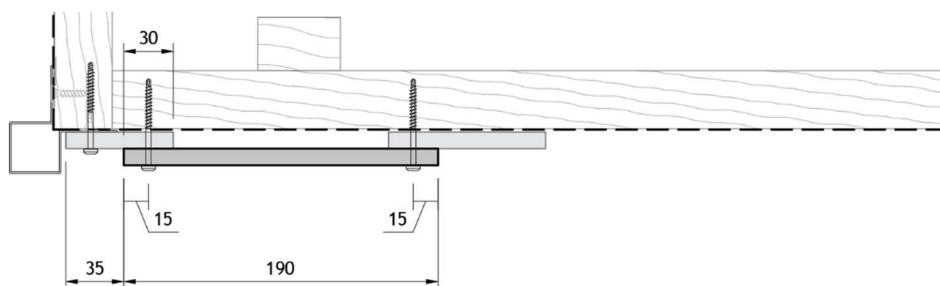
D'autres répartitions sont également possibles.

Une fois les deux premières lames arrière sont positionnées, la première lame avant peut être posée, toujours avec un recouvrement horizontal de **30 mm**.

Les deux lames de façade sont vissées à la structure portante verticale dans le recouvrement à l'aide de la vis colorée à petite tête bombée.

Les vis doivent également être fixées à au moins 15 mm des bords de la latte de support en bois.

Vérifiez toujours la verticalité des lames de façade avant de les fixer à la structure portante.

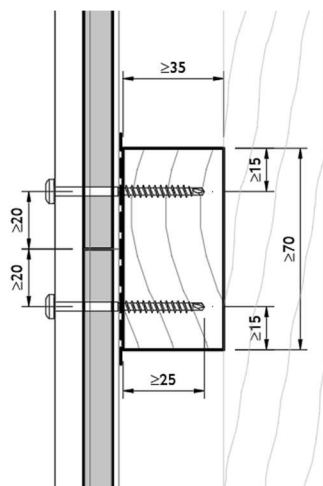


DIRECTIVE D'APPLICATION

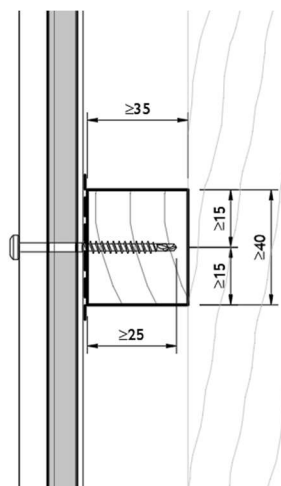
Lames de façade Cedral Lap fixées sur une structure portante en bois – application verticale avec des joint fermés



La distance minimale à respecter entre la vis et les bords de la lame de façade Cedral Lap est de **15 mm**, selon le sens des lattes de support (horizontalement) et de **20 mm** perpendiculairement aux lattes de support (verticalement).



Au niveau du joint horizontal entre 2 lames de façade



Au niveau de la latte intermédiaire

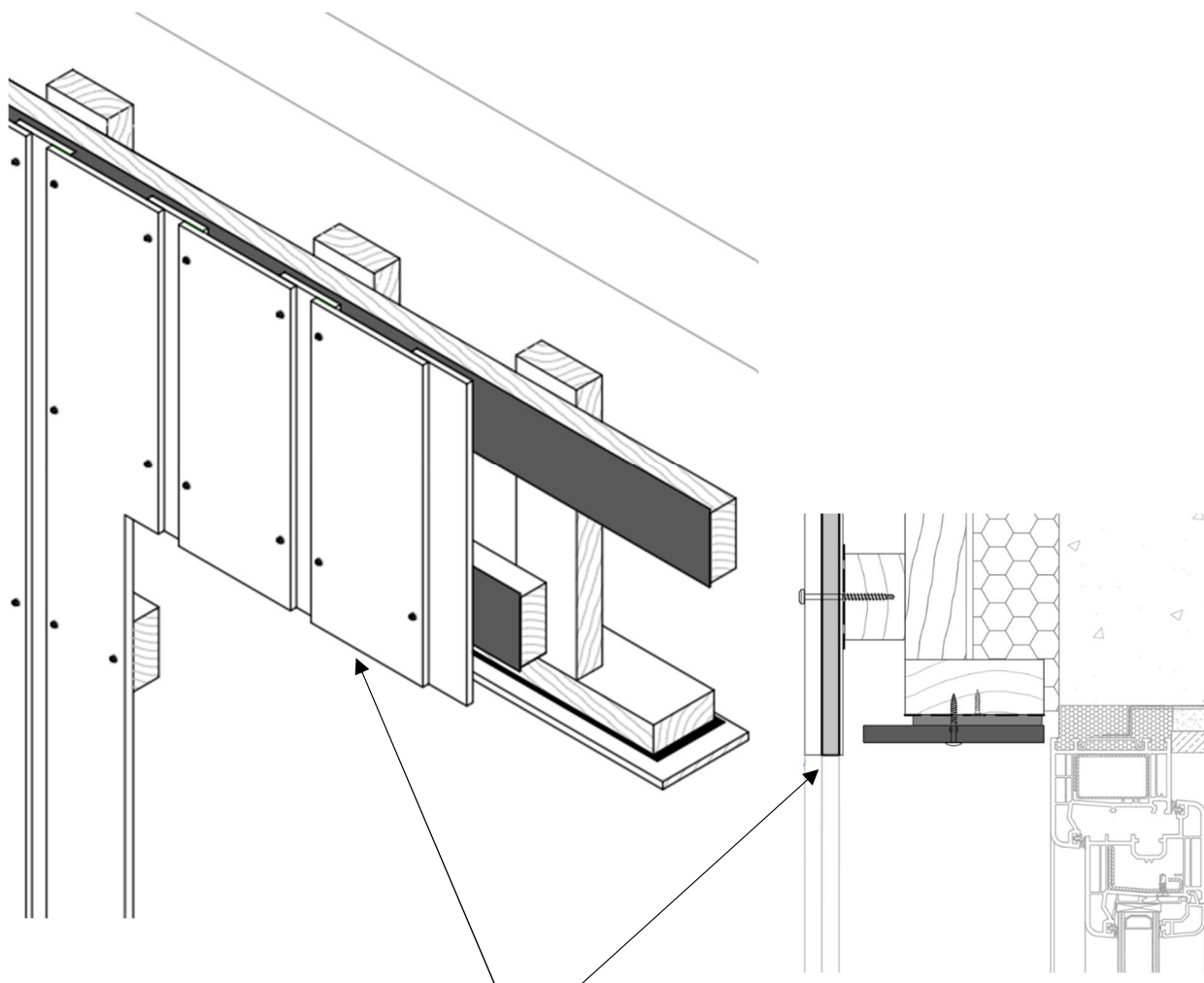
Les autres lames arrière et lames avant sont placées et vissées de la même manière.

DIRECTIVE D'APPLICATION

Lames de façade Cedral Lap fixées sur une structure portante en bois – application verticale avec des joint fermés



REMARQUE : pour des raisons esthétiques, nous recommandons de traiter la face inférieure visible des lames Cedral Lap raccourcis au-dessus des ouvertures de fenêtres et de portes avec une peinture de retouche dans la couleur correspondante.



Traitez la face inférieure visible des lames Cedral Lap raccourcis avec la peinture de retouche

DIRECTIVE D'APPLICATION

Lames de façade Cedral Lap fixées sur une structure portante en bois – application verticale avec des joint fermés

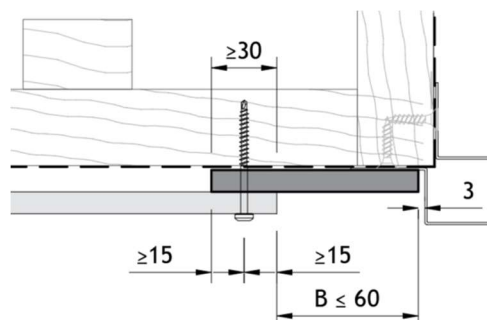


Étape 4. Montage de la dernière lame de façade Cedral Lap

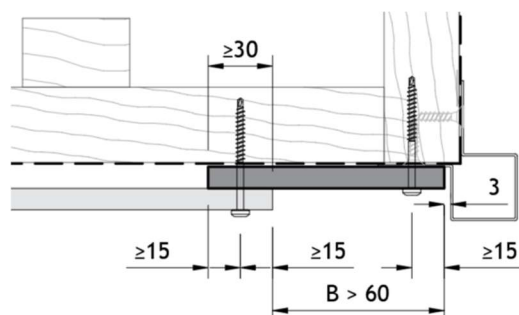
La dernière lame de façade Cedral Lap doit également être fixée avec une vis supplémentaire à la structure portante.

En fonction de la répartition, la dernière lame de façade peut être soit une lame de façade avant, soit une lame de façade arrière.

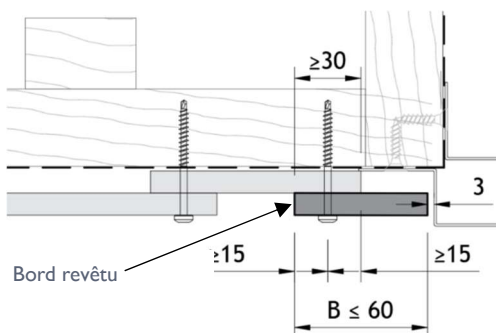
Si la dernière lame de façade est une lame arrière et que la largeur apparente ne dépasse pas 60 mm, une vis par latte de support horizontale à une distance de 15 mm du bord vertical de la lame est suffisante.



Si la largeur apparente dépasse 60 mm, une vis supplémentaire par latte de support est nécessaire à une distance de 15 mm du bord de la lame verticale.



Si la dernière lame de façade est une lame avant d'une largeur maximale de 60 mm avec un recouvrement horizontal d'au moins 30 mm, une vis par latte de support horizontale à une distance de 15 mm du bord de la lame verticale est suffisante. La dernière lame de façade doit être montée de manière à ce que le bord revêtu en usine se trouve du côté apparent.

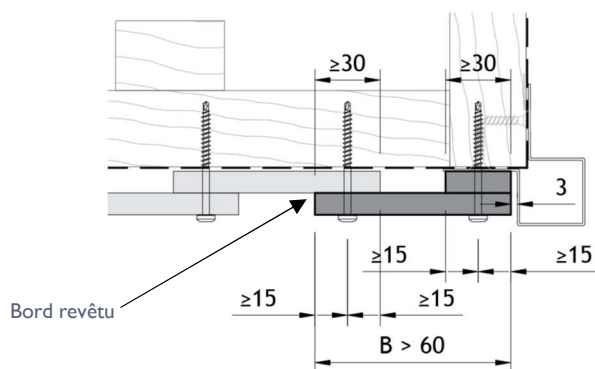


DIRECTIVE D'APPLICATION

Lames de façade Cedral Lap fixées sur une structure portante en bois – application verticale avec des joint fermés



Pour une largeur supérieure à 60 mm, il convient de prévoir une lame de remplissage d'une largeur minimale de 30 mm et de fixer la dernière lame de façade à chaque latte de support horizontale à l'aide d'une vis supplémentaire à travers les deux lames.



Une attention particulière est requise lors du vissage afin d'éviter un serrage excessif qui risquerait d'entraîner une déformation locale ou d'endommager la lame de façade.

Les vis doivent être serrées manuellement jusqu'à ce que la tête de la vis touche la lame de façade.

Les finitions détaillées sont réalisées de manière à ce que les lames de façade Cedral Lap ne soient pas exposées à une contrainte. Cela signifie que la dilatation libre ne doit pas être entravée par les profils de finition en aluminium et qu'il est recommandé de laisser de petits jeux (3 mm) entre les profils et les lames de façade Cedral Lap.

Les règles susmentionnées sont valables tant pour les angles intérieurs que pour les angles extérieurs.

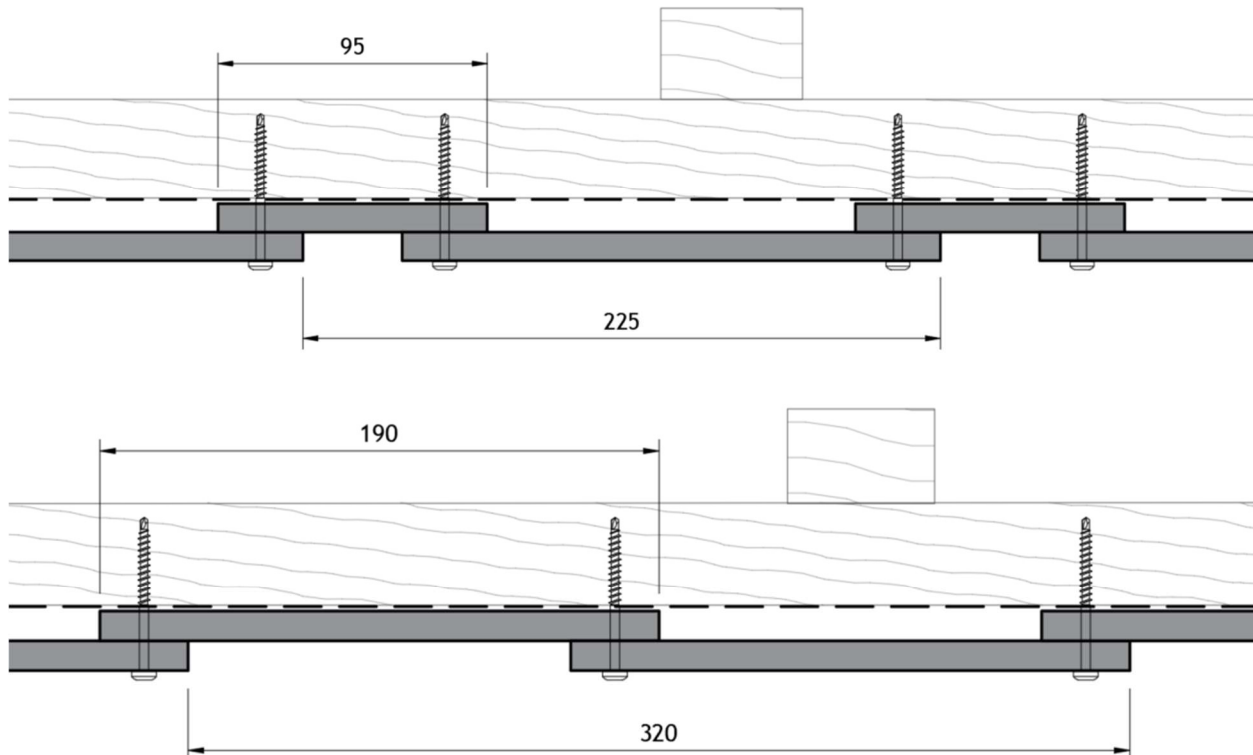
DIRECTIVE D'APPLICATION

Lames de façade Cedral Lap fixées sur une structure portante en bois – application verticale avec des joint fermés



LARGEUR UTILE DES LAMES DE FAÇADE CEDRAL LAP

La largeur utile théorique des lames Cedral Lap, posées verticalement en alternance avec un recouvrement de 30 mm, est de 225 mm pour la configuration avec la demi-lame arrière (95 mm) et de 320 mm avec une lame arrière complète (190 mm).



CONSOMMATION

La consommation théorique^(*) de matériaux peut être calculée pour une façade continue de Cedral Lap avec une distance intermédiaire des fixations de 600 mm.

	Avec lame arrière étroite	Avec lame arrière large
• consommation de lames Cedral Lap	6,66 mc/m ² ou 1,85 pce/m ²	6,25 mc/m ² ou 1,74 pce/m ²
• consommation de fixations	± 16 pce/m ²	± 11 pce/m ²
• consommation de bande de joint	± 1,7 mc/m ²	± 1,7 mc/m ²

* Ces consommations théoriques sont basées sur la largeur utile théorique de respectivement 225 mm et 320 mm, et sur l'hypothèse que les longueurs complètes de toutes les lames de façade Cedral Lap peuvent être mises en œuvre.

DIRECTIVE D'APPLICATION

Lames de façade Cedral Lap fixées sur une structure portante en bois – application verticale avec des joint fermés



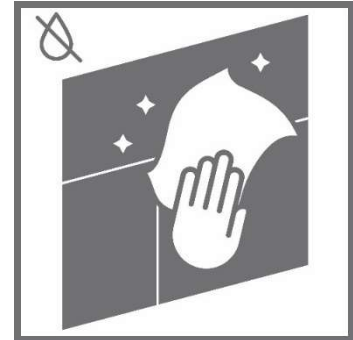
11 Points d'attention après la pose des lames de façade Cedral Lap

ÉLIMINATION DE LA SALETÉ ET DE LA POUSSIÈRE

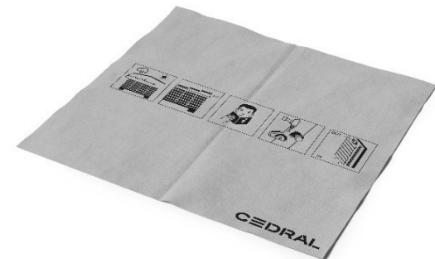
Une fois les lames de façade montées, toutes les traces de salissures et de poussière doivent être éliminées directement au moyen d'un chiffon en microfibras sec et propre.

Si elle n'est pas éliminée, la saleté ou la poussière pourra provoquer des taches durables.

Changez et nettoyez régulièrement les outils afin d'assurer un dépoussiérage efficace de la surface de la lame.



Cet article est disponible chez Etex



RETOUCHES

Pour des raisons esthétiques, il est recommandé de retoucher localement la lame de façade Cedral Lap sur les bords de sciage apparents et en cas de dommages.

Les retouches doivent être réalisées avec le système de revêtement approprié et selon les prescriptions d'application. La surface à peindre doit être sèche et débarrassée de toutes poussières et graisses (dépoussiérer et/ou nettoyer au préalable si nécessaire). Le produit de recouvrement fourni doit être bien mélangé et ne peut pas être dilué. Appliquer d'abord le primer, puis finir avec la dispersion acrylique. Retoucher la surface à l'aide d'un pinceau, d'une brosse ou d'un rouleau.

ATTENTION ! Les retouches doivent être effectuées avec soin et de façon esthétique : ne retoucher que la surface à peindre.

DIRECTIVE D'APPLICATION

Lames de façade Cedral Lap fixées sur une structure portante en bois – application verticale avec des joint fermés



12 Résumé des accessoires disponibles chez Etex¹

Les accessoires suivants sont disponibles chez Etex :

Lames de scie pour fibres-ciment réf. T141HM		3 pièces
Foret pour fibres-ciment	Carbure	Diamètre 4,0 mm
Foret pour fibres-ciment	Carbure	Diamètre 7,0 mm
Foret pour fibres-ciment	Carbure	Diamètre 11,0 mm
Chiffon en microfibras		36 x 38 cm
Lame de joint pour Cedral Lap	PE	100 x 0,5 mm
Profil de ventilation perforé	Aluminium brut	40 x 30 x 2 500 mm
Profil de ventilation perforé	Aluminium laqué noir	40 x 30 x 2 500 mm
Profil de ventilation perforé	Aluminium brut	50 x 30 x 2 500 mm
Profil de ventilation perforé	Aluminium laqué noir	50 x 30 x 2 500 mm
Profil de ventilation perforé	Aluminium brut	70 x 30 x 2 500 mm
Profil de ventilation perforé	Aluminium laqué noir	70 x 30 x 2 500 mm
Profil de ventilation perforé	Aluminium brut	100 x 30 x 2 500 mm
Profil de ventilation perforé	Aluminium laqué noir	100 x 30 x 2 500 mm
Profil d'angle extérieur symétrique	Alu (couleur Cedral)	35 x 25 x 30 x 3 000 mm
Profil d'angle extérieur asymétrique	Alu (couleur Cedral)	35 x 10 x 30 x 25 x 35 x 3 000 mm
Profil d'angle intérieur	Alu (couleur Cedral)	15 x 15 x 2 500 mm
Profil de raccordement de fenêtre	Alu (couleur Cedral)	8 x 15 x 45 x 3 000 mm
Profil départ	Alu (couleur Cedral)	30 x 10 x 30 x 9 x 3 000 mm
Profil d'arrêt	Alu (couleur Cedral)	17 x 10 x 26 x 45 x 3 000 mm
Lame de mousse adhésive	PVC	6 x 9 mm x 15 ml
Lame de mousse adhésive	PVC	5 x 9 mm x 100 ml
Vis colorées à petite tête bombée	Inox-A2	4,2 x 52 mm
Vis colorées à petite tête bombée et ailettes de fraisage	Inox-A2	4,8 x 38 mm
Peinture de retouche Cedral		0,50 l
Peinture primaire Cedral		1 l

¹ Utilisez des accessoires Etex ; l'utilisation d'accessoires autres que des accessoires standard Etex pourra conduire à l'annulation de la garantie Etex.

DIRECTIVE D'APPLICATION

Lames de façade Cedral Lap fixées sur une structure portante en bois – application verticale avec des joint fermés



13 Détails de construction

Les informations sur les traitements spéciaux, les applications, les solutions incendie, l'entretien, les détails de principe, etc. peuvent être obtenues sur demande.

14 Garantie

La garantie sur les lames de façade Cedral Lap n'est valable qu'en cas de respect des directives d'application. En cas de doute concernant le caractère approprié de lames de façade Cedral Pal pour une application précise, il est recommandé de demander conseil à Cedral.

Eternit nv/sa ne peut en aucun cas être tenue responsable de l'utilisation de ses lames de façade sans son approbation.

Les dispositions de garantie des lames de façade Cedral Lap peuvent être téléchargées sur notre site internet www.cedral.world en cliquant sur Façade.

15 Entretien des façades

Les façades recouvertes de produits Cedral Lap constituent un gage de belle architecture dynamique. Pour maintenir cette image, et comme indiqué dans le « Guide de l'entretien pour des bâtiments durables » du Buildwise (désormais CSTC), une façade doit être contrôlée régulièrement pour identifier les éventuels aspects non conformes et procéder si nécessaire à un entretien ou à des réparations.

Vous pourrez obtenir de plus amples informations sur l'entretien et le nettoyage des façades Cedral sur simple demande.

16 Aspects de santé et de sécurité

Le traitement mécanique des panneaux peut libérer de la poussière potentiellement irritante pour les voies respiratoires et les yeux. En outre, l'inhalation de fines particules de poussière contenant du quartz - en particulier en cas de grandes concentrations ou pendant de longues périodes - peut provoquer des maladies pulmonaires et augmenter le risque de cancer du poumon. Des outils de travail adaptés avec aspirateur et/ou ventilation doivent être prévus en fonction des conditions de travail. Pour de plus amples explications, veuillez consulter la Fiche de données de sécurité (basée sur le règlement 1907/2006/CE, article 31).

17 Plus d'informations

Toutes les informations concernant les lames de façade sont reprises dans les fiches d'information sur les produits Cedral. Vous les trouverez sur le site web ou pourrez les obtenir sur simple demande par téléphone. Le site permet également de télécharger les détails de principe, les descriptions de cahiers des charges, mais aussi les instructions pour certaines applications spécifiques et les informations de fournisseurs externes.

DIRECTIVE D'APPLICATION

Lames de façade Cedral Lap fixées sur une structure portante en bois – application verticale avec des joint fermés**Décharge de responsabilité**

Le contenu de ce document doit toujours être complété par les informations de nos fiches d'informations produits, les instructions de montage (spécifiques), les descriptions des cahiers des charges et les documents de garantie. La dernière version de tous les documents techniques est disponible sur les sites internet cedral.world/fr-be et cedral.world/fr-lu, ou sur demande auprès du service vente. Ces informations sont valables uniquement pour la Belgique, les Pays-Bas et le Grand-Duché de Luxembourg. Nos matériaux doivent toujours être traités conformément aux prescriptions nationales de construction. Les informations contenues dans ce document sont correctes au moment de leur publication. Nous nous réservons le droit de corriger ou modifier les informations sans notification préalable. Les informations contenues dans ce document sont protégées par des droits d'auteur©. Les illustrations contenues dans ce document sont fournies uniquement à titre d'illustration et ne peuvent être utilisées comme plans de construction. Ces informations sont fournies de bonne foi et aucune responsabilité ne sera acceptée en cas de perte ou dommages résultant de leur utilisation.