

CEIDRAL

✓ *minimalt vedligehold*

✓ *fabriksmalet*

✓ *let at montere*

Montagevejledning Cedral Board

www.cedral.world
12/2024

Cedral Board

Cedral Board er et fibercement facademateriale. Fibercement består af cement, sand, vand og naturlige forstærkningsfibre og har enestående fysiske og æstetiske egenskaber.

Vigtigt! For at sikre Cedral Board pladerne bevarer deres æstetiske udtryk og lange levetid, skal de altid monteres med et bagvedliggende ventileret og drænet hulrum.

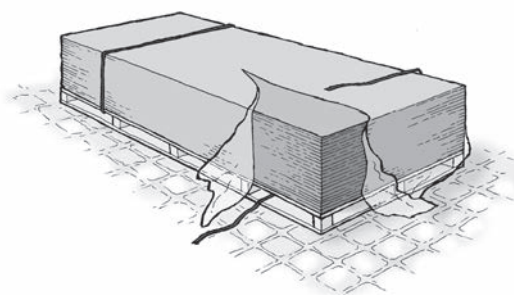
9 PUNKTER FOR ET VELLYKKET RESULTAT

I. Modtagelse og lagring

Modtagelse på pladsen

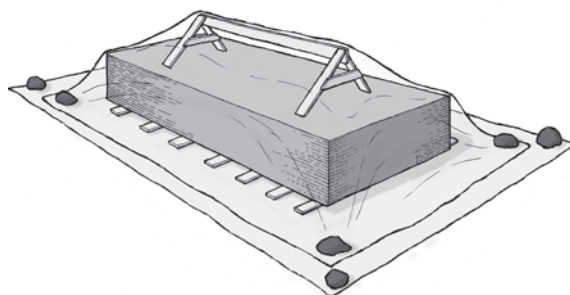
Pladerne skal ved modtagelse placeres på en plan, tør overflade, aflægges og beskyttes mod vejrpåvirkning.

Ved opbevaring inden montering skal panelerne beskyttes mod vejrpåvirkning gennem ventileret overdækning med presenning. Kontroller også, om jordfugt kan påvirke materialet ved opbevaring. I så fald skal der lægges en presenning på jorden under pallen.



Ved modtagelse på pladsen skal man altid kontrollere, at det leverede er i overensstemmelse med følgesedlen, antal, mål og farve.

Er der skader på leverancen skal det påføres chaufførens kopi af fragtbrevet.



Lagring på pladsen

Pladerne skal lagres på et plant underlag i et tørt og velventileret rum.

På byggepladsen skal pladerne også opbevares på en plan, tør og stabil overflade.

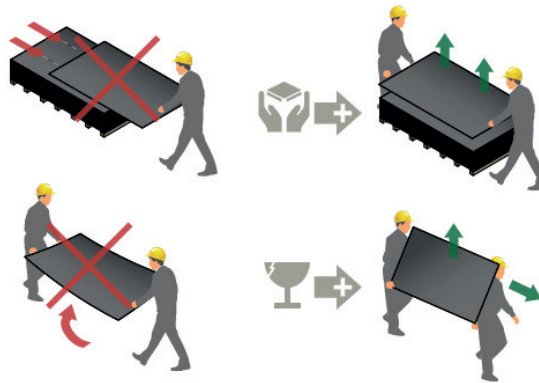
Hvis der er risiko for stigende jordfugt, skal der lægges en presenning på jorden under pallen.

Pladerne skal sikres mod alle former for fugt/kondens/vejr. Pladerne skal dækkes løst over, for eksempel med en presenning.

Pladerne er fugtfølsomme så længe de ligger i stakken, derfor skal de beskyttes mod fugt både ovenfra og i form af opstigende fugt fra jorden.

2. Håndtering på pladsen

Pladerne skal løftes enkeltvis fra stakken af to personer, uden at de trækkes hen over den underliggende plade. Pladen skal bæres lodret.



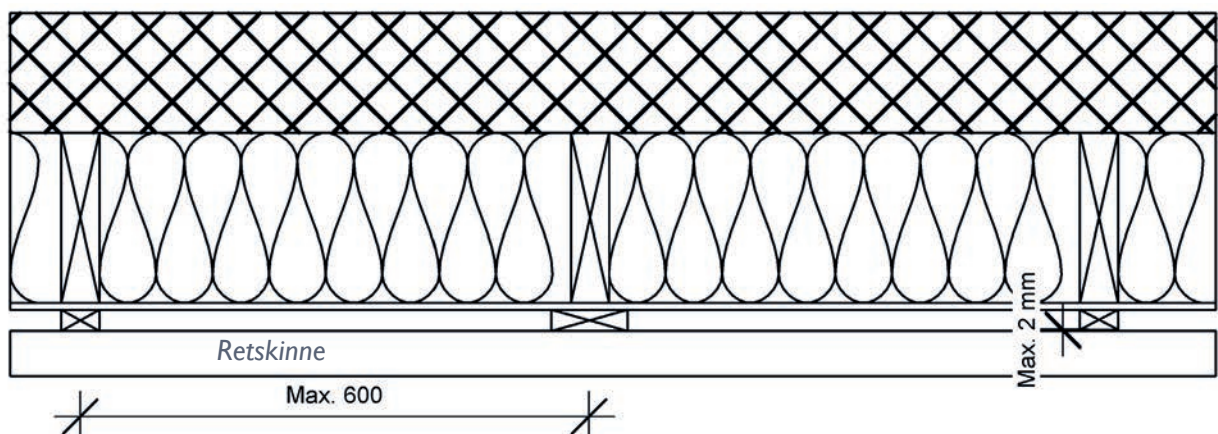
Ved håndtering af store plader anvendes egnet løftegrej, for at undgå tunge Løft.



3. Underlag for montage

Cedral Board monteres altid på lodret underlag. Hvis underlaget er af træ, skal alle lægter beklædes med EPDM-bånd. Er underlaget stål, så er der ingen krav om anvendelse af EPDM-bånd Rethed i underkonstruktion +/- 2 mm, tolerance målt med retholt på 2 meter.

Cedral Board kan monteres på et lodret ventileret underlag af træ eller stål.



4. Ventilation er vigtigt!

Cedral Board monteres altid med et bagvedliggende ventileret hulrum. Kravene til hulrummets dybde kan variere afhængig af facadens højde.

Kravene er:

Op til 20 meters højde: ≥ 25 mm ventileret hulrum
på underlag af stål
 ≥ 25 mm ventileret hulrum
på underlag af træ

BEMÆRK! Hvis de vandrette fuger mellem pladerne lukkes med fx fugeprofiler, skal det ventilerede hulrums dybde øges med 10 mm.

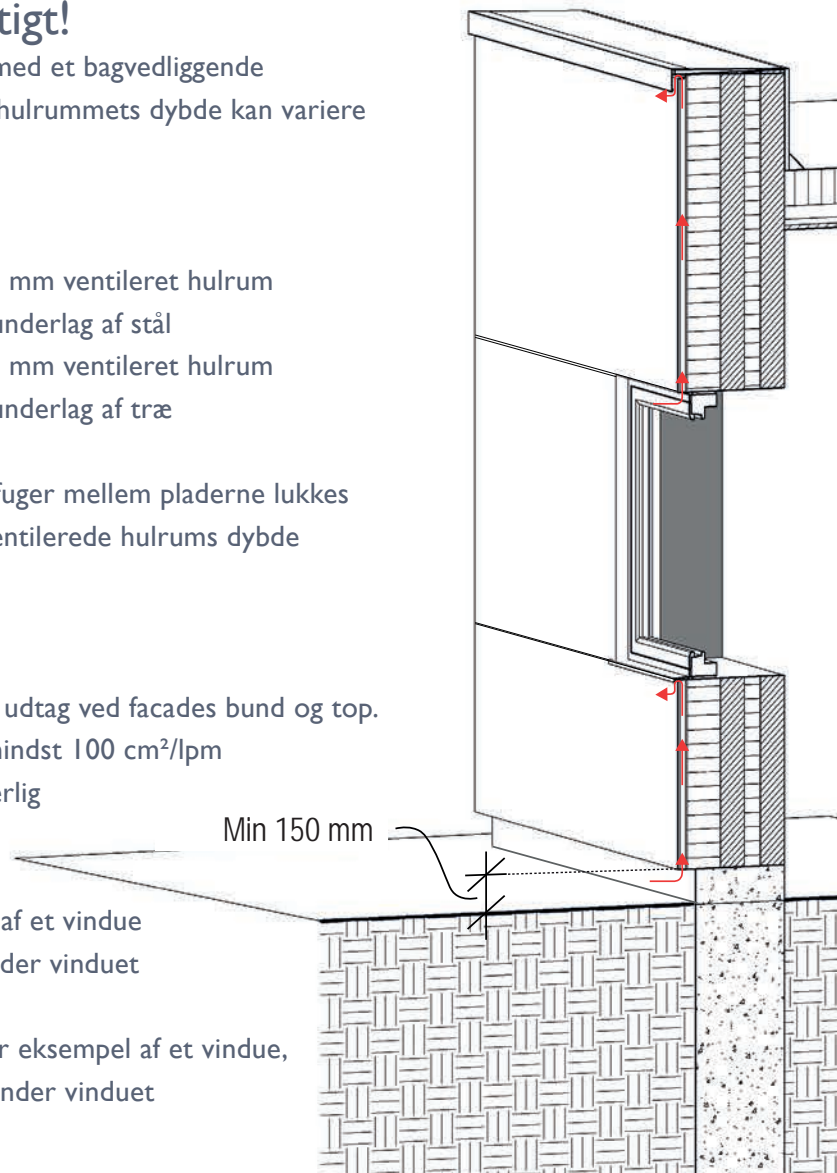
Luftindtag og -udtag:

Der skal altid laves et luft ind/ udtag ved facades bund og top. Ventilationsåbning skal være mindst $100 \text{ cm}^2/\text{lpm}$ jævnt fordelt eller en kontinuerlig åbning på 10-15 mm.

Hvis ventilationen afbrydes fx af et vindue skal der etableres luftudtag under vinduet og luftindtag over vinduet.

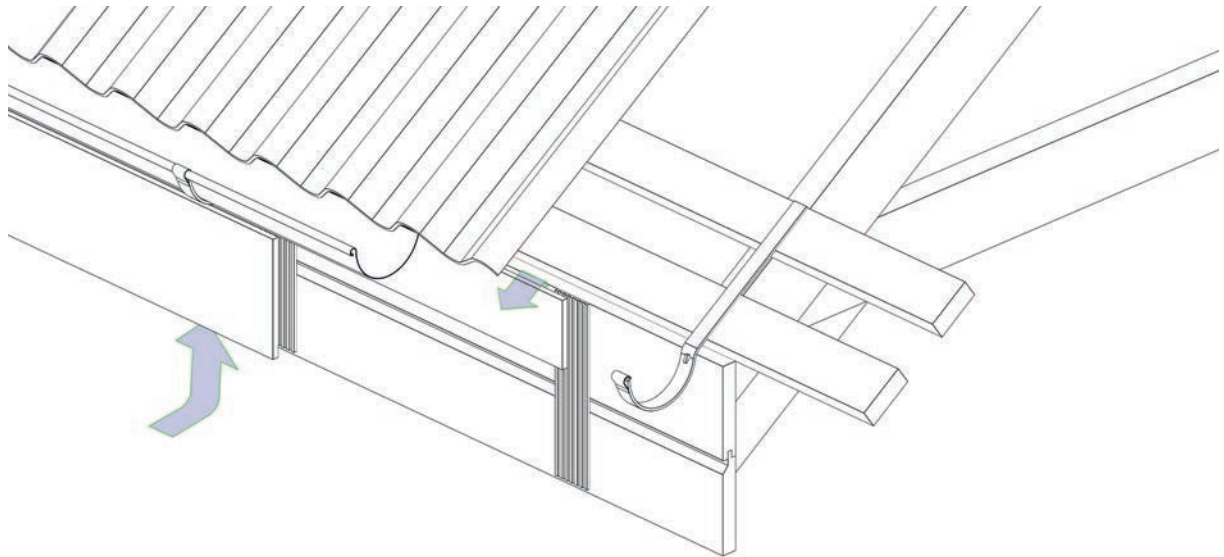
Hvis ventilationen afbrydes, for eksempel af et vindue, skal der skabes nyt luftudtag under vinduet og nyt luftindtag over vinduet.

Afstand fra terræn til nederste pladekant skal være mindst 150 mm



5. Ventilation af Cedral Board på stern

Cedral Board på stern monteres også med et ventileret hulrum, er stern højden op til 500 mm kan man med fordel anvende en 6 mm PVC ventilationsprofil, er stern over 500 mm høj skal der laves et min. $\geq 25/28$ mm ventileret hulrum mellem stern og underlag.



Ventilationsprofil

Ved renoverings opgaver kan den gamle stern med fordel anvendes som underlag for den nye Cedral Board, det bør dog kontrolleres om den gamle stern stadig har den fornødne styrke til at danne underlag for den nye Cedral Board beklædning.

6. Kant- og hjørneafstande

For at undgå revnedannelser ved kanter og hjørner skal følgende mål overholdes:

Montage på træ:

20-80 mm fra lodret kant til midt hul

80-100 mm fra under- / overkant til midt hul

Montage på stål:

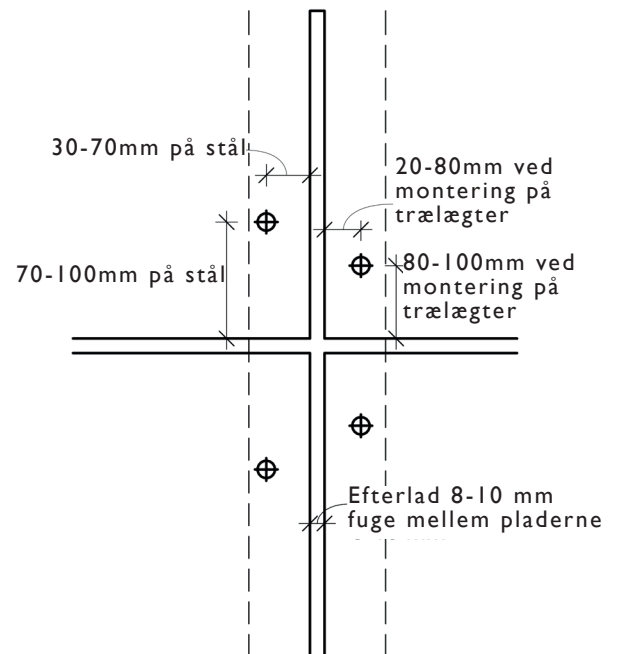
30-70 mm fra lodret kant til midt hul

70-100 mm fra under- / overkant til midt hul

Maks. lodret skrueafstand 600 mm op til 10 m.

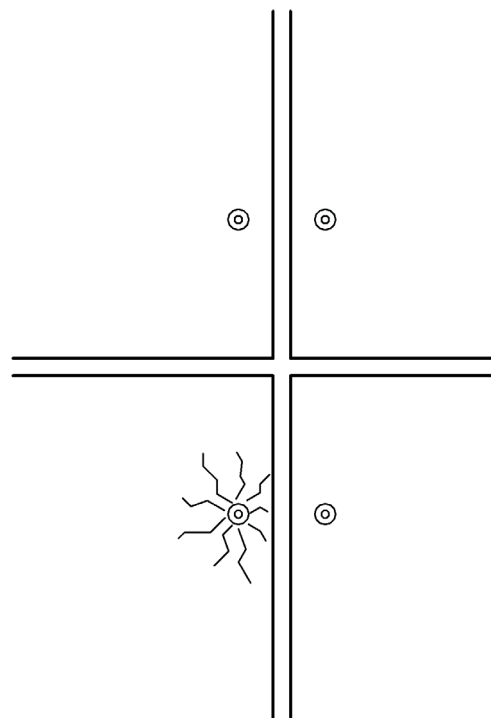
Ved bygninger over 10 meter eller bygninger i terræntype 0 og I, skal fastgørelsen dimensioneres med hensyn til forventet vindbelastning.

Dette udføres af byggeledelsen.



7. Undgå overspænding af skruer

Skruen skal bare skrues ind til pladen så pladen ikke klapper.



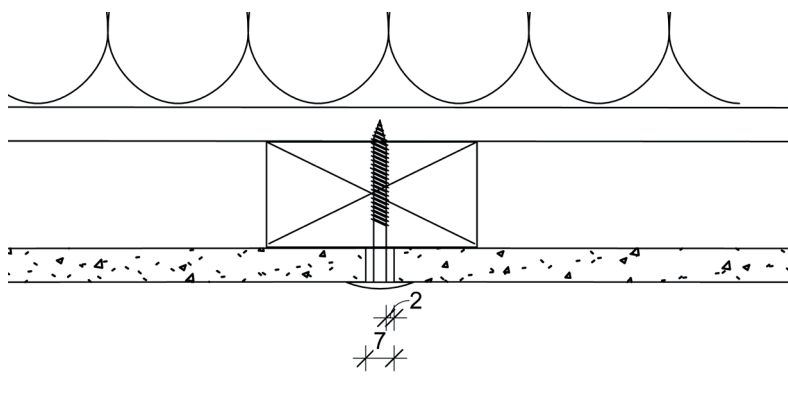
8. Skruehuller

Ved montering på træ skal alle skruehuller være 2–3 mm større end skruens diameter.

Ved forboring af i-fix facadeskruer anvendes et 7 mm fibercementbor.

Ved montering på stål skal pladerne altid forbores med et bor, der er 2–3 mm større end skruens diameter.

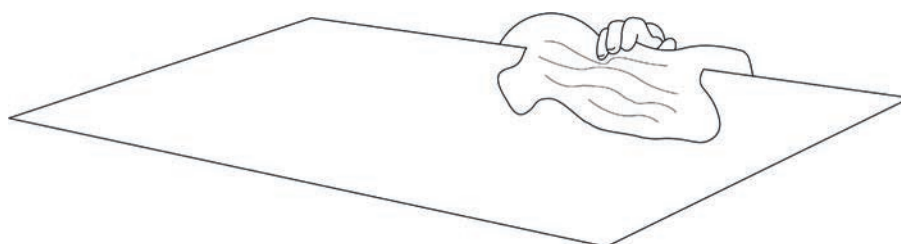
Ved forboring af i-fix coronaskruer anvendes et 7 mm fibercementbor.



9. Fjern bore- og skærestøv

Fjern bore- og skærestøv fra pladen umiddelbart efter

bearbejdning. Bore- og skærestøv fra fibercement indeholder aktiv cement og selv den mindste fugt som fx dug eller tåge kan få cementen i støvet til at brænde sig fast på pladerne, hvilket vil føre til uoprettelige skader.



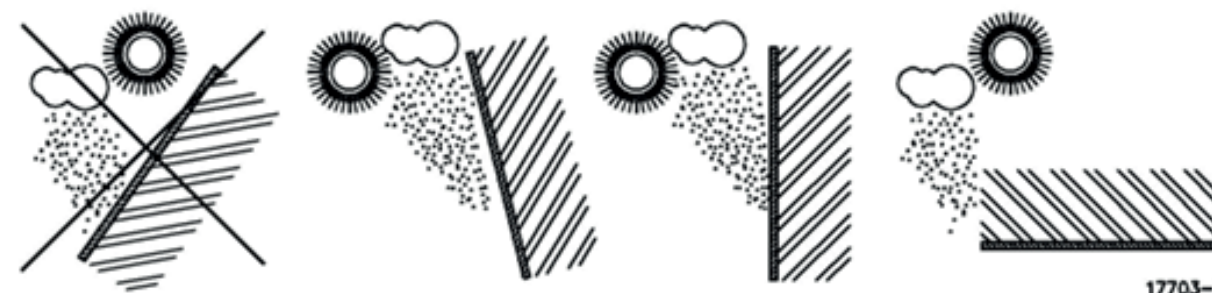
Støv fjernes bedst med en mikrofiberklud.

MONTAGE GENERELT

Facadeorientering

Cedral Board der udsættes for sol og regn må kun monteres lodret eller hældende fremover – aldrig med hældning mod himlen.

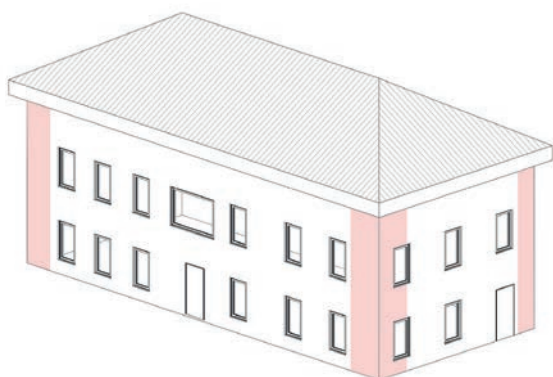
Pladerne kan altså godt anvendes til lofter og udhæng, de skal dog monteres så der ikke kommer vand påvirkning af pladens bagside.



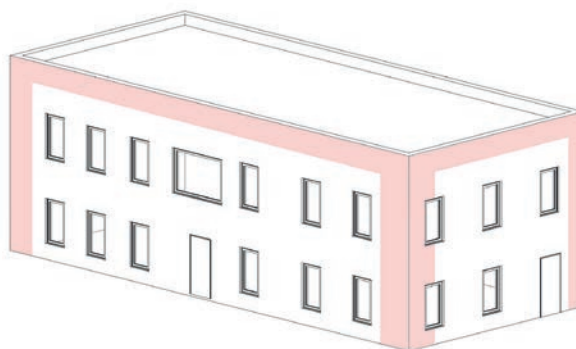
UNDERSTØTNINGS-AFSTANDE OG VINDBELASTNING

| Område | Bygningshøjde | Midterste areal | Randzoner* | | |
|-----------|---------------|------------------------|-----------------------------------|------------------------|-----------------------------------|
| | | Max. faktiske vindlast | Max. Center afstande for underlag | Max. faktiske vindlast | Max. Center afstande for underlag |
| Vindzone | m | N/m ² | mm | N/m ² | mm |
| Land | 0-10 | 650 | 600 | 1000 | 500 |
| Land | 10-20** | 800 | 600 | 1200 | 500 |
| Kyst nært | 0-20** | 1000 | 500 | 1500 | 400 |

Tabellen er gældende for både træ og stål
 *Randzoner er 1-1,5 meter fra hjørner og øvrige kanter der er ekstra udsat for vind sug
 **Det anbefales ikke at montere Cedral Board på bygninger med en højde over 20 meter



Randzoner for huse med sadeltag og udhæng.



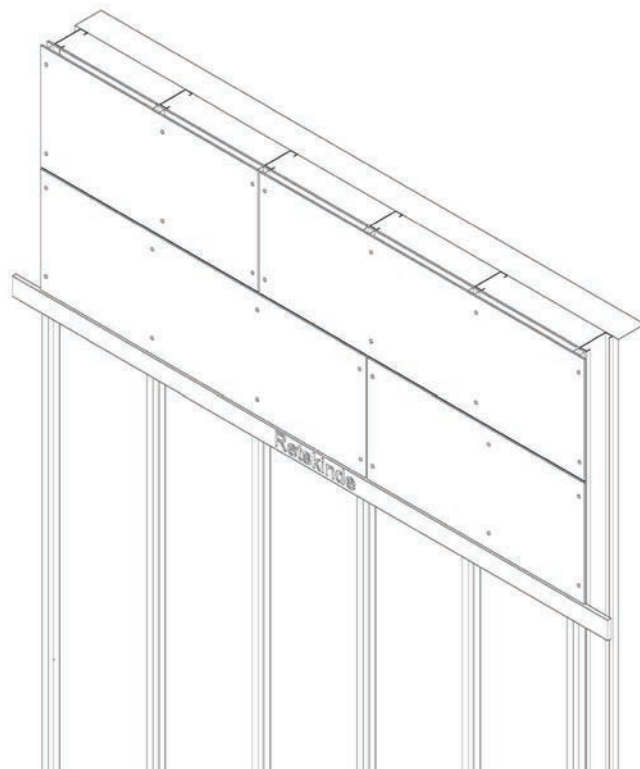
Randzoner for huse med fladt tag uden udhæng

Montage oppefra

Det anbefales at man monterer ovenfra og ned som vist på illustrationen herunder.

Fordele ved at starte ovenfra:

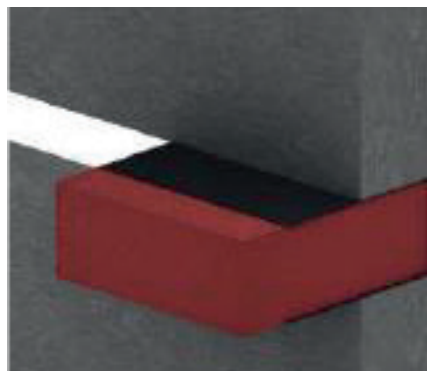
- Man viderefører ikke evt. tolerance i plade eller montage til den næste plade
- Pladerne rengøres efterhånden som de monteres og smudses ikke til igen
- Når man skal løfte de forholdsvis tunge plader på plads risikerer man ikke at sparke ind mod de allerede monterede plader.



Montage nedefra og op

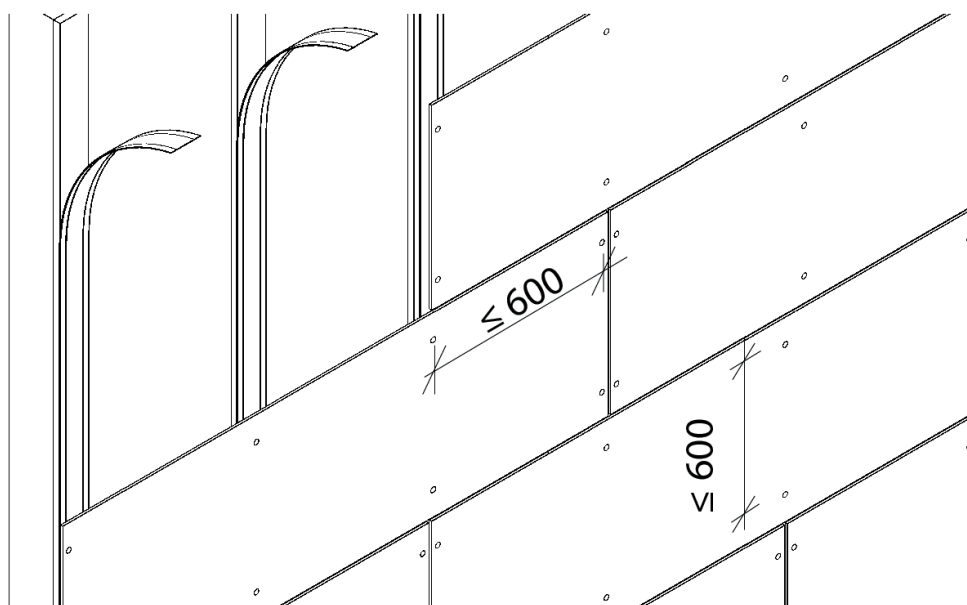
Hvor det måtte være nødvendigt at anvende en afstandsklods

mellem pladerne anbefales det at man lægger et tyndt materiale omkring klodsens, så som fx plastik eller gummi. Dette vil reducere risikoen for skader på pladernes kanter når klodsens trækkes ud.



Montage på træ

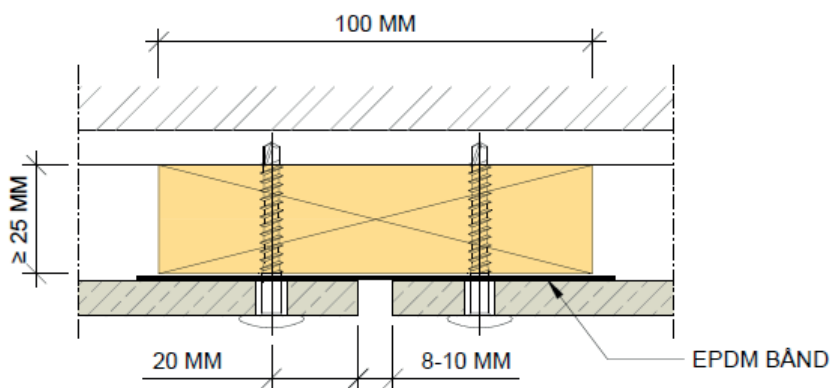
Ved montage af Cedral Board facadeplader på underlag af træ anvendes EPDM-bånd med en bredde der er mindst 5 mm bredere end underlaget.



Al underlag for Cedral Board facadeplader skal være lodret.

Underlag/forskalling

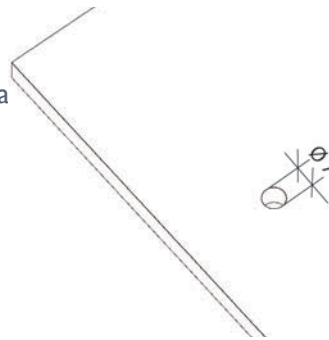
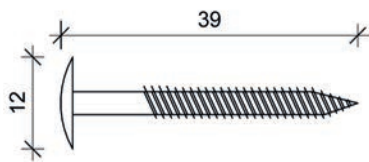
Mindst anbefalede underlag bredde er 100 mm, dog er det tilstrækkeligt med 50 mm bredde ved mellem understøtninger.



Skruer til træ

i-fix facadeskruer til Cedral Board.

Ved montage med i-fix facadeskruer anbefales det at pla fibercementbor.



MAX SKRUEAFSTAND

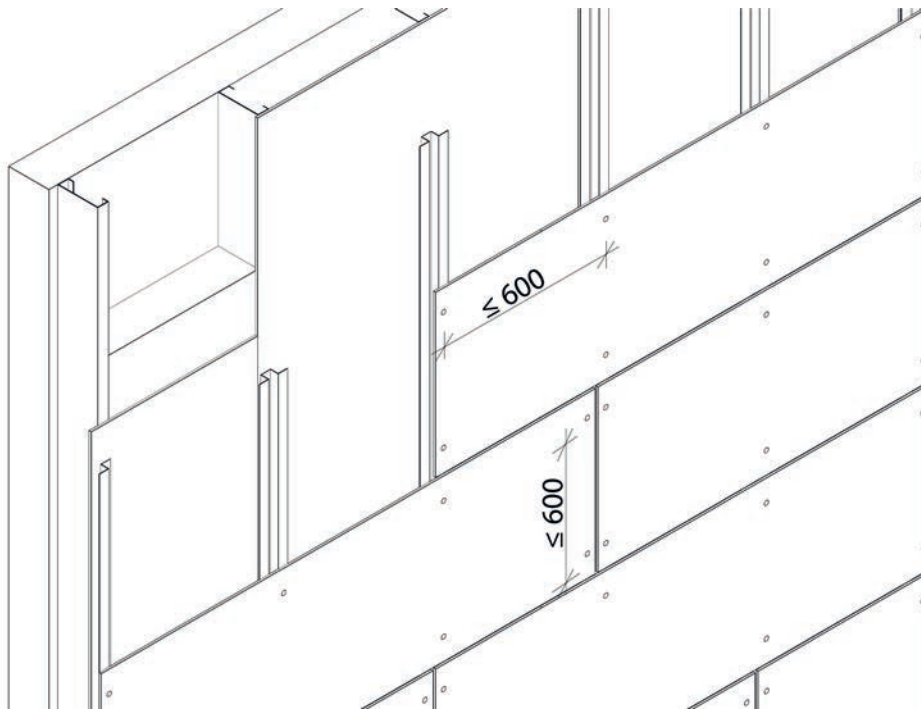
| | Land 0-20 m | Kystnært 0-20 m |
|--|-------------|-----------------|
| | mm | mm |
| Plader med 3 eller flere understøtninger | | |
| Midterste areal* | 600 | 500 |
| Randzoner* | 500 | 400 |
| Plader med 2 understøtninger | | |
| Midterste areal* | 500 | 400 |
| Randzoner* | 400 | 400 |

*Se afsnittet om randzoner på side 10

Montage på stål

Ved montage på stål er det ikke nødvendigt at anvende EPDM-bånd.

Ønsker man sorte fuger, kan man anvende prelakerede hat-profiler.



Al underlag for Cedral Board facadeplader skal være lodret.

Anbefalede dimensioner ved montering af hatprofil eller tilsvarende:

Stålkvalitet S250GD. Materialetykkelse mindst 1,0 mm.

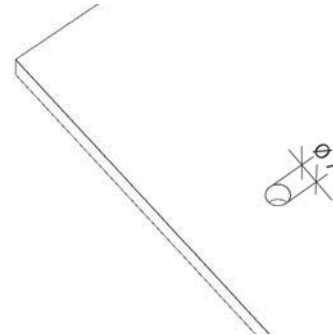
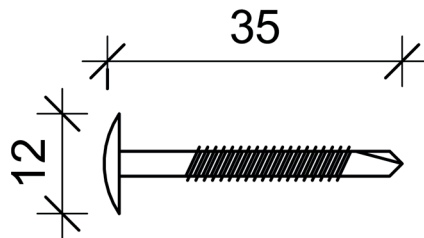
Plåtlægternes bredde tilpasses til den mindste kantafstand. Højde mindst 25 mm.

Dilationsfuge skal udføres ved alle længdeskarver i plåtlægten. Der må aldrig forekomme længdeskarver i plåtlægten under en og samme plade. Alle skarver i det vertikale underlag skal udføres i en sammenfaldende vandret linje på facaden, så der ikke forekommer inhomogene termiske bevægelser i underlaget under en plade.

Maks. afstand mellem understøtninger er 600 mm. Maks. skrueafstand er 600 mm.

Skruer til stål

i-fix Corona



Ved montage med i-fix Corona facadeskrue forbores pladerne med et 7 mm fibercementbor

MAX SKRUEAFSTAND

| | Land 0-20 m | Kystnært 0-20 m |
|--|-------------|-----------------|
| | mm | mm |
| Plader med 3 eller flere understøtninger | | |
| Midterste areal* | 600 | 500 |
| Randzoner* | 500 | 400 |
| Plader med 2 understøtninger | | |
| Midterste areal* | 500 | 400 |
| Randzoner* | 400 | 400 |

*Se afsnittet om randzoner på side 10

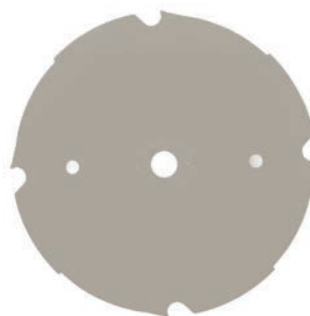
CEDRAL

Værktøj

Det er vigtigt at man anvender det rette værktøj ved bearbejdning af Fibercementplader.



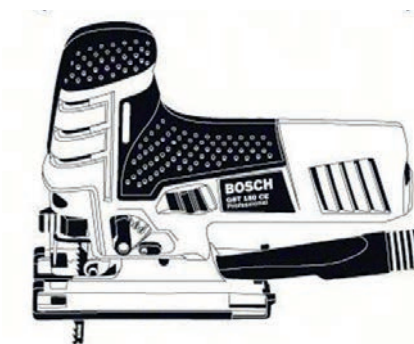
Dyksav



Fibercement-klinge



Skruemaskine



Stiksav



Mikrofiberklud



Fibercementklinge, Bosch T141 HM



EQUITONE-BOR Ø7

FORARBEJDNING

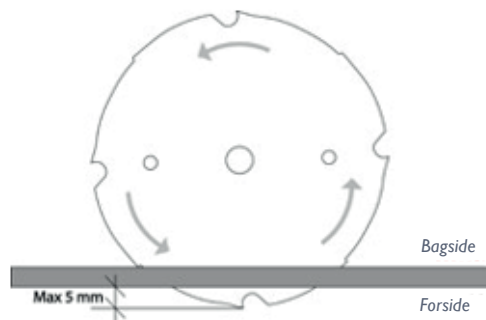
Forberedelse

Det er vigtigt at skæring og boring af Cedral Board plader foregår i absolut tørre omgivelser, evt i telt eller under halvtag på pladsen.

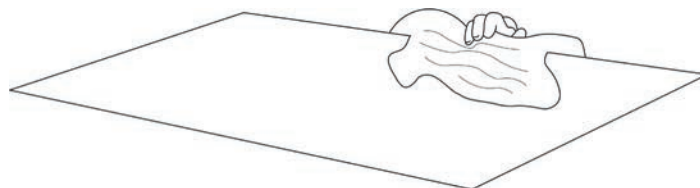
Skæring

Ved skæring af Cedral Board-plader anbefales det at:

- Der skæres fra pladens bagside med dyksav, klingens sænkes så den går max 5 mm gennem pladen
- Der skæres fra pladens bagside med stiksav
- Der skæres med pladens forside opad på stationær rundsav, klingens hæves så den går max 5 mm gennem pladen
- Skårne kanter kan fases med sandpapir korn 80, dette giver et pænere udsende.

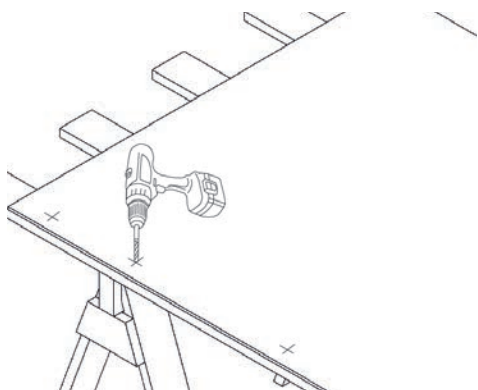


Støv fjernes fra pladen med mikrofiberklud, umiddelbart efter skæring, da støvet indeholder aktivt cement, som kan brænde fast på pladen ved mindste kontakt med fugt.



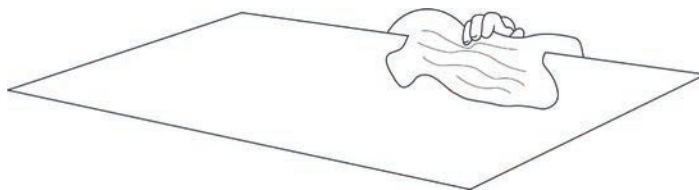
Boring af huller

- Huller til montageskruer bores altid fra pladens forside
- Der bores kun gennem én plade af gangen
- Pladen bores liggende på et plan underlag
- Der bør være underlag under borestedet for ikke at få brud kanter omkring skrue huller på pladens bagside.



Anvend fibercement-bor

Støv fjernes fra pladen med mikrofiberklud, umiddelbart efter boring, da støvet indeholder aktivt cement, som kan brænde fast på pladen ved mindste kontakt med fugt.



Sikkerhed ved arbejde med fibercement

Indånding af kvartsholdigt støv, især den fine (respirable) støvfraktion, i høje koncentrationer eller i længere tid kan føre til lungsygdom (silicosis) og en øget risiko for lungekræft. Arbejd i et godt ventileret område og bær åndedrætsværn.

Før du begynder, overvej at bruge det rigtige beskyttelsesudstyr, når du håndterer og bearbejder fibercementplader. Se vores sikkerhedsdatablad for mere information.

Se sikkerhedsdatabladet (SDS) om sikkerhed og risici ved håndtering af materialet på www.cedral.world

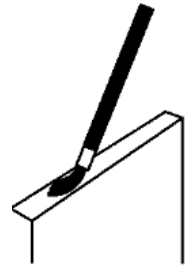


Anvendelse af kantmaling

Cedral kantmaling kan påføres skårne kanter med en lille pensel, men det er ikke obligatorisk – brug det ikke på fabriksbehandlede overflader.

Vær forsigtig med temperaturen, når du bruger den i koldere årstider.

Slib panelernes kanter efter opskæring med sandpapir korn 80.



Brug ikke kantmaling på fabriksbehandlede overflader. Rør godt rundt inden brug, og påfør med pensel. Rengør værktøjerne med vand efter brug. Opbevares på et køligt og tørt sted ved en temperatur mellem +5 °C og +30 °C. Holdes væk fra frost, sollys og ekstreme temperaturer.

| | |
|-----------------------------------|----------------------------|
| Påføringstemperatur: | Minimum 7°C maksimalt 40°C |
| Luftfugtighed under bearbejdning: | Maximalt 85 % |
| Ideel relativ luftfugtighed: | 60 % relativ luftfugtighed |



- ✓ *minimalt vedligehold*

- ✓ *fabriksmalet*

- ✓ *let at montere*



CEIDRAL

Etex Nordic A/S
Vendersgade 74 | DK-7000 Fredericia | Danmark
T: +45 73661999 | etexnordic@etexgroup.com
www.cedral.world

Denne publikation er baseret på de nyeste data på tidspunktet for produktion. På grund af produktændringer, forbedringer og andre faktorer, forbeholder virksomheden sig ret til at ændre eller tilbagetrække information indeholdt heri uden forudgående varsel. Hvad angår specifikke anvendelser, henvises brugere til den tekniske rådgivningstjeneste og relevante standarder og normer for vejledning. Fotografiet vist i dokumentet bør ikke nødvendigvis opfattes som anbefaling af god praksis. Online visning begrænser den nøjagtige gengivelse af farver. Hvad angår ægte farverefERENCE, bedes du anmode om produktprøver.