

CEDRAL

✓ *minimalt underhåll*

✓ *fabrikslackerad*

✓ *enkel att montera*

Monteringsanvisning Cedral Board

www.cedral.world

11/2024

Cedral Board

Cedral Board är ett fasadmateriel av fibercement. Fibercement består av cement, sand, vatten och naturliga armeringsfibrer och har enastående fysiska och estetiska egenskaper.

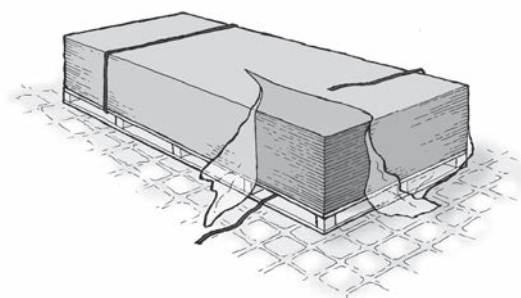
Viktigt! För att säkerställa att Cedral Board-skivorna bevarar sitt estetiska utseende och långa hållbarhet ska de alltid monteras med en bakomliggande dränerad luftspalt.

NIO PUNKTER FÖR ETT LYCKAT RESULTAT

I. Mottagning och förvaring

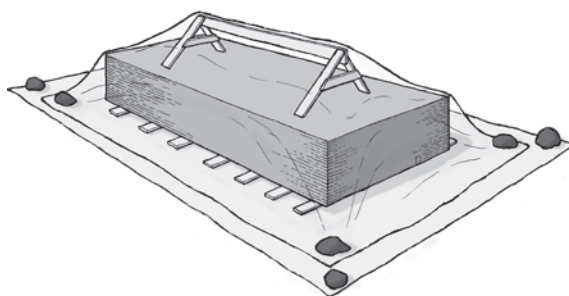
Mottagning på plats

Skivorna skall vid mottagande, placeras på plant, torrt underlag, avemballeras och skyddas från väderpåverkan. Vid förvaring innan montage, skall paneler skyddas mot väderpåverkan genom ventilerad övertäckning av presenning. Kontrollera även om markfukt kan påverka materialet vid förvaring. Placera i det fallet en presenning på marken under pallen.



Vid mottagning på plats ska man alltid kontrollera att det som levererats överensstämmer med följesedeln, antal, mått och färg.

Om det finns skador på det levererade materialet ska det skrivas in på chaufförens kopia av fraktsedeln.



Förvaring på platsen

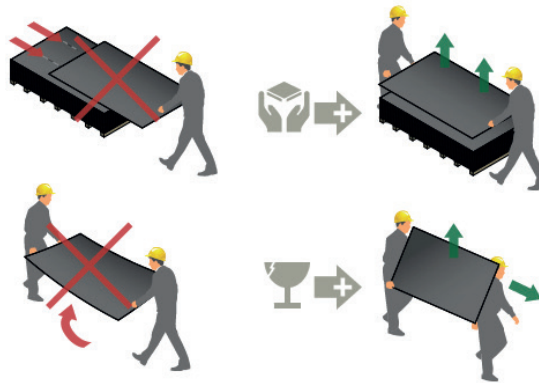
Skivorna ska förvaras på ett plant underlag i ett torrt och välventilerat utrymme.

På byggplatsen ska skivorna likaså förvaras på ett plant, torrt och stabilt underlag. Finns det risk för stigande markfukt placera en presenning på marken under pallen.. Skivorna ska säkras mot alla former av fukt/kondens/väder. Skivorna ska täckas över löst med exempelvis en presenning.

Skivorna är fuktkänsliga så länge de ligger i stapeln, därför ska de skyddas mot fukt såväl uppifrån som fukt som stiger upp från marken.

2. Hantering på platsen

Skivorna ska lyftas en och en från stapeln av två personer. De får inte dras över den underliggande skivan. Skivan ska bäras lodrätt.



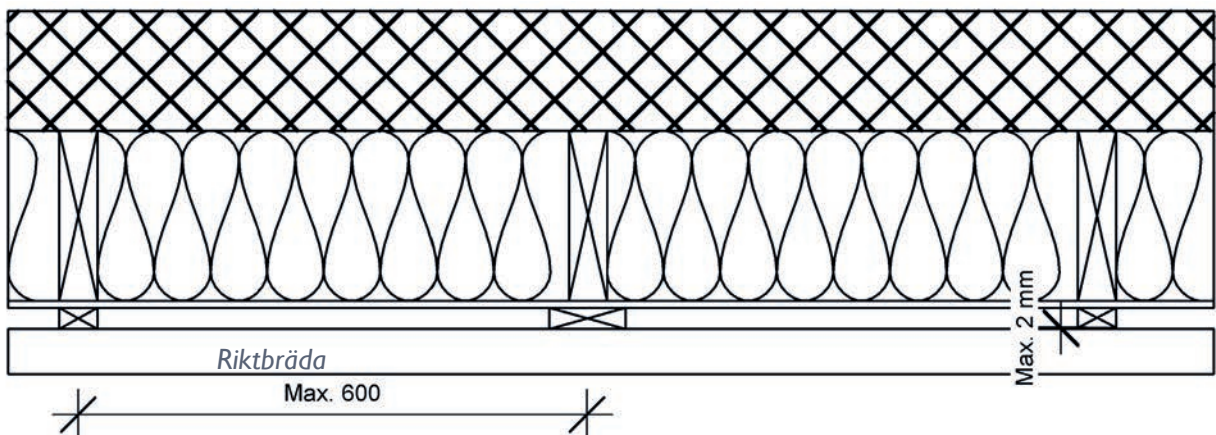
Vid hantering av stora skivor används lämpliga lyftdon för att undvika tunga lyft.



3. Underlag för montering

Cedral Board monteras alltid på lodrätt underlag. Om underlaget är av trä ska alla läkt kläs med EPDM-band. Om underlaget är av stål finns det inget krav på att använda EPDM-band. Underkonstruktionens raket har en maximal tolerans på +/- 2 mm mätt med en två meter lång riktbräda.

Cedral Board kan monteras med luftspalt på lodrätt underlag av trä eller stål.



4. Ventilation är viktigt!

Cedral Board monteras alltid med en bakomliggande luftspalt. Kraven på luftspaltens djup kan variera beroende på fasadens höjd.

Kraven är:

Upp till 20 meters höjd: ≥ 25 mm luftspalt på underlag av stål.
 ≥ 28 mm luftspalt på underlag av trä.

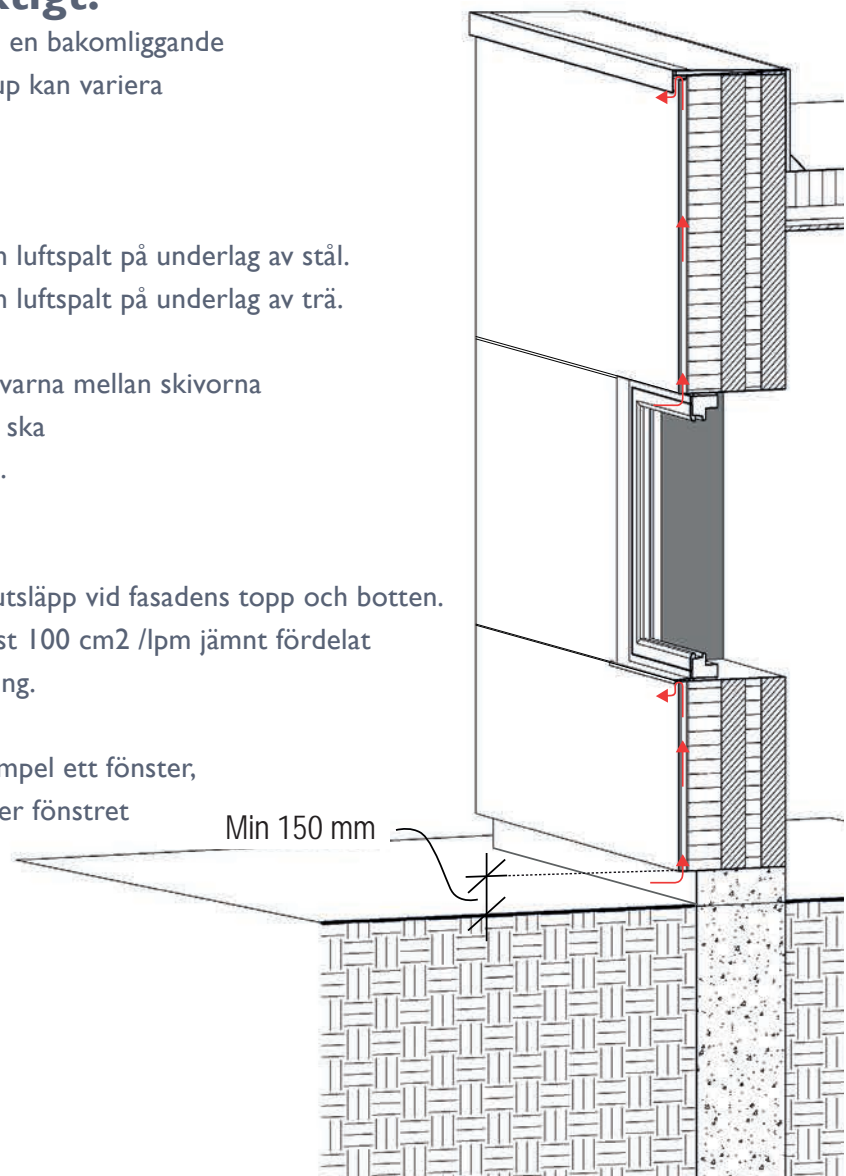
OBSERVERA! Om de lodräta skarvarna mellan skivorna stängs med exempelvis fogprofiler ska luftspaltens djup ökas med 10 mm.

Luftintag och -utsläpp:

Det ska alltid finnas ett luftintag/-utsläpp vid fasadens topp och botten. Ventilationsöppning skall vara minst 100 cm^2 /lpm jämnt fördelat eller 10-15 mm kontinuerlig öppning.

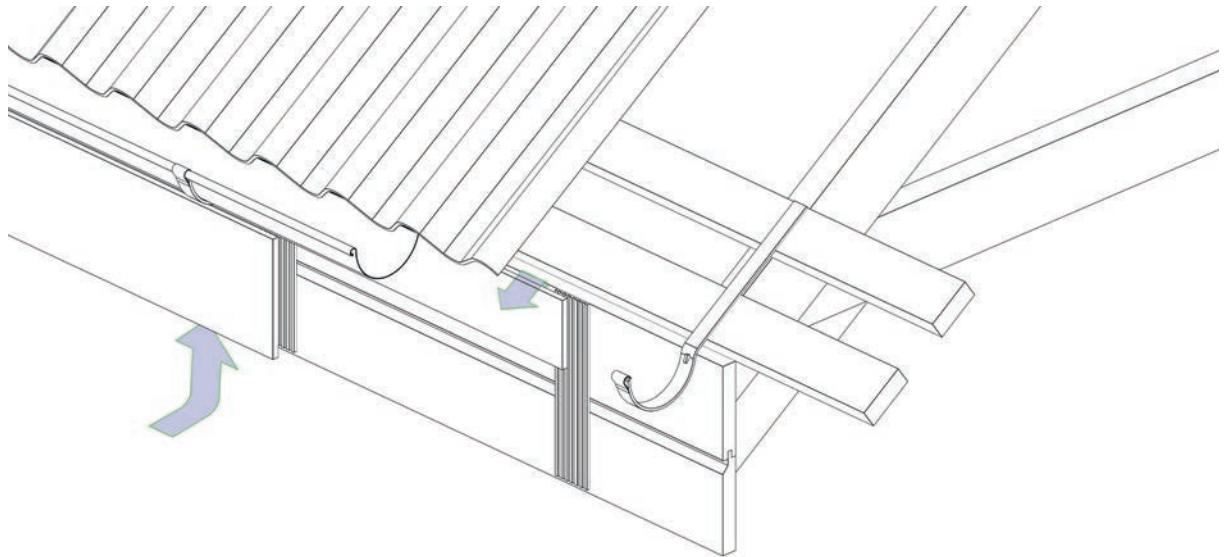
Om ventilationen bryts, av till exempel ett fönster, ska ett nytt luftutsläpp skapas under fönstret och ett nytt luftintag ovanför fönstret.

Avståndet från marken till den nedersta skivkanten ska vara minst 150 mm



5. Ventilering av Cedral Board på takfoten

Cedral Board på takfoten monteras också med en luftspalt, om takfotens höjd är upp till 500 mm kan man med fördel använda en 6 mm PVC-ventilationsprofil, om takfoten är mer än 500 mm hög ska det göras en min. $\geq 25/28$ mm luftspalt mellan takfot och underlag.



Ventilationsprofil

Vid renovering kan den gamla takfoten med fördel användas som underlag för den nya Cedral Board-beklädnaden. Man bör dock kontrollera om den gamla takfoten är tillräckligt stark för att utgöra underlag för den nya beklädnaden.

6. Kant- och hörnavstånd

För att undvika sprickor vid kanter och hörn gäller följande mått:

Montering på trä:

20–80 mm från lodrät kant till mitten av hålet

80–100 mm från under-/överkant till mitten av hålet

Montering på stål:

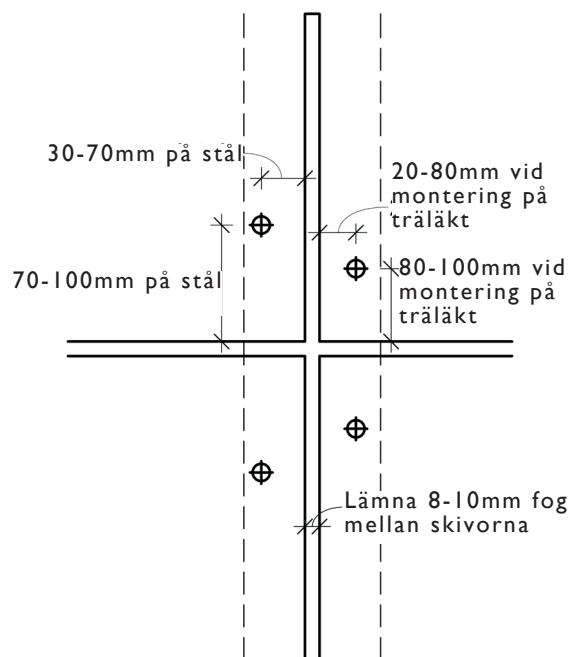
30–70 mm från lodrät kant till mitten av hålet

70–100 mm från under-/överkant till mitten av hålet

Max. lodrätt skruvavstånd 600 mm på upp till

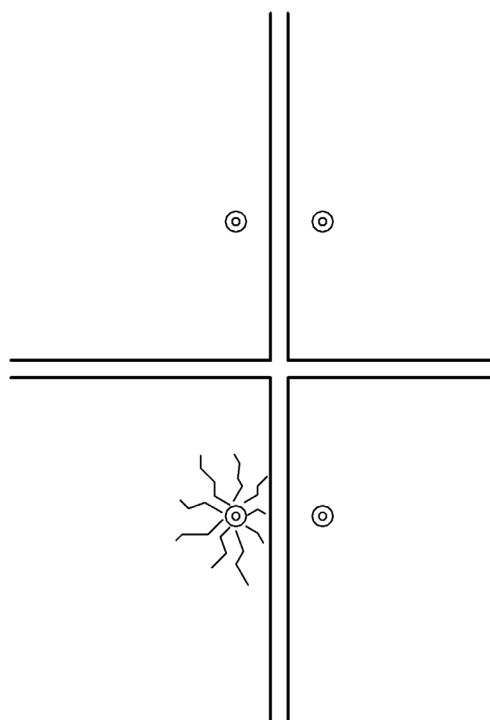
10 m. Vid byggnader över 10 meter eller byggnader i terrängtyp 0 och I, ska infästning dimensioneras med hänsyn till förväntad vindpåkänning.

Detta görs av bygglösningen.



7. Undvik att dra åt skruvar för hårt

Skruven ska bara skruvas in till skivan så att skivan inte slamrar.

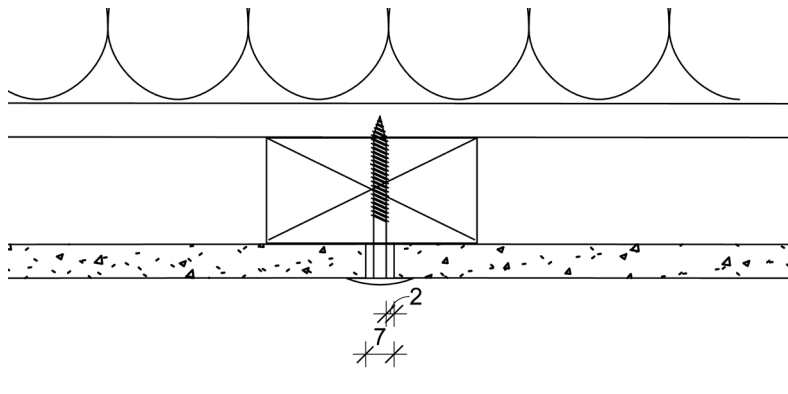


8. Skruvhål

Vid montering på trä ska alla skruvhål vara 2–3 mm större än skruvens diameter.

Vid förborrning av i-fix fasadskruvar används ett 7 mm fibercementborr.

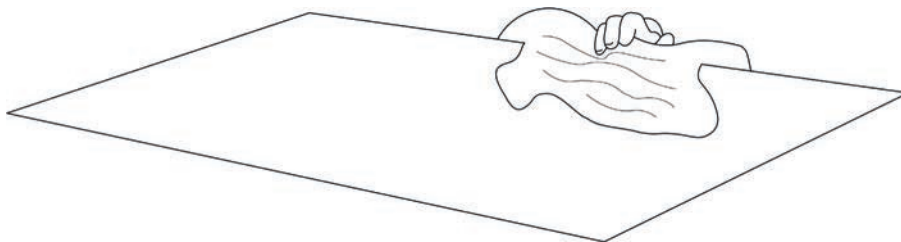
Vid montering på stål ska skivorna alltid förborras med ett borr som är 2–3 mm större än skruvens diameter. Vid förborrning av i-fix coronaskruv används ett 7 mm fibercementborr.



9. Ta bort borr- och skärdamm

Ta bort borr- och skärdamm från skivan direkt efter

bearbetningen. Borr- och skärdamm från fibercement innehåller aktiv cement och fukt från dagg eller dimma kan få cementen i dammet att bränna fast på skivorna, vilket leder till skador som inte kan åtgärdas.



Damm tas enklast bort med mikrofibertrasa.

ALLMÄNT OM MONTERINGEN

Fasadens orientering

Cedral Board som utsätts för sol och regn får endast monteras lodrätt eller lutande framåt – aldrig med lutning mot himlen.

Skivorna kan alltså användas till undertak och uthäng, de ska dock monteras så att vatten inte kan träffa skivans baksida.



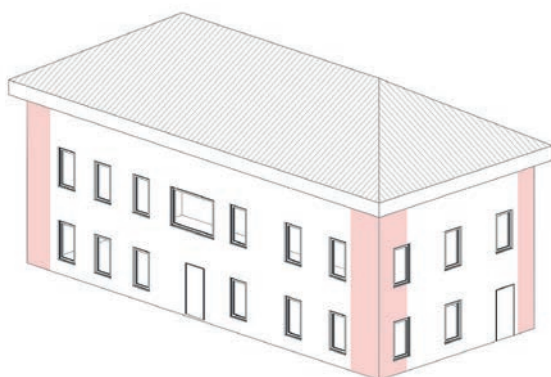
UNDERSTÖDSAVSTÅND OCH VINDBELASTNING

Område	Byggnadens höjd	Mittersta ytan	Kantzoner*		
		Max. faktisk vindlast	Max. centrumavstånd för underlag	Max. faktisk vindlast	Max. centrumavstånd för underlag
Vindzon	m	N/m ²	mm	N/m ²	mm
Land	0–10	650	600	1000	500
Land	10–20**	800	600	1200	500
Kustnära	0–20**	1000	500	1500	400

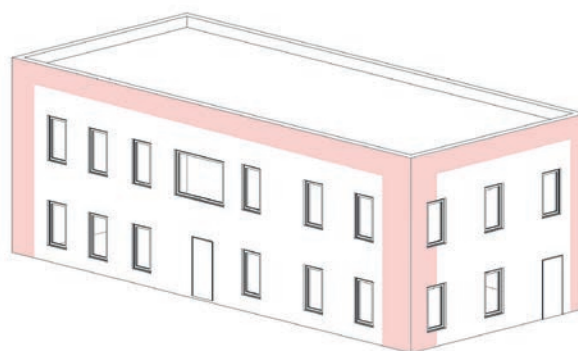
Tabellen gäller både för trä och stål

*Kantzoner är 1–1,5 meter från hörn och övriga kanter som är extra utsatta för vindsug.

**Vi rekommenderar inte att montera Cedral Board på byggnader som är högre än 20 meter



Kantzoner för hus med sadeltak och uthäng.



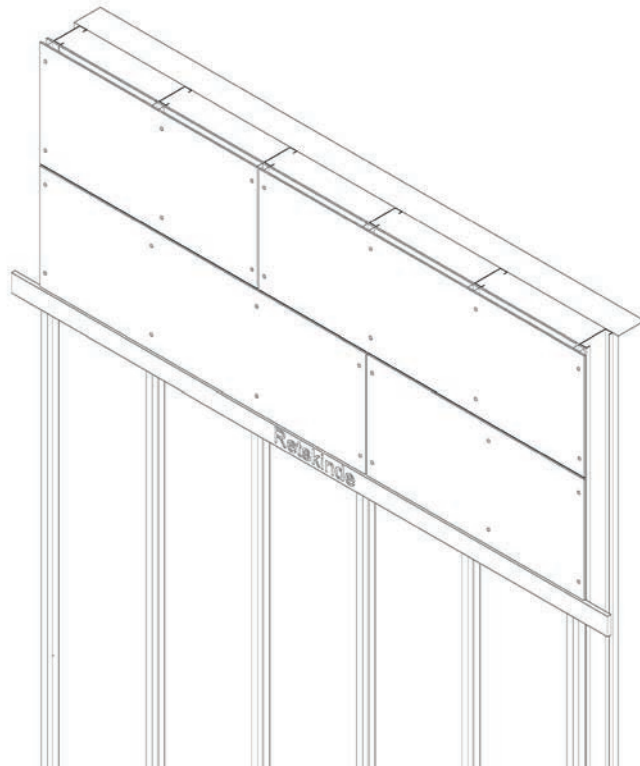
Kantzoner för hus med plant tak utan uthäng.

Montering uppifrån

Vi rekommenderar att man monterar uppifrån och ner som illustrationen nedan visar.

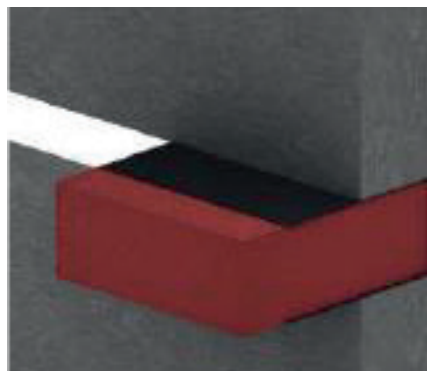
Fördelar med att börja uppifrån:

- Man för inte över eventuella toleranser i skiva eller montering till nästa skiva.
- Skivorna rengörs efter hand som de monteras och smutsas inte ner igen.
- När man ska lyfta de förhållandevis tunga skivorna på plats riskerar man inte att sparka emot de redan monterade skivorna.



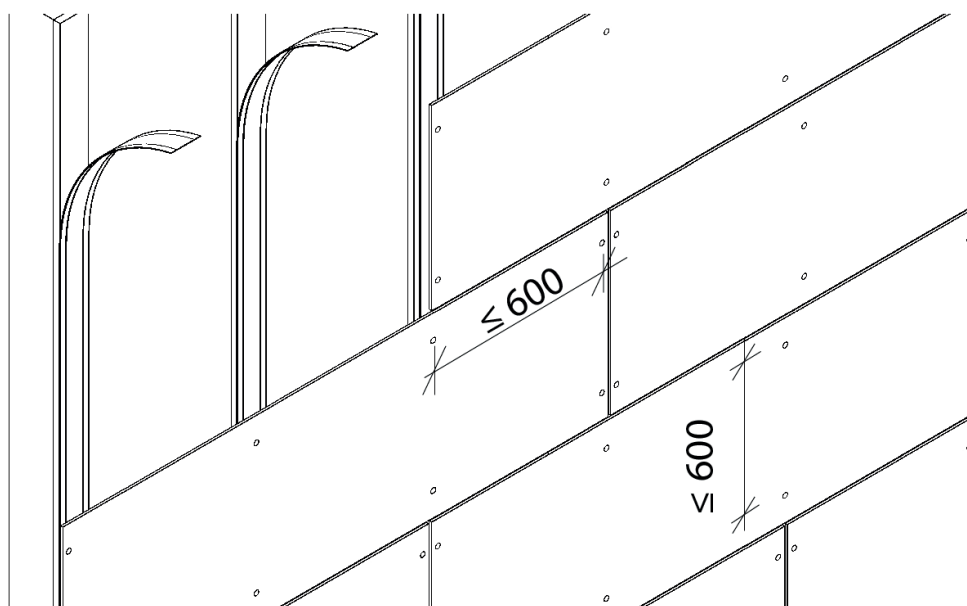
Montering nerifrån och upp

Där det är nödvändigt att använda distanskloss mellan skivorna rekommenderas att man lägger ett tunt material runt klossen, exempelvis plast eller gummi. Därmed minskas risken för att skivornas kanter skadas när klossen dras ut.



Montering på trä

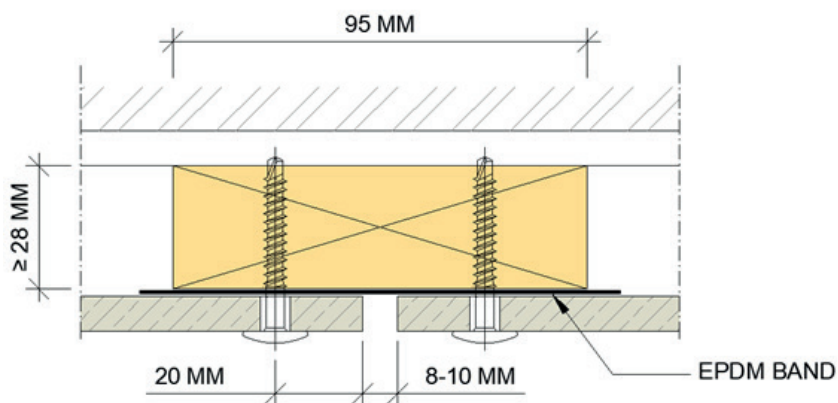
Vid montering av Cedral Board fasadskivor på underlag av trä används EPDM-band som är minst 5 mm bredare än underlaget.



Alla underlag för Cedral Board fasadskivor ska vara lodräta.

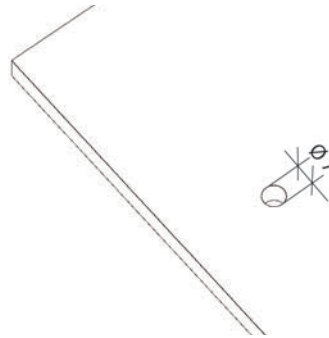
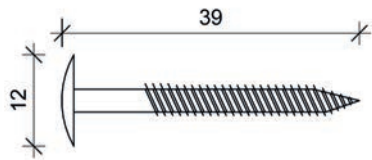
Underlag/läktning

Minst rekommenderade bredd på underlaget är 95 mm, dock är det tillräckligt med 45 mm bredd vid mellanstöden.



Skruvar för trä

i-fix fasadskruvar till Cedral Board.



Vid montering med i-fix fasadskruvar rekommenderas att förborra skivorna med ett 7 mm fibercementborr.

MAX. SKRUVAVSTÅND

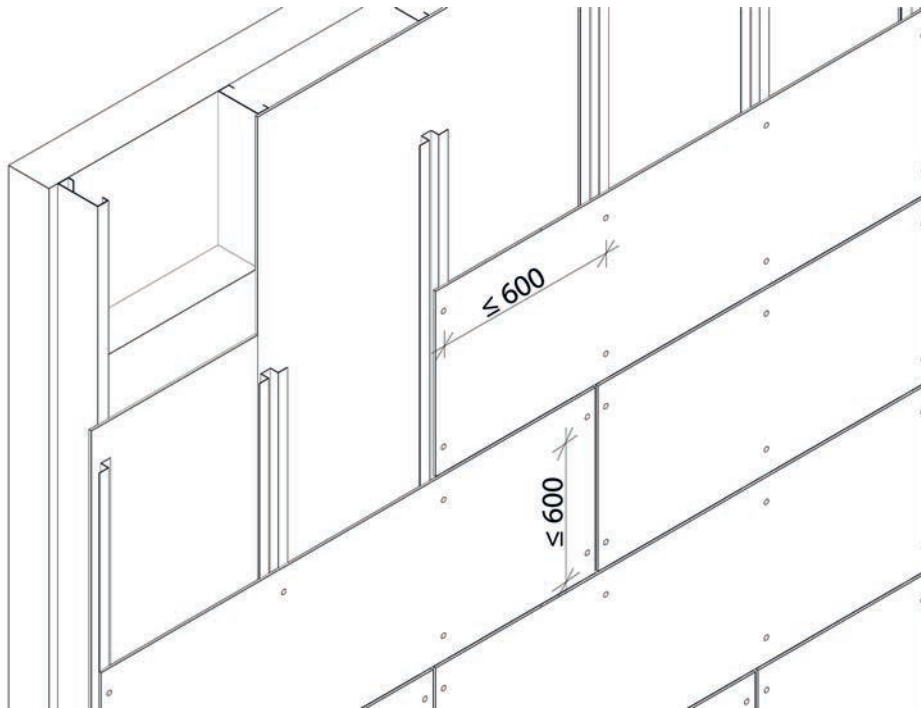
	Land 0–20 m	Kustnära 0–20 m
	mm	mm
Skivor med 3 eller flera understöd		
Mittersta ytan*	600	500
Kantzoner*	500	400
Skivor med 2 understöd		
Mittersta ytan*	500	400
Kantzoner*	400	400

*Se avsnittet om kantzoner på sidan 10

Montering på stål

Vid montering på stål är det inte nödvändigt att använda EPDM-band.

Om man vill ha svarta skarvar kan man använda förmålade hattprofiler.



Alla underlag för Cedral Board fasadskivor ska vara lodräta.

Rekommenderade dimensioner vid montering av hattprofil eller likvärdigt:

Stålkvalitet S250GD. Godstjocklek minst 1,0 mm.

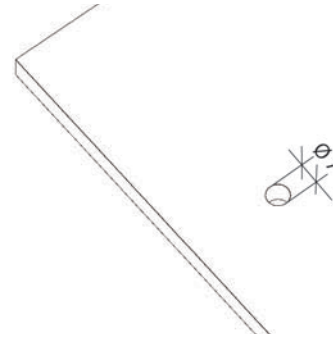
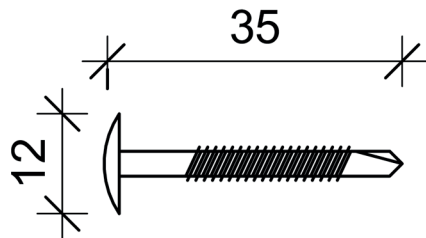
Plåtläktens bredd anpassas till minsta kantavstånd. Höjd minst 25 mm.

Dilatationsfog ska utföras vid alla längdskarvar i plåtläkten. Det får aldrig förekomma längdskarvar i plåtläkten under en och samma skiva. Alla skarvar i det vertikala underlaget ska utföras i en sammanfallande vågrät linje på fasaden, så att det inte förekommer inhomogena termiska rörelser i underlaget under en skiva.

Max avstånd mellan understöd är 600 mm. Max skruvavstånd är 600 mm.

Skruvar för stål

i-fix Corona



Vid montering med i-fix Corona fasadskruvar förborras skivorna med ett 7 mm fibercementborr.

MAX. SKRUVAVSTÅND

	Land 0–20 m	Kustnära 0–20 m
	mm	mm
Skivor med 3 eller flera understöd		
Mittersta ytan*	600	500
Kantzoner*	500	400

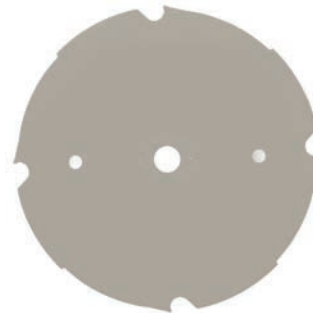
CEDRAL

Verktyg

Det är viktigt att man använder rätt verktyg för bearbetning av fibercementskivor.



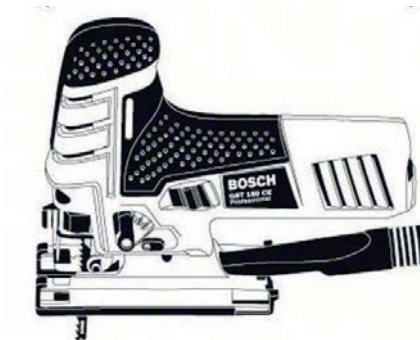
Sänksåg



Fibercementklinga



Skruvdragare



Sticksåg



Mikrofibertrasa



Sticksågsblad för fibercement, Bosch T141 HM



EQUITONE-BORR Ø7

FÖRBEARBETNING

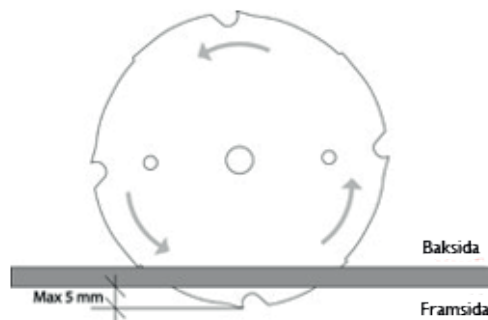
Förberedelse

Det är viktigt att kapning och borrning av Cedral Board-skivor utförs i helt torra omgivningar, eventuellt i tält eller under halvtak på platsen.

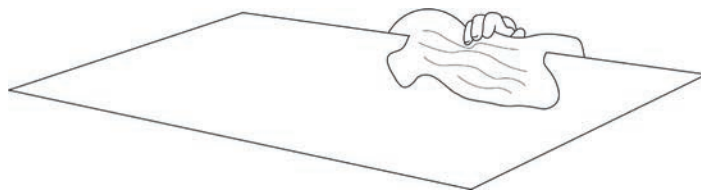
Kapning

Vid kapning av Cedral Board-skivor rekommenderar vi att:

- Sågningen görs från skivans baksida med sänksåg, klingan sänks så att den går max. 5 mm genom skivan
- Sågningen görs från skivans baksida med sticksåg
- Sågningen görs med skivans framsida uppåt på stationär cirkelsåg, klingan höjs upp så att den går max. 5 mm genom skivan
- Sågade kanter kan fasas av med sandpapper korn 80, detta ger ett snyggare utseende.

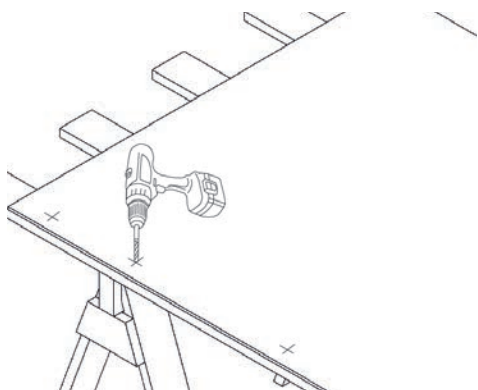


Damm avlägsnas från skivan med mikrofibertrasa direkt efter sågningen eftersom dammet innehåller aktivt cement som kan bränna fast på skivan vid minsta kontakt med fukt.



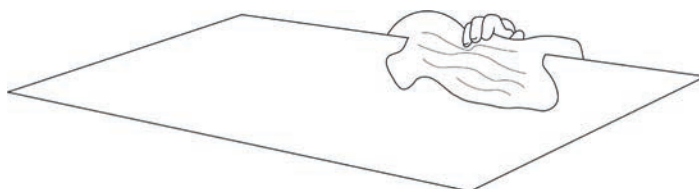
Borring av hål

- Hål för monteringskruvar borras alltid från skivans framsida
- Borra endast genom en skiva åt gången
- Skivan borras liggande på ett plant underlag
- Det bör finnas underlag under borrhållet för att inte få brottskanter runt skruvhålen på skivans baksida.



Använd fibercementborr

Damm avlägsnas från skivan med mikrofibertrasa direkt efter borring eftersom dammet innehåller aktivt cement som kan bränna fast på skivan vid minsta kontakt med fukt.



Säkerhet vid arbete med fibercement

Inandning av kvartshaltigt damm, särskilt den fina (respirabla) dammfraktionen, i höga koncentrationer eller under längre tid kan leda till lungsjukdom (silikos) och en ökad risk för lungcancer. Arbeta i väl ventilerat område och bär andningsskydd.

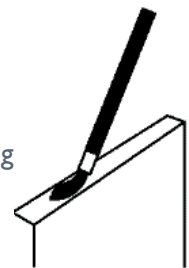
Innan du börjar, tänk på att använda rätt skyddsutrustning när du hanterar och bearbetar fibercement-skivor. Se vårt säkerhetsdatablad för mer information.

Se säkerhetsdatabladet (SDS) om säkerhet och risker vid hantering av materialet på www.cedral.world




Användning av kantfärg

Cedral kantfärg kan appliceras på kapade kanter med en liten pensel, men det är inte obligatoriskt - använd inte på fabriksmålade ytor. Var försiktig med temperaturen när du använder den under kallare årstider. Slipa panelernas kanter efter kapning med sandpapper med korn 80.



Använd inte kantfärg på fabriksmålade ytor. Rör om väl före användning och applicera med pensel. Rengör verktygen med vatten efter användning. Förvara på en sval och torr plats vid en temperatur mellan + 5 °C och + 30 °C. Hålls borta från frost, solljus och extrema temperaturer.

Appliceringstemperatur:	Minimum 7°C maximalt 40°C
Luftfuktighet under bearbetning:	Maximalt 85 %
Relativ fuktighet idealisk:	60 % relativ fuktighet

- 
- ✓ *minimalt underhåll*
 - ✓ *fabrikslackerad*
 - ✓ *enkel att montera*

CEIDRAL

Etex Sverige - Filial af Etex Nordic A/S
Hyllie Boulevard 35 | SE-215 32 Malmö | Sverige
T: +46 (0)10-331 2600 | etexnordic-se@etexgroup.com
www.cedral.world

Den här publikationen grundas på den senaste tillgängliga informationen vid tidpunkten för tryckning. På grund av ändringar och förbättringar av produkten och andra faktorer förbehåller sig företaget rätten att ändra eller ta tillbaka information som finns här utan att på förhand meddela detta. För specifika användningsområden hänvisas användaren till Teknisk rådgivning och relevanta standarder och praxis för vägledning. Fotografierna i dokumentet ska inte ses som rekommendation för god praxis. Tryckprocessen begränsar färgåtergivningen. Beställ produktprover för verklig färgåtergivning..