

FICHE PRODUIT

CLIP + VIS CEDRAL CLICK

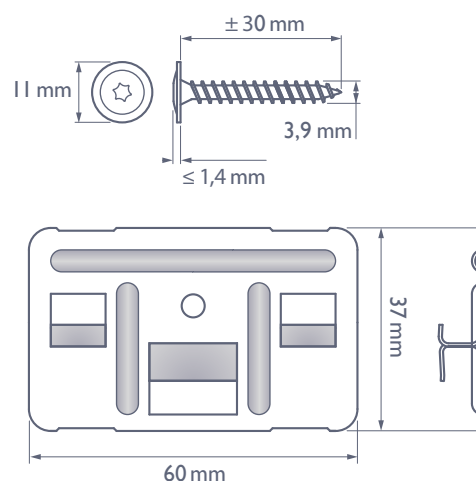
Les clips Cedral Click sont spécifiques et bénéficient d'un brevet exclusif. Les clips Cedral Click sont nécessaires lors de l'installation des lames Cedral Click. Ils sont fournis avec des vis en acier inoxydable. Les vis sont aussi utilisées pour la fixation des accessoires de finition sur les chevrons bois.



Clips Cedral Click (250 agrafes+ 260 vis)	Code article	4043370
Vis agrafe Click (260 vis)	Code article	4034312

1. CARACTÉRISTIQUES

Clip Cedral Click		
Matériau	Acier inoxydable de nuance A2 Acier 1.4310	
Dimensions	37x60x0,6 mm	
Diamètre trou central	4,2 mm	
Vis Cedral Click		
Matériau	Acier inoxydable de nuance A2 Acier 1.4310	
Dimensions	Diamètre	Ø 3,9 mm
	Longueur	30 mm ± 1,25 mm
Tête Torx T15	Diamètre	11 mm
	Épaisseur	1,4 mm maximum
Capacité d'arrachement PK	1,579 kN (bois)	



2. MISE EN ŒUVRE

Consultez le guide de pose et l'Avis Technique en vigueur du Cedral Click avant toute mise en œuvre, à retrouver sur notre site internet : cedral.world

Avertissement

Les renseignements contenus dans la présente fiche sont exacts au moment de leur émission. Cependant, en raison de notre engagement dans un programme de développement continu des matériaux et systèmes, nous nous réservons le droit de modifier ou d'amender les informations qu'elle contient sans avis préalable. Veuillez contacter votre service commercial Cedral local pour vous assurer d'être en possession de la version en vigueur. Toutes les informations contenues dans ce document sont protégées par copyright ©. Toutes les figures contenues dans ce document sont des illustrations et ne doivent pas être utilisées comme dessins de conception. Ces informations sont fournies en toute bonne foi et aucune responsabilité ne peut être acceptée en cas de perte ou dommage résultant de leur utilisation. Ce document est protégé par les droits d'auteur. La reproduction ou la diffusion, en tout ou partie, sous quelques formes que ce soit, est interdite sans autorisation écrite préalable. Les logos et la marque Cedral sont la propriété d'Etex et/ou ses filiales. Toute utilisation sans autorisation est strictement interdite et peut enfreindre la loi sur les droits d'auteur.