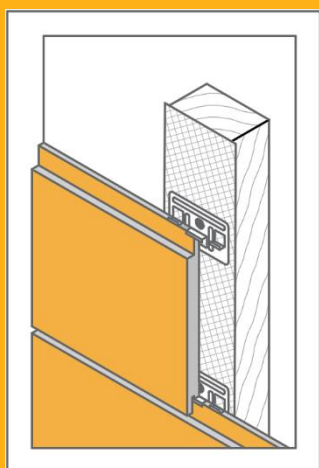


# CEDRAL



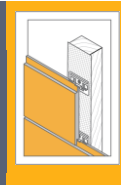
Toepassingsrichtlijn voor geventileerde gevels

## **Cedral Click gevelstroken bevestigd op een houten draagstructuur – horizontale toepassing**

Uitgave 01/01/2024

TOEPASSINGSRICHTLIJN

## Cedral Click gevelstroken bevestigd op een houten draagstructuur – horizontale toepassing

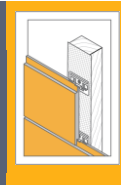


### Inhoudstafel

Belangrijke informatie ! .....	3
1 Toepassingsgebied .....	4
2 Houten draagstructuur voor geveltoepassingen .....	5
Beschrijving .....	5
Eisen hout .....	5
Minimale houtsecties .....	5
Minimale houtsecties* .....	7
Maximale hart-op-hartafstanden .....	8
Bevestigen van de houten draagstructuur aan de achterconstructie .....	9
Aandachtspunten draagstructuur .....	10
Aanzethoogte boven maaiveld onderzijde lat .....	10
Interactie draagstructuur en gevelbekleding .....	10
Raamdorpel en dakrand .....	10
3 Cedral Click gevelstroken .....	11
Beschrijving .....	11
Verwerking van de Cedral Click sidings .....	12
Transport en opslag .....	12
Verzagen van de gevelstroken .....	14
Afwerken van de zaagranden .....	15
Boren .....	16
Bouwafval .....	16
Verwijderen van zaag- en boorstof .....	16
4 Aandachtspunten bij montage Cedral Click gevelstroken .....	17
Ventilatie .....	17
Open spouw .....	19
Regenscherm .....	21
Profielen .....	21
Beglazing en schrijnwerk .....	21
Kitten .....	22
Aanbrengen van plakband .....	22
5 Type aansluitingen .....	23
Afwerking ter hoogte van maaiveld, bestrating en/of platte daken .....	23
Dakrandafwerking .....	23
Afwerking boven raam- of deuropening .....	24
Afwerking ter hoogte van aluminium raamdorpels .....	24
Afwerken van puntgevels en dakkapellen .....	24
Met extra tussenlatten .....	25
Met schuine houten regel gemonteerd in verjongde draaglat .....	26
Uitzettingsvoegen .....	27

## TOEPASSINGSRICHTLIJN

# Cedral Click gevelstroken bevestigd op een houten draagstructuur – horizontale toepassing



	Natuurlijke werking van Cedral Click sidings .....	27
	Structurele uitzettingsvoegen .....	27
6	Maximale tussenafstand bevestigingsmiddelen .....	28
	Toepassingsgebied België .....	28
	Toepassingsgebied Nederland .....	30
7	Bevestigingswijzen voor de Cedral Click gevelstroken .....	32
	Algemeen .....	32
	Mogelijke verbanden bij een horizontale uitvoering .....	33
	Onzichtbare bevestiging met clips .....	34
	Cedral Click bevestigingsclips .....	34
	Werkwijze .....	35
	Stap 1. Beschermen van de houten draagstructuur .....	36
	Stap 2. Plaatsen van het geperforeerd afsluitprofiel .....	37
	Stap 3. Plaatsen van de verticale profielen .....	37
	Stap 4. Plaatsen van de horizontale profielen .....	39
	Stap 5. Monteren van de Cedral Click gevelstroken .....	43
	Stap 6. Bevestiging van de laatste Cedral Click .....	47
	Werkbare hoogte Cedral Click gevelstroken .....	51
	Verbruik .....	51
8	Aandachtspunt na het monteren van de Cedral Click gevelstroken .....	52
	Verwijderen van vuil en stof .....	52
	Retoucheren .....	52
9	Samenvatting toebehoren bij Etex beschikbaar .....	53
10	Constructieve details .....	54
11	Garantie .....	54
12	Onderhoud van gevels .....	54
13	Gezondheids- en veiligheidsaspecten .....	54
14	Meer informatie .....	54

TOEPASSINGSRICHTLIJN

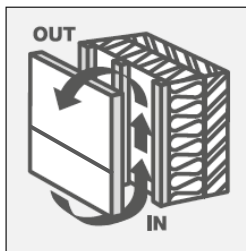
## Cedral Click gevelstroken bevestigd op een houten draagstructuur – horizontale toepassing



### Belangrijke informatie !



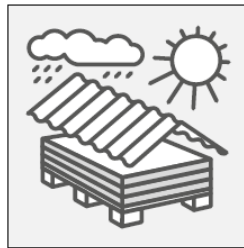
#### Ventilatie



Voorzie minstens **100cm<sup>2</sup>/lm** in- en uitlaatopeningen in combinatie met een **ononderbroken open spouw** direct achter de Cedral Click gevelstroken.



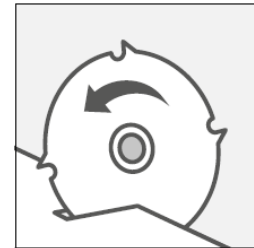
#### Opslag



Steeds vlak en beschermd tegen weersinvloeden stockeren.



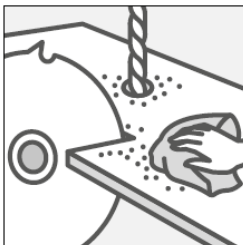
#### Verwerking



Gebruik uitsluitend boor-frezen en zaagbladen geschikt voor het verwerken van vezelcement.



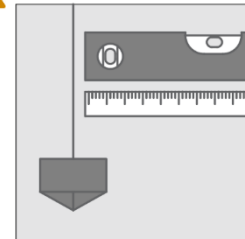
#### Orde en netheid



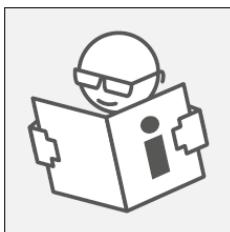
Zaag- en boorstof onmiddellijk verwijderen met een propere microvezeldoek of borstel.



#### Nauwkeurigheid



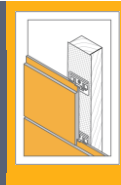
Geventileerde voorzetgevels bepalen het uitzicht van een gebouw. Dit vergt een hoge graad van afwerking, precisie en correcte uitvoering.



Alle informatie omtrent de Cedral Click vezelcementstroken kan worden teruggevonden in de desbetreffende productinformatiebladen. **Raadpleeg steeds de meest actuele versies.** Deze zijn terug te vinden op de website of kunnen telefonisch worden aangevraagd. Via de website kunnen eveneens technische details, bestekomschrijvingen en informatie van externe leveranciers worden gedownload.

## TOEPASSINGSRICHTLIJN

# Cedral Click gevelstroken bevestigd op een houten draagstructuur – horizontale toepassing



## 1 Toepassingsgebied

Deze toepassingsrichtlijn bevat specifieke voorschriften voor het horizontaal bevestigen van Cedral Click gevelstroken op een verticale houten draagstructuur dewelke verankerd is tegen een achterconstructie in metselwerk, beton, hout, ... voor het bekomen van een geventileerde en geïsoleerde voorhanggevel. Wind- en waterdichting dient steeds op de achterliggende lagen gerealiseerd te worden.

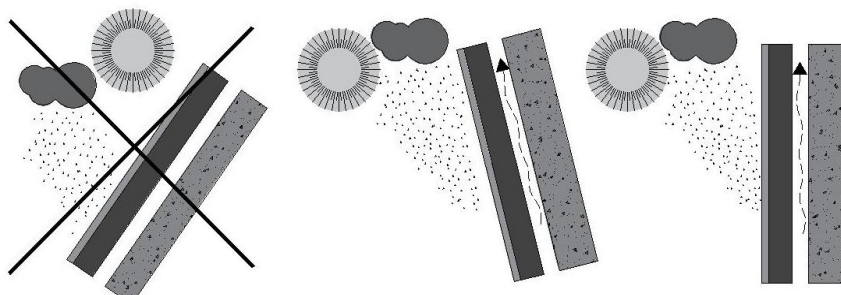
De Cedral Click stroken worden onzichtbaar gemonteerd met de specifieke bevestigingsclips.

De bevestiging van Cedral Click gevelstroken boven 20 meter gebouwhoogte wordt niet behandeld in deze toepassingsrichtlijnen. Boven de 20 m gebouwhoogte dienen speciale maatregelen en berekeningen in acht genomen te worden.

Deze richtlijnen zijn dus geldig voor de meest voorkomende standaardtoepassingen voor eengezinswoningen, lage en middelhoge gebouwen tot 20 m.

Contacteer uw Etex Exteriors verkoopsorganisatie voor meer informatie.

Wanneer de gevelstroken worden blootgesteld aan de weersomstandigheden (regen, zon), mogen deze enkel op een verticale of voorover hellende draagstructuur worden gemonteerd, dus met de zichtzijde naar beneden gericht.



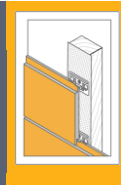
Voor de verticale toepassing van Cedral Click op een houten draagstructuur, verwijzen wij naar onze desbetreffende richtlijnen.



***Het niet naleven van deze richtlijnen kan resulteren in het vervallen van de garantie.***

## TOEPASSINGSRICHTLIJN

## Cedral Click gevelstroken bevestigd op een houten draagstructuur – horizontale toepassing



## 2 Houten draagstructuur voor geveltoepassingen

### BESCHRIJVING

De draagstructuur voor een horizontale gevelbekleding met Cedral Click gevelstroken bestaat uit verticale houten latten met een bepaalde minimale sectie die op een regelmatige afstand verticaal tegen een wind- en waterdichte achterconstructie worden verankerd.

### EISEN HOUT

Het gebruikte hout moet aan de volgende eisen voldoen :

- Enkel CE-gekeurd massief gezaagd hout komt in aanmerking.
- Het hout voldoet minstens aan sterkteklasse C18 volgens de EN 338.
- De vochtigheidsgraad bedraagt maximaal 20%.
- Om krimp en zwelling te beperken is het raadzaam het hout te verwerken bij een houtvocht dat zo dicht mogelijk ligt bij de evenwichtsvochtigheid in gebruik.
- De verticale regels waartegen de gevelstroken worden bevestigd dienen minstens aan de voorzijde en één zijkant geschaafd te zijn teneinde een perfecte uitlijning te kunnen verzekeren.
- Het gezaagde en geschaafde timmerhout moet voldoende duurzaam zijn voor deze toepassing:
  - Hiervoor kan dus hout gebruikt worden die van nature een zeer goede duurzaamheid heeft (duurzaamheidsklasse I of II).
  - Minder duurzame houtsoorten, zoals naaldhout, dienen voor de verwerking op de bouwplaats een preventieve verduurzamingbehandeling te ondergaan tegen insecten en schimmelaantasting in een station met technische goedkeuring, minstens volgens het A2.1-procedé of gewolmaniseerd.

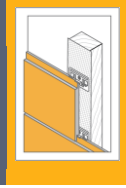
### MINIMALE HOUTSECTIES

De houten latten moeten een voldoende grote sectie hebben om

- met een voldoende veiligheid te kunnen weerstaan aan alle lasten die zich kunnen voordoen tijdens het bestaan en opbouw van de gevel of plafond (wind, eigen gewicht) en dit zonder de toegelaten vervormingen te overschrijden ;
- de bevestiging van de gevelstroken te kunnen verwezenlijken met inachtnaam van de minimale randafstanden voor zowel de sidings als het hout volgens de geldende normen en de richtlijnen van de fabrikant ;
- voldoende dimensionele stabiliteit te verzekeren om in gebruik ontoelaatbare spanningen in de gevelstroken te voorkomen ;
- de verankering aan de achterconstructie te kunnen verwezenlijken ;
- een voldoende spouwbreedte achter de sidings toe te laten teneinde een goede ventilatie te verzekeren (zie tabel op pagina 21).

TOEPASSINGSRICHTLIJN

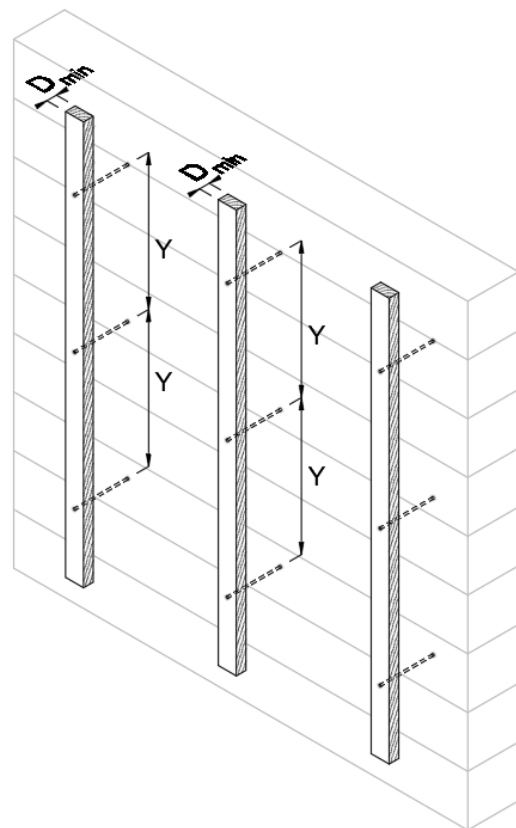
## Cedral Click gevelstroken bevestigd op een houten draagstructuur – horizontale toepassing



Onderstaande tabel geeft een suggestie van de minimaal benodigde dikte van de latten in functie van de afstand tussen de verankeringen met de achterconstructie.

Alle afmetingen moeten worden goedgekeurd door de projectingenieur.

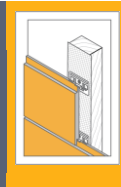
Afstand tussen de verankering met de achterconstructie Y	Minimale dikte van de draaglat $D_{min}$
600 mm	32 mm
1000 mm	40 mm
1200 mm	45 mm
1500 mm	50 mm



Uitgaande van een verticale afstand Y tussen de verankeringen van de houten draagstructuur aan de achterconstructie van maximaal 600 mm, geeft ons dit de volgende theoretische minimale houtsecties per bevestigingswijze van de gevelstroken aan de houten draagstructuur en de wijze waarop de draaglatten aan de achterconstructie verankerd worden (grotere afstanden Y tussen de verankeringen kunnen grotere houtsecties vereisen).

## TOEPASSINGSRICHTLIJN

# Cedral Click gevelstroken bevestigd op een houten draagstructuur – horizontale toepassing

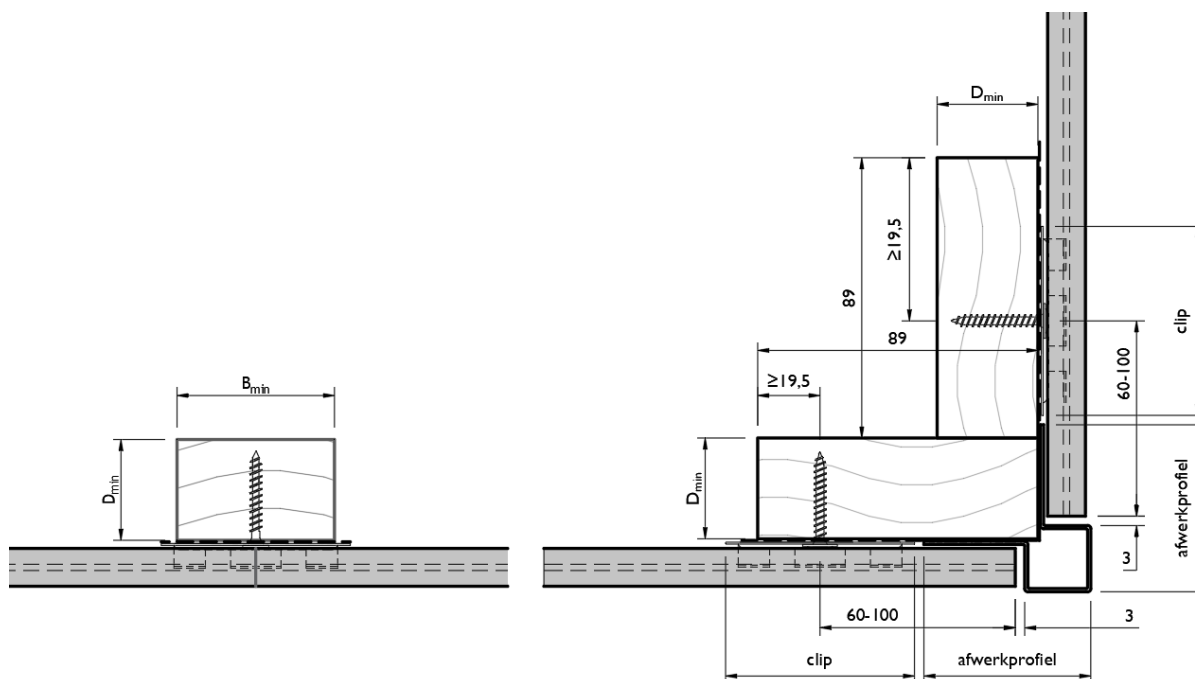


## MINIMALE HOUTSECTIES\*

Wijze waarop de latten tegen achterconstructie verankerd worden (voor Y = max. 600mm)	Minimale sectie latten $D_{min} \times B_{min}$	
	Achter de sidings	T.p.v. een hoek bij gebruik van een verticaal Cedral afwerkprofiel**
Met afstandsschroeven	38 x 75 mm	38 x 89 mm
Met verstelbare winkelhaken	50 x 50 mm	50 x 89 mm
Dubbel lattenwerk	32 x 50 mm	32 x 89 mm
Rechtstreeks tegen wand	32 x 50 mm	32 x 89 mm

\*Contacteer uw leverancier van de houten draagstructuur voor de courant beschikbare standaard handelsmaten die groter of gelijk zijn dan de hierboven vermelde minimale houtsecties (bv. CLS 38 x #).

\*\*Voor meer informatie betreffende de verticale afwerkprofielen, verwijzen we naar het desbetreffende deel vanaf pagina 37.



Bij deze minimale houtsecties dient de aslijn van de verticale stuiknaden tussen twee aaneensluitende gevelstroken gelijk te vallen met de aslijn van de achterlat.

Uit praktische overwegingen kan men zich best baseren op handelsmaten die groter of gelijk zijn aan de vermelde minimale houtsecties. Het gebruik van standaard handelsmaten zal tevens resulteren in een economischer oplossing dan het speciaal op maat laten schaven van de latten.



TOEPASSINGSRICHTLIJN

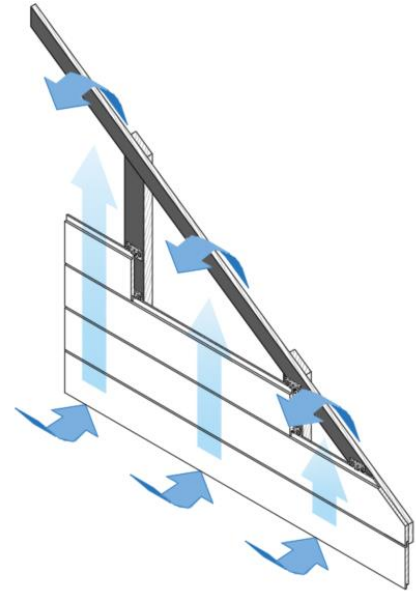
## Cedral Click gevelstroken bevestigd op een houten draagstructuur – horizontale toepassing



Opmerking :

Indien het een afwerking van een puntgevel of dakkapel betreft met een schuine houten regel gemonteerd in een verjongde draaglat, raden wij aan om de latten minstens 20 mm dikker te voorzien zodat er ter plaatse van de schuine rand, een extra lat kan ingewerkt worden ter bevestiging van de uiteinden van de afgeschuinde Cedral Click gevelstroken, met behoud van de nodige ventilatie in- of uitlaat.

Voor meer informatie verwijzen we naar pagina 24



### MAXIMALE HART-OP-HARTAFSTANDEN

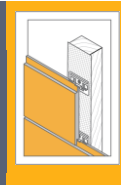
De maximale hart-op-hartafstand (HoH) tussen de houten latten wordt bepaald door :

- de optredende windbelasting, rekening houdend met factoren zoals ligging, gebouwhoogte, gebouwworm, terreincategorie, reliëf,... bepaald volgens de EN 1991-1-4 (Eurocode 1) en haar Nationale Bijlage ;
- de beschouwde zone van de desbetreffende gevel (middenzone of randzone) ;
- het type, de afmetingen, dikte en oriëntatie van de gevelstroken ;
- de sectie en sterkteklasse van de houten draagstructuur ;
- de maximale verticale afstand tussen de verankeringen met de achterconstructie.

**Wij verwijzen naar de informatie m.b.t. de maximale hartafstanden tussen de bevestigingsclips, en dus ook tussen de draaglatten, vanaf pagina 28 (voor België) en vanaf pagina 30 (voor Nederland).**

TOEPASSINGSRICHTLIJN

## Cedral Click gevelstroken bevestigd op een houten draagstructuur – horizontale toepassing



### BEVESTIGEN VAN DE HOUTEN DRAAGSTRUCTUUR AAN DE ACHTERCONSTRUCTIE

De houten latten waartegen de Cedral Click sidings bevestigd worden, dienen steeds verticaal tegen de achterconstructie verankerd te worden.

Het type en de configuratie van de verankering hangt niet alleen af van de optredende spanningen en de doorbuiging van de houten latten maar ook van de belastbaarheid van de hiervoor toegepaste ankers; deze dient voldoende te zijn om alle inwerkende krachten t.g.v. gevelopbouw, windbelasting, gewicht, uitkraging, ... op te nemen, rekening houdende met het type ondergrond en de corrosieklasse waarin het gebouw zich bevindt.

Bovendien moet er bij het ontwerp van de draagstructuur rekening gehouden worden met de gestelde eisen inzake brandveiligheid, de thermische eigenschappen van de opbouw en de dilatatievoegen van het gebouw.

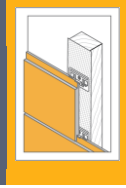
**De nodige studies hiervoor dienen voorafgaandelijk aan de uitvoering te worden opgemaakt door de fabrikant of leverancier van de verankeringen.**

De achterconstructie dient uiteraard voldoende stabiel te zijn om de draagstructuur in te kunnen verankeren en om de optredende lasten op te nemen.

De draagstructuur is op het moment van het aanbrengen van de gevelbekleding vlak en scheluwvrij in zowel horizontale als verticale richting met een toelaatbare afwijking van 1/300, met een maximum van 4 mm, niet gecumuleerd.

TOEPASSINGSRICHTLIJN

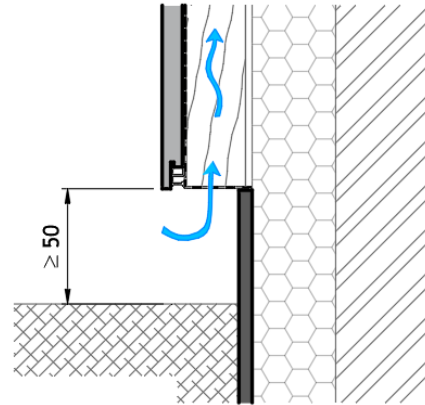
## Cedral Click gevelstroken bevestigd op een houten draagstructuur – horizontale toepassing



### AANDACHTSPUNTEN DRAAGSTRUCTUUR

#### Aanzethoogte boven maaiveld onderzijde lat

Voor de aanzethoogte van de houten draagstructuur dient rekening gehouden te worden met een minimale afstand van 50 mm tussen de onderrand van de gevelbekleding en het definitief niveau van het maaiveld, bestrating of dakbedekking.

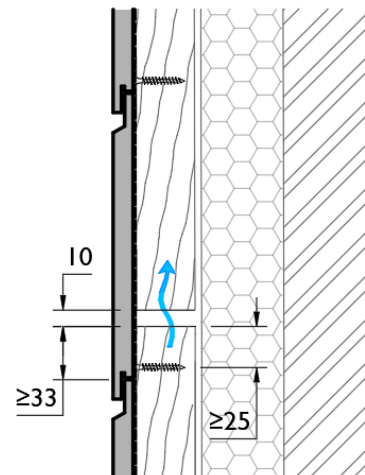


#### Interactie draagstructuur en gevelbekleding

Bij het ontwerp van de draagstructuur voor de gevel is het zeer belangrijk dat bewegingen van de draaglatten geen aanleiding geven tot ontoelaatbare spanningen in de Cedral Click sidings.

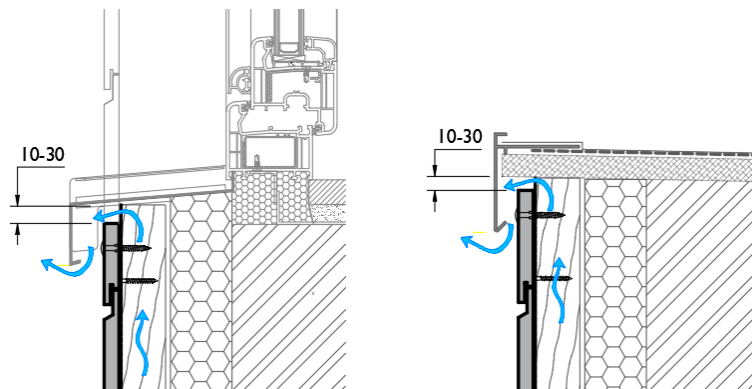
Om die reden dient er t.p.v. eventuele onderbrekingen in de houten draagstructuur, een voeg van 10 mm tussen de verticale latten in elkaars verlengde gelaten te worden. Indien meerdere draaglatten aan elkaar gekoppeld worden, mag de totale lengte tussen deze onderbrekingen niet meer bedragen dan 9 m.

Deze onderbreking in de houten draagstructuur dient op minstens 33 mm voorbij de bovenrand van een Cedral Click siding voorzien te worden zodat de schroef van de clip op minstens 25 mm van de bovenzijde van de houten lat zit.



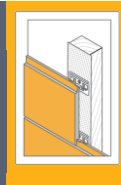
#### Raamdorpel en dakrand

Om te vermijden dat een raamdorpel of dakrand de noodzakelijke luchtuitlaat afsluit, kan de houten draagstructuur best 10 à 30 mm voorbij de bovenrand van de sidings doorlopen.



## TOEPASSINGSRICHTLIJN

## Cedral Click gevelstroken bevestigd op een houten draagstructuur – horizontale toepassing

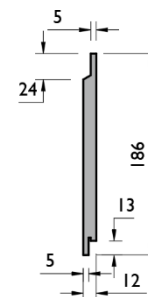


### 3 Cedral Click gevelstroken

#### BESCHRIJVING

Deze richtlijnen zijn geldig voor de Cedral Click Wood en Cedral Click Smooth gevelstroken.

	Dikte	Afmetingen BxL	Gewicht
<b>Cedral Click Wood</b>	12 mm	186 x 3600 mm	12,2 kg/st
<b>Cedral Click Smooth</b>	12 mm	186 x 3600 mm	12,2 kg/st

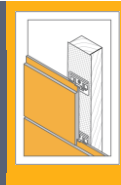


Meer gedetailleerde productgegevens zijn terug te vinden in de productinformatiebladen, verkrijgbaar op aanvraag.



## TOEPASSINGSRICHTLIJN

# Cedral Click gevelstroken bevestigd op een houten draagstructuur – horizontale toepassing



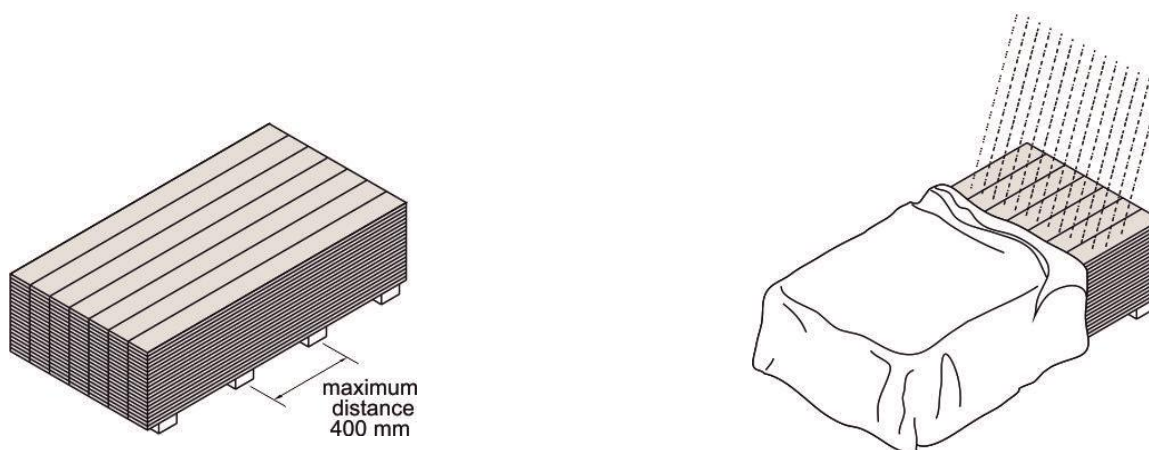
## VERWERKING VAN DE CEDRAL CLICK SIDINGS

### Transport en opslag

De Cedral Click sidings worden door Etex verpakt op pallets. Het transport dient te gebeuren onder een dekzeil. Het verplaatsen van gevelstroken die op een pallet liggen, dient steeds met een hijskraan of een vorklift te gebeuren.

De sidings moeten worden gestapeld in een droge geventileerde ruimte. Indien condens of vocht tussen de opgeslagen gevelstroken kan binnendringen, kunnen blijvende vlekken op het oppervlak ontstaan in de vorm van uitbloeiingen. De buitenste plastic bescherming kan condensatie veroorzaken als deze niet wordt geventileerd.

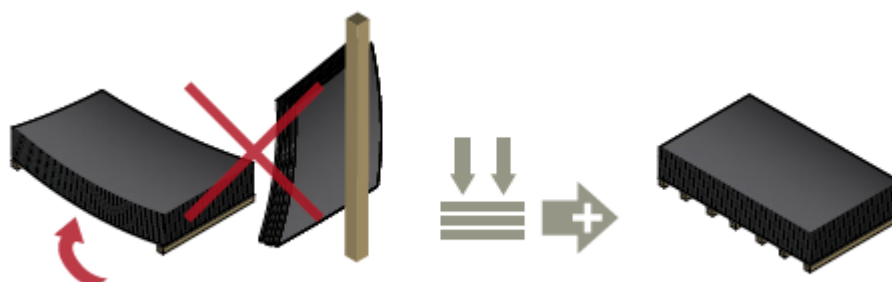
Er mogen nooit meer dan 5 paletten hoog op elkaar gestapeld worden. Indien de panelen buiten worden opgeslagen, moeten ze steeds geventileerd worden afgeschermd van regen met behulp van een dekzeil of kunststoffolie. Indien de sidings toch nat worden in de verpakking, moet alle verpakking worden verwijderd en zodanig worden opgesteld dat de sidings kunnen uitdrogen. Het wordt aanbevolen de platen in de ruimte van aanwending te laten acclimatiseren vooraleer ze worden bevestigd. Bij Cedral gevelstroken die worden gestapeld met een plastic folie tussen elke siding, moet de folie altijd tussen de gestapelde sidings blijven om beschadiging van de zichtzijde te voorkomen.



De sidings moeten horizontaal worden gestapeld op een vlakke ondergrond. De platen moeten steeds voldoende worden ondersteund zodanig dat ze niet doorbuigen (om de 400 mm max.).

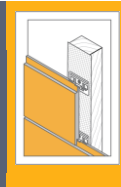
Indien de sidings op hun zijkant worden gestockeerd, mag dit slechts gedurende een beperkte tijd om het kromtrekken van de stroken te voorkomen. De sidings in dat geval steeds op een zacht materiaal (tapijt, schuimplastic, isolatiemat, ...) plaatsen om de randen niet te beschadigen.

De platen moeten terug gestapeld worden zoals ze oorspronkelijk door Etex werden gestapeld.

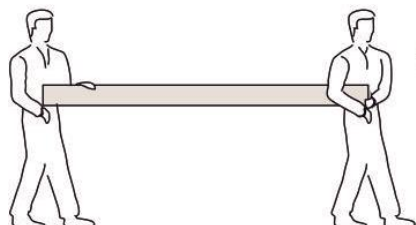
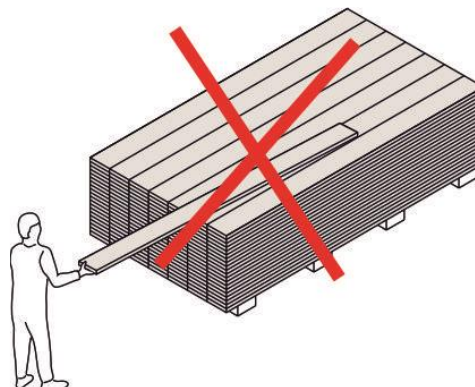
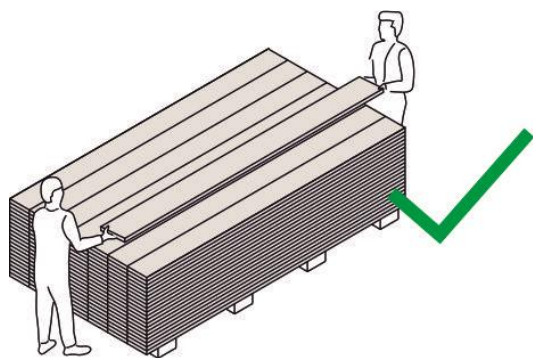


TOEPASSINGSRICHTLIJN

## Cedral Click gevelstroken bevestigd op een houten draagstructuur – horizontale toepassing

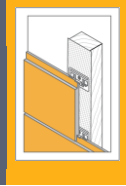


Een siding dient door twee personen van de stapel te worden getild zonder dat deze over de stapel wordt geslept en dient vervolgens op zijn kant te worden gedragen.



## TOEPASSINGSRICHTLIJN

# Cedral Click gevelstroken bevestigd op een houten draagstructuur – horizontale toepassing

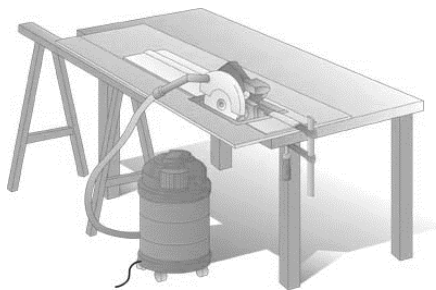


### Verzagen van de gevelstroken

De Cedral Click sidings mogen enkel met gereedschap dat geschikt is voor vezelcement verwerkt worden.

De siding mag niet onder spanning staan tijdens het verzagen. Een trillings- en spanningsvrije plaat tijdens de verzaging is noodzakelijk voor een goede zaagsnede. Foutieve verzaging kan delaminatie van de zaagrand veroorzaken. Gebruik enkel invalcirkelzagen met geleiderail of tafelzagen. Bladsnelheid tussen 2000 en 4000 omwentelingen per minuut.

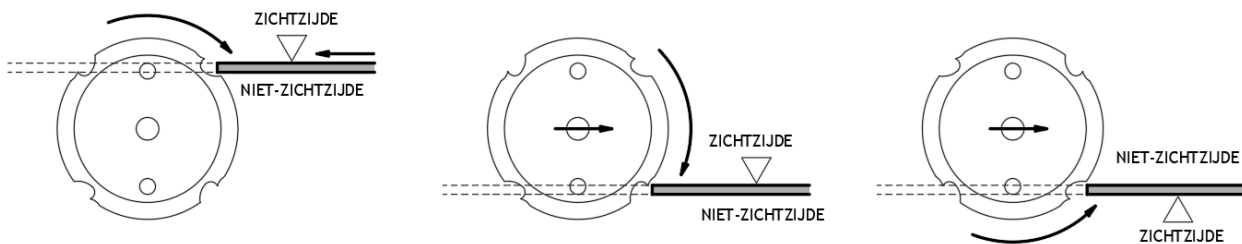
Gebruik een universeel zaagblad met hardmetalen tanden met diamant bestukking, geschikt voor vezelcement (vb. Leitz).



Bij het bewerken moet de siding voldoende worden ondersteund zodanig dat ze niet doorbuigt. De zaagtafel moet zeer stabiel zijn en mag niet trillen. Een trillings- en spanningsvrije siding tijdens de verzaging is noodzakelijk voor een goede zaagsnede.

De legwijze van de Cedral gevelstroken tijdens het zagen (zichtzijde naar boven of naar onder) hangt af van de draairichting van de zaagbladen en het type zaagmachine.

**Het is verplicht om panelen zo te zagen dat het zaagblad de niet-zichtzijde van het materiaal verlaat om het eventueel afbrokkelen van de plaatranden te voorkomen.**



Meer specificaties omtrent het zagen, zoals ideaal toerental, ... zijn te bekomen bij de fabrikant van de zaagbladen.

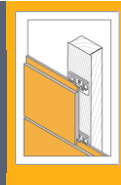
Bij het verzagen van vezelcementplaten moet voor een goede stofafzuiging gezorgd worden.

Bij niet-efficiënte stofafzuiging is het gebruik van stofmaskers aanbevolen. Enkel stofmaskers van type P2 of beter zijn geschikt.

Voorbeeld: Stofmasker 3M FFP2 8822 met ventiel.

## TOEPASSINGSRICHTLIJN

## Cedral Click gevelstroken bevestigd op een houten draagstructuur – horizontale toepassing



## UNIVERSEEL CIRKELZAAGBLAD, SNELDRAAIEND

Het universele zaagblad van LEITZ (Pro versie), kan voor alle vezelcementproducten gebruikt worden. Er kan gewerkt worden met invalcirkelzagen of afkortzagen met hoge rotatiesnelheden. Het zaagblad heeft naargelang de diameter 4, 6 of 8 diamant tanden.

Diameter	Aantal tanden
160 mm	4
190 mm	4
225 mm	6
300 mm	8



## VOORBEELD:

Invalcirkelzaag FESTOOL TS55E-BQB met zaaggeleiding FS 1400 en afzuiging (2000-4800 t/min)  
Zaagblad LEITZ Pro D160xSB3,2xd20xZ4

## DECOUPEERZAAG MET HARDMETALEN TANDEN

## VOORBEELD:

Decoupeerzaag FESTOOL PS 300 – EQ met splinterbeveiliging en afzuiging  
Zaagblad BOSCH T141 HM.



Bij het zagen met een decoupeerzaag wordt het mooiste resultaat verkregen indien de zichtzijde van de siding naar onder ligt. Hiervoor dient de siding te worden ondersteund door een voldoende stijf en vlak werkoppervlak dat ten allen tijde proper wordt gehouden.

Een niet proper oppervlak kan krassen veroorzaken in de zichtzijde van de siding.

Het verwerken van de Cedral Click in verstek als hoekoplossing kan eenvoudig door het zaagblad onder een hoek van 45° in te stellen en de laterale geleiding onder een hoek van 4°, links of rechts naargelang de plaatsing. Cedral Click in verstek steeds verzagen met de beeldzijde naar onder.

### Afwerken van de zaagranden

Na het verzagen moeten de randen licht geschuurd worden om de losgekomen vezels te verwijderen. Het is niet de bedoeling dat er hierbij een facet of schuine kant wordt geschuurd.

Hiervoor kan een stuk schuurpapier (korrel P80) worden gebruikt. Schuurpapier op een plankje werkt het makkelijkst.





## TOEPASSINGSRICHTLIJN

## Cedral Click gevelstroken bevestigd op een houten draagstructuur – horizontale toepassing



### Boren

De siding moet ondersteund worden rondom het te boren gat door een propere, trillingsvrije en stabiele ondergrond.

- ✓ voor gaten: speciale boor voor vezelcement (volledig in hardmetaal); beschikbare diameters: 4,0 - 7,0 - 11,0 mm
- ✓ voor ronde openingen: gatzaag met hardmetalen tanden met diamant bestukking (bv. Metabo type Pionier). De zaagranden moeten verzoet worden met schuurpapier (korrel P80).

### Bouwafval

Aanbeveling: Het product moet behandeld worden als bouwafval in overeenstemming met de plaatselijke Europese afvalcatalogus EWC:170101; 170904.

### Verwijderen van zaag- en boorstof

Het uiteindelijke esthetische resultaat van een project met onze gevelstroken wordt, naast de kwaliteit van het materiaal zelf, beïnvloed door de kwaliteit van de installatie. Het direct verwijderen van het zaagstof en het reinigen van de stroken na zowel het bewerken als na de installatie is dan ook enorm belangrijk om dit te bereiken!

- ✓ **Zagen en boren dient te gebeuren in een droge omgeving.**
- ✓ **Zaag- en boorstof moet onmiddellijk met een droge en propere microvezeldoek van de volledige siding worden verwijderd.**
- ✓ **Niet-verwijderd zaagstof kan blijvende vlekken veroorzaken.**



Verander en reinig de gereedschappen regelmatig om effectieve stofverwijdering van het paneeloppervlak te blijven garanderen.

## TOEPASSINGSRICHTLIJN

## Cedral Click gevelstroken bevestigd op een houten draagstructuur – horizontale toepassing



### 4 Aandachtspunten bij montage Cedral Click gevelstroken

#### VENTILATIE



*De bevestiging van Cedral Click gevelstroken moet steeds worden uitgevoerd met een geventileerde spouw. Aan de onderzijde en de bovenzijde van de gevel maar ook van alle details zoals raamopeningen worden de noodzakelijke openingen voorzien om een ononderbroken natuurlijke luchtstroom achter de sidings te bewerkstelligen.*

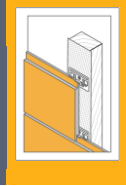
Ventilatie aan de rugzijde van de gevelbekleding met sidings is noodzakelijk om de volgende redenen :

- ✓ Om eventueel binnendringende neerslag af te voeren :  
De gevelbekleding dient als regenscherm voor de wind- en waterdichte achterconstructie. Echter, vocht dat binnendringt in de spouw dient door natuurlijke ventilatie te worden afgevoerd.
- ✓ Om condensatievocht af te voeren :  
Lucht in de open spouw zal bij bepaalde klimatologische omstandigheden condenseren. Het is belangrijk dat dit condensatievocht langs de binnenzijde van de gevelbekleding afgevoerd wordt.
- ✓ Voorkomen van inwendige condensatie :  
De geventileerde spouw zorgt voor een zodanig verloop van temperatuur en dampspanning dat vocht, dat diffundeert van binnen naar buiten, niet zal condenseren in de isolatie, waardoor het isolerend vermogen niet aangetast wordt.
- ✓ Om de temperatuur in de spouw achter de gevelbekleding te beperken :  
Bij hoge buitentemperaturen reflecteert de gevelbekleding de zonnestraling en zorgt de geventileerde spouw voor een koelend effect.
- ✓ Beperken van grote vocht- en temperatuurschommelingen van de achterconstructie :  
De gevelbekleding fungeert a.h.w. als een barrière die de achterconstructie beschermt. Vocht dat in de spouw binnendringt wordt afgevoerd door natuurlijke ventilatie. De isolatie langs de buitenzijde van de achterconstructie beschermt deze tegen temperatuurschommelingen.
- ✓ Dimensionele stabiliteit bekledingsmateriaal :  
Door het feit dat de gevelbekleding zowel aan de voorzijde als aan de achterzijde wordt geventileerd, ondervindt deze geen differentiële belasting, met als gevolg een hoge stabiliteit.
- ✓ Om de capillaire scheiding tussen de gevelbekleding en de isolatielaag of het muuropervlak te verzekeren.

**Een onvoldoende geventileerde gevel kan aanleiding geven tot bouwfysische problemen en/of esthetische schade.**

## TOEPASSINGSRICHTLIJN

# Cedral Click gevelstroken bevestigd op een houten draagstructuur – horizontale toepassing



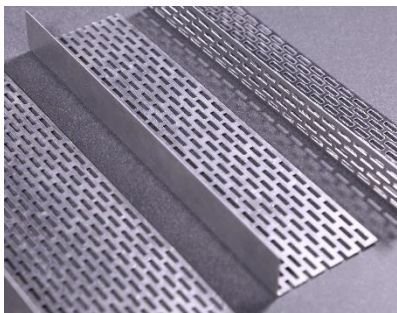
Aan onder- en bovenzijde van de gevel, maar ook van raam- en deuropeningen, dient een netto ventilatieopening van minstens 100 cm<sup>2</sup>/lm te worden voorzien om een ononderbroken natuurlijke luchtstroom achter de gevelstroken te verzekeren.

Dit komt neer op een open voeg van 1 cm per lm. Een grotere opening dient te worden afgeschermd met een geperforeerd afsluitprofiel om te beletten dat kleine knaagdieren of vogels in de spouw zouden geraken. In dit geval dient er rekening gehouden te worden met de perforatiegraad van het profiel om de netto ventilatieopening van 100 cm<sup>2</sup>/lm te garanderen. Deze informatie is terug te vinden in onderstaande tabel.

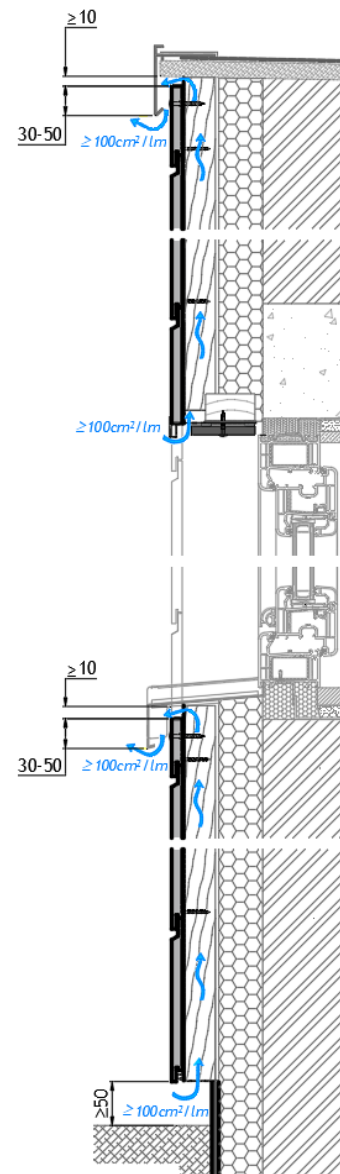
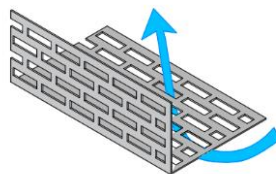
Zo zal de minimale inlaatopening waartegen een afsluitprofiel met een perforatiegraad van 30 %, minstens 34 mm moeten bedragen om de vereiste 100 cm<sup>2</sup>/lm te verzekeren.

Immers  $(3,4 \text{ cm} \times 100 \text{ cm}) \times 30 \% = 102 \text{ cm}^2/\text{lm} \geq 100 \text{ cm}^2/\text{lm}$  dus OK.

Het geperforeerd afsluitprofiel mag enkel gebruikt worden bij openingen van meer dan 20 mm.

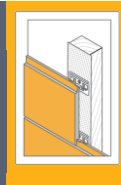


*Dit artikel is bij Etex verkrijgbaar.*



## TOEPASSINGSRICHTLIJN

# Cedral Click gevelstroken bevestigd op een houten draagstructuur – horizontale toepassing



Dit afsluitprofiel is verkrijgbaar in blank of zwart gekleurde aluminium in de volgende afmetingen (BxHxL):

BxHxL			Perforatie (openingen)	Perforatiegraad
40x30x2500 mm	2-zijdig geperforeerd		139 cm <sup>2</sup> /m 92 cm <sup>2</sup> /m	34 % 30 %
50x30x2500 mm	2-zijdig geperforeerd		185 cm <sup>2</sup> /m 92 cm <sup>2</sup> /m	37 % 30 %
70x30x2500 mm	1-zijdig geperforeerd		254 cm <sup>2</sup> /m	36 %
100x30x2500 mm	1-zijdig geperforeerd		393 cm <sup>2</sup> /m	39 %

## OPEN SPOUW

In het concept van een geventileerde gevel is een open spouw onontbeerlijk.

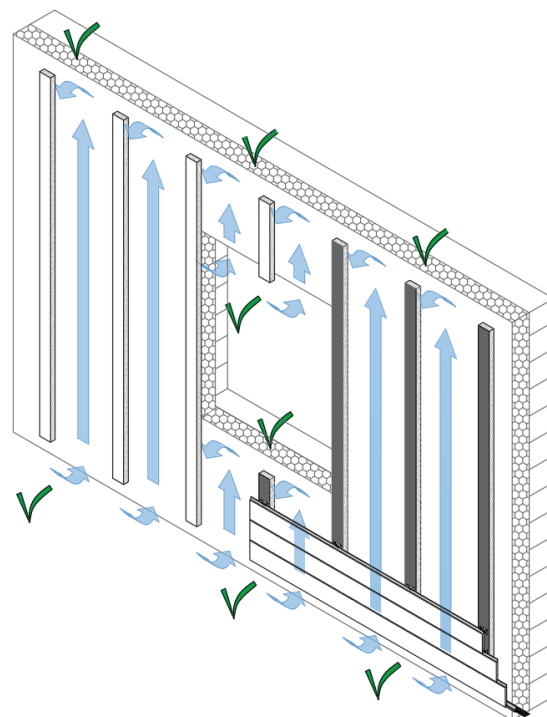
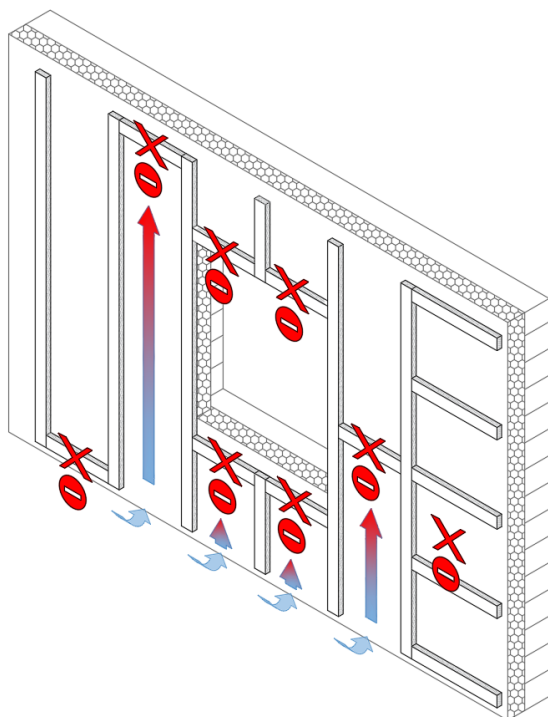
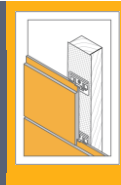
Ze gaat namelijk fungeren als een drukkuil die zal voorkomen dat water tegen de isolatie of de achterconstructie geraakt. Door te ventileren zal het vocht in de spouw afkomstig van water dat door het regenscherm komt, migratievocht van de binnenzijde van de wand of condensatie afgevoerd worden hetzij door verdamping of gewoon langs de rugzijde van het paneel naar beneden lopen en onderaan de spouw verlaten.

Er dient dus steeds een ononderbroken open spouw te worden voorzien achter de Cedral Click sidings tussen de luchtinlaat ( $\geq 100 \text{ cm}^2/\text{lm}$ ) en de luchtuitlaat ( $\geq 100 \text{ cm}^2/\text{lm}$ ).

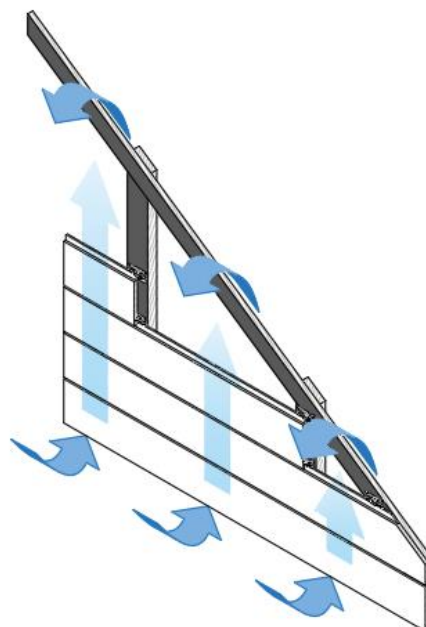
Let wel dat een spouw van meer dan 100 mm breed of een niet-evenredige luchtspouw (verschillende spouwbreedte onderaan en bovenaan) kan leiden tot onvoldoende luchtcirculatie in de spouw.

TOEPASSINGSRICHTLIJN

## Cedral Click gevelstroken bevestigd op een houten draagstructuur – horizontale toepassing

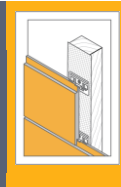


Ook bij de aansluiting tussen een gevel en een hellend dak dient er een luchttuitlaat van minstens 100 cm<sup>2</sup>/lm voorzien te worden.  
Zie hiervoor ook het desbetreffende hoofdstuk vanaf pagina 24.



## TOEPASSINGSRICHTLIJN

## Cedral Click gevelstroken bevestigd op een houten draagstructuur – horizontale toepassing



De breedte van de spouw, zijnde de vrije afstand tussen de rugzijde van de gevelstroken en de isolatie of achterconstructie, is functie van de hoogte van het gebouw. Hoe groter de hoogte van de gevel, hoe breder de open spouw moet zijn. In België en Nederland worden onderstaande minimale waarden aangehouden :

Hoogte gevel	Minimale breedte open spouw
0-10 m	≥ 20 mm
10 – 20 m	≥ 25 mm

### Opgelet, deze spouwbreedtes staan los van de minimale secties van de houten draagstructuur !

Bij het ontwerpen van de spouwbreedte is het ook belangrijk een bepaalde tolerantie toe te laten. Oneffenheden in de achterliggende wanden, isolatiepluggen, noch de draagstructuur mogen de spouwbreedte verhinderen. Dit is zeker een aandachtspunt in het geval van een secundaire horizontale draagstructuur in de spouwruimte.

### REGENSCHERM

Etex herinnert eraan dat de water- en winddichtheid reeds moet verzekerd zijn voordat de gevelstroken worden geïnstalleerd. Het plaatsen van een regenscherm is niet verplicht voor de duurzaamheid van Cedral sidings in geventileerde gevels, maar kan wel vereist worden door de isolatiefabrikant.

Als er een regenscherm is, mag dit de ventilatie van de gevelbekleding op geen enkele manier belemmeren.

### PROFIELEN

Metalen profielen (hoekprofiel, voegprofiel, afsluitprofiel, ...) moeten steeds van de panelen ontkoppeld worden. Indien nodig moeten de aluminium profielen worden voorgeboord en worden bevestigd volgens het principe van de vaste en de vrije bevestigingspunten.

Afwerkprofielen in metalen die kunnen uitloggen, zoals zink, koper, lood, ... worden afgeraden vanwege mogelijke vervuilingen van de vezelcement gevelstroken.

Metalen afwerkprofielen in aluminium, zink, staal, ... moeten voldoende dik worden beschermd of behandeld (coating, nabehandeling, galvanisatie, ...) om verkleuring / aantasting door de vezelcementstroken t.g.v. aflopend alkalisch regenwater te vermijden.

Vermijd direct contact tussen blank metaal en behandeld hout, waar zich vaak condensatie zal vormen op het metalen oppervlak dat in contact komt met het hout. Gebruik een geschikte barrière om metalen profielen en behandeld hout te scheiden.

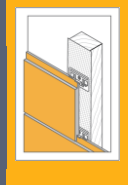
### BEGLAZING EN SCHRIJNWERK

Om cementsporen op het glasoppervlak en schrijnwark te voorkomen, dient de nodige aandacht te worden besteed bij het uitwerken van de geveldetails.

Indien de beglazing in hetzelfde vlak ligt dan de gevelbekleding, kan het afvloeien van het regenwater van de vezelcement gevelbeplating op normaal glas best worden vermeden. Men kan de hoeveelheid regenwater die van gevel over de beglazing heen loopt, trachten te beperken door het schrijnwark bijzonder aandachtig te positioneren. Door gebruik te maken van een voldoende grote druiplijst kan het stromen van het regenwater over het schrijnwark en beglazing ook al beperkt worden.

TOEPASSINGSRICHTLIJN

## Cedral Click gevelstroken bevestigd op een houten draagstructuur – horizontale toepassing



Indien er een risico is op vervuiling door opspattend regenwater, dient de afwateringhelling van de dorpel voldoende groot te zijn.

Voor meer informatie hieromtrent, verwijzen we naar het Buildwise dossier 2016-02.07 "Lopers op schrijnwerk en gevelbeglazing" (voorheen WTCB).

Voor meer specifieke glassoorten neemt u best contact op met uw glasproducent.

### KITTEN

Indien er gebruik gemaakt wordt van een kit, bv. om de zijdelingse aansluiting tegen het buitenschrijnwerk af te werken, mag enkel een neutrale kit gebruikt worden. Niet-neutrale siliconen of thiokolen kunnen namelijk vlekken veroorzaken. De kit mag in geen geval de ventilatie belemmeren!

### AANBRENGEN VAN PLAKBAND

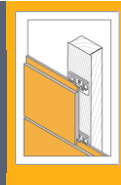
Sommige tapes of plakbanden kunnen het oppervlak van de Cedral Click beschadigen.

Daarom wordt het gebruik ervan sterk afgeraden, maar indien ze om een bepaalde uitvoeringstechnische reden toch moeten aangebracht worden, dient de compatibiliteit van de tape in kwestie met de Cedral Click voorafgaandelijk te worden getest op een vlak dat niet in het zicht zal blijven of op een stuk plaatafval.

De tape mag in geen geval te lang op de plaat gehecht blijven en bij het lostrekken van het plakband is de nodige voorzichtigheid geboden.

## TOEPASSINGSRICHTLIJN

# Cedral Click gevelstroken bevestigd op een houten draagstructuur – horizontale toepassing



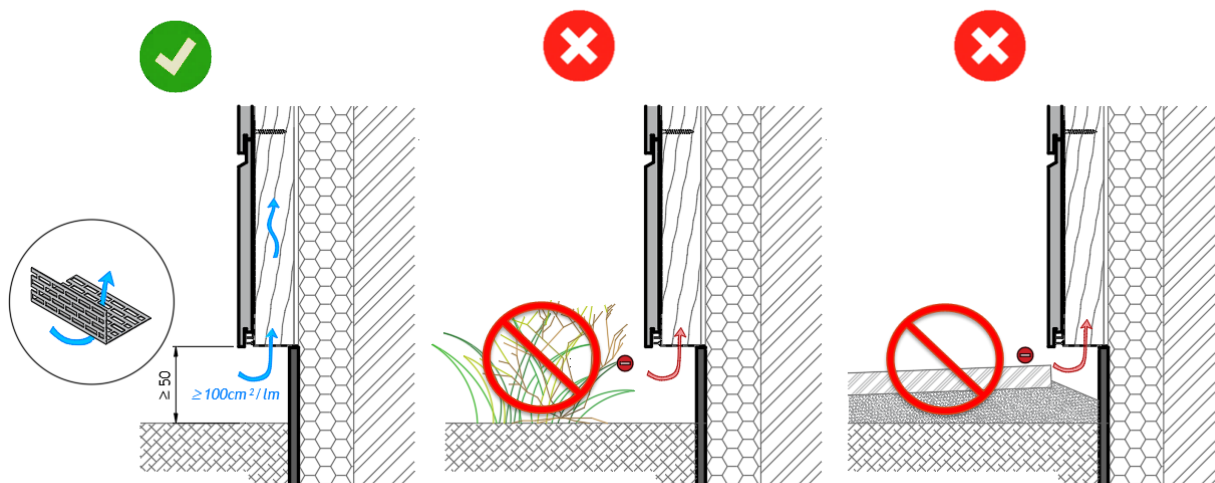
## 5 Type aansluitingen

### AFWERKING TER HOOGTE VAN MAAVELD, BESTRATING EN/OF PLATTE DAKEN

De afstand tussen de onderrand van de gevelbekleding en het maaiveld, de bestrating of de dakbedekking bedraagt minimaal 50 mm. De spouw wordt afgesloten met het geperforeerd aluminium afsluitprofiel. Dit profiel belet het binnendringen van vogels en ongedierte en zorgt voor een adequate luchtinstroom in de spouw t.b.v. de ventilatie.

Etex herinnert eraan dat er in dat geval rekening dient gehouden te worden met de perforatiegraad van het afsluitprofiel om de luchtinlaat van minimaal 100 cm<sup>2</sup>/lm te garanderen. Concreet betekent dit dat er dan een bredere voeg zal moeten voorzien worden.

De luchtinlaten moet ook steeds gevrijwaard blijven van struiken, bladeren, ophopend vuil, sneeuw, bestrating, ... om een onbelemmerde ventilatie van de spouw te garanderen.

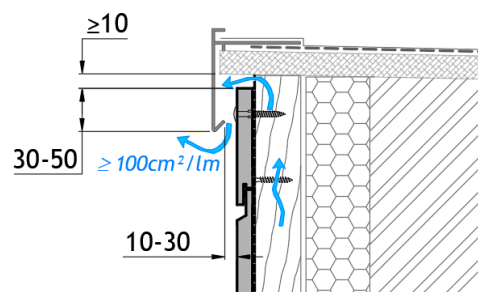


### DAKRANDAFWERKING

Ook ter hoogte van de dakrand dient er een luchtuitlaat van minstens **100 cm<sup>2</sup>/lm** te worden verzekerd.

Een goede ventilatie van de spouw is enkel mogelijk als de afstand tussen de binnenrand van de dakrandprofielen en de voor- en bovenzijde van de gevelstrook 10 mm bedraagt. Bij grotere openingen dient gebruik gemaakt te worden van het geperforeerd afsluitprofiel om binnendringen van vogels en ongedierte te beletten.

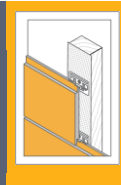
Etex herinnert eraan dat er in dat geval rekening dient gehouden te worden met de perforatiegraad van het afsluitprofiel om de vereiste luchtuitlaat van minimaal 100 cm<sup>2</sup>/lm te garanderen.





## TOEPASSINGSRICHTLIJN

# Cedral Click gevelstroken bevestigd op een houten draagstructuur – horizontale toepassing



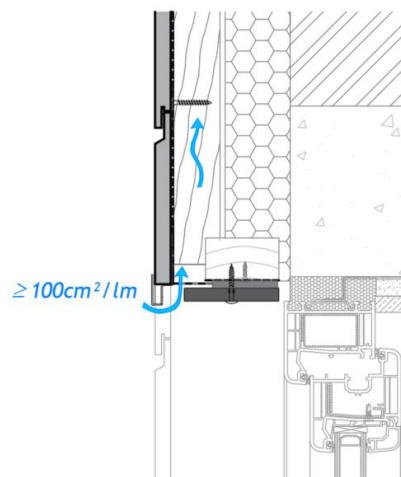
## AFWERKING BOVEN RAAM- OF DEUROPENING

Om de ventilatie van de gevelstroken boven de raam- of deuropeningen te verzekeren, dient er hier ook een luchtinlaat van minstens **100 cm<sup>2</sup>/lm** voorzien te worden.

Om esthetische redenen kan dit best worden verwezenlijkt door een open voeg van 1 cm zonder geperforeerd afsluitprofiel.

Etex herinnert eraan dat indien er gebruik gemaakt wordt van een geperforeerd afsluitprofiel, er rekening moet gehouden worden met de perforatiegraad van het profiel om de vereiste luchtuitlaat van minimaal 100 cm<sup>2</sup>/lm te garanderen.

Concreet betekent dit dat er dan een bredere voeg zal moeten voorzien worden.



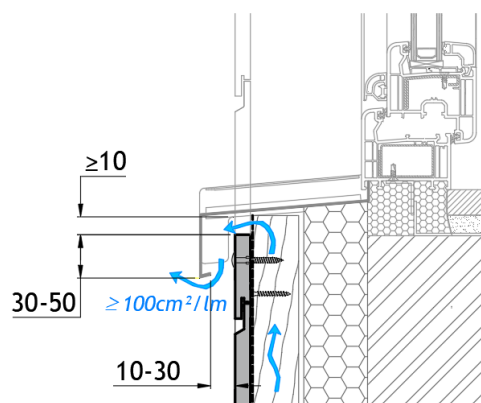
## AFWERKING TER HOOGTE VAN ALUMINIUM RAAMDORPELS

Ook hier dient er een luchtuitlaat van minstens **100 cm<sup>2</sup>/lm** te worden verzekerd. Hiervoor moet er tussen de binnenrand van de raamdorpels en de voorzijde van de gevelstrook 10 à 30 mm opening gelaten te worden en moet de neus van de raamdorpel de gevelplaat 30 à 50 mm overlappen.

Voor de plaatsing van de zichtbare schroef is een goede coördinatie met de montage van de raamdorpel noodzakelijk.

Etex herinnert eraan dat indien er gebruik gemaakt wordt van een geperforeerd afsluitprofiel, er rekening moet gehouden worden met de perforatiegraad van het profiel om de vereiste luchtuitlaat van minimaal 100 cm<sup>2</sup>/lm te garanderen.

Concreet betekent dit dat er dan een bredere voeg zal moeten voorzien worden.



## AFWERKEN VAN PUNTGEVELS EN DAKKAPELLEN

Indien topgevels of de zijkanten van dakkapellen worden afgewerkt met horizontaal Cedral Click sidings, dienen de uiteinden van de gevelstroken aan de schuine zijde ook te worden ondersteund om een correcte plaatsing mogelijk te maken.

Dit kan op verschillende manieren.

TOEPASSINGSRICHTLIJN

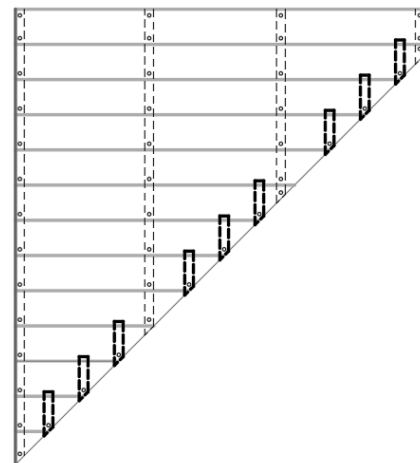
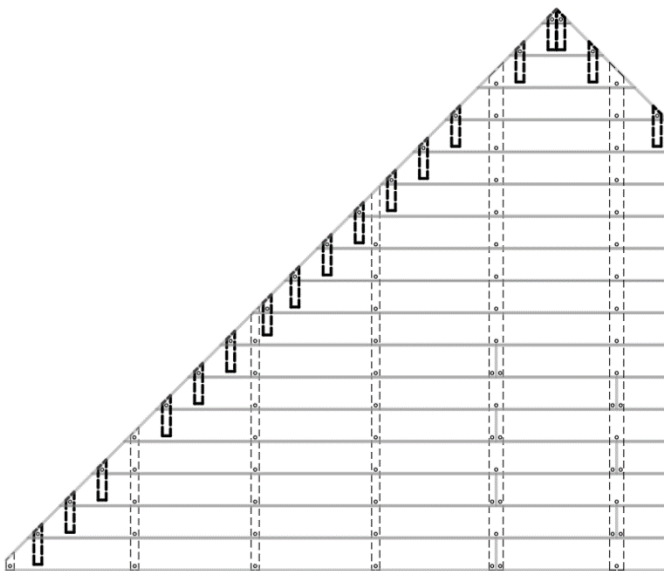
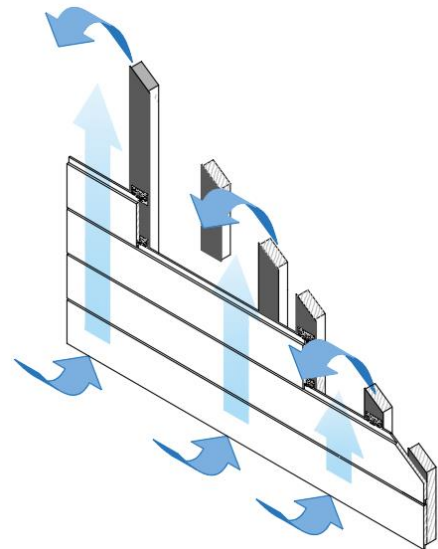
## Cedral Click gevelstroken bevestigd op een houten draagstructuur – horizontale toepassing



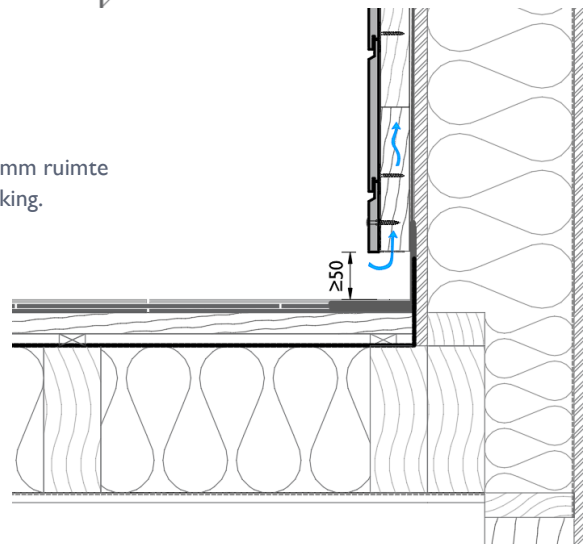
### Met extra tussenlatten

De eerste mogelijkheid is om tussen de verticale draagstructuur extra houten latten van 20 à 30cm te worden voorzien waartegen de afgeschuinde gevelstroken op de hierboven beschreven manier kunnen worden bevestigd.

Deze latten mogen in geen geval de ventilatie belemmeren.

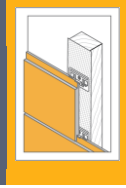


Aan de onderzijde van een dakkapel dient er eveneens minstens 50 mm ruimte gelaten worden tussen de onderzijde van de sidings en de dakbedekking.



## TOEPASSINGSRICHTLIJN

## Cedral Click gevelstroken bevestigd op een houten draagstructuur – horizontale toepassing

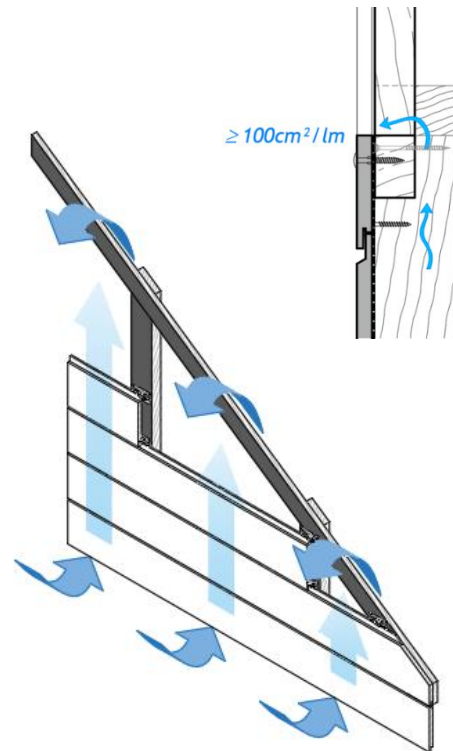
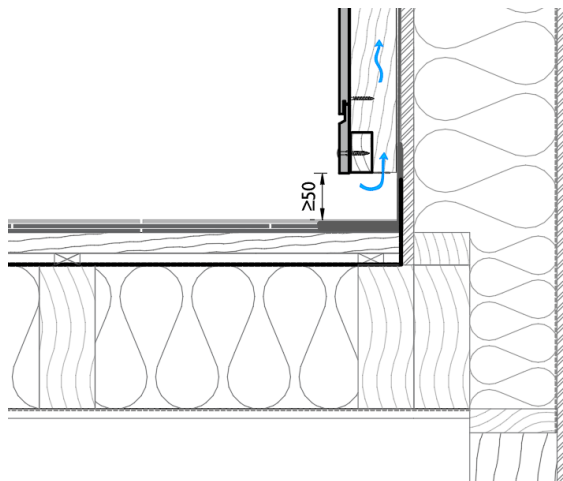


### Met schuine houten regel gemonteerd in verjongde draaglat

Deze plaatsingswijze kan eveneens toegepast worden bij een schuinoplopende onderrand (bovendakse gevel).

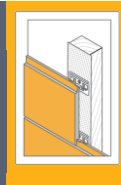
De uiteinden van de sidings aan de rand kunnen eveneens tegen een houten regel van minstens 32 mm worden bevestigd die met de helling mee tegen de bovenaan verjongde verticale draagstructuur is gemonteerd. Teneinde de ventilatie uitlaat niet te verhinderen, dienen de verticale latten minstens 20 mm dikker te zijn dan de schuine regels. Afhankelijk van de optredende windlast en de dakhelling, kan het nodig zijn om de hartafstand van de draagstructuur te verkleinen om de schuine overspanning van de schuine houten regels te beperken.

Aan de onderzijde van een dakkapel dient er eveneens minstens 50 mm ruimte gelaten worden tussen de onderzijde van de sidings en de dakbedekking.



TOEPASSINGSRICHTLIJN

## Cedral Click gevelstroken bevestigd op een houten draagstructuur – horizontale toepassing



### UITZETTINGSVOEGEN

#### Natuurlijke werking van Cedral Click sidings

Cedral Click gevelstroken zijn niet geheel ongevoelig voor hygrische en thermische dilatatie, zij het in een eerder beperkte mate. Toch dienen er oppervlakte expansievoegen te worden voorzien in functie van de maximale uitzetting van de gevelafwerking.

Verskillende opties zijn mogelijk:

- ✓ Voor gevels tot 20 m lengte mogen de Cedral Click sidings met de kopsen kanten koud tegen elkaar geplaatst worden waarbij er een voeg van 3 mm dient te worden gelaten tussen het uiteinde van de plank en elk hoek- en/of eindprofiel.
- ✓ Voor gevels met een grotere lengte dient er daarenboven per 20 m één of meerdere bijkomende uitzettingsvoegen voorzien te worden met een totale breedte van 10 mm.
- ✓ Als alternatief kunnen de Cedral Click sidings geplaatst worden met voegjes van 2 à 3 mm waarbij er geen bijkomende uitzettingsvoegen moeten voorzien worden.

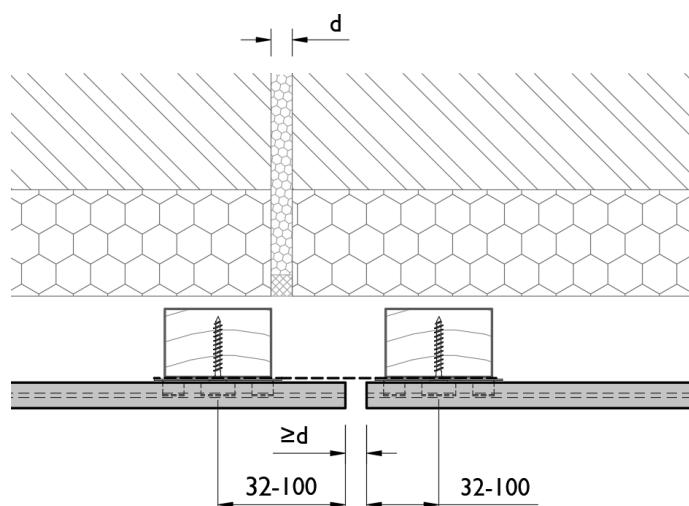
#### Structurele uitzettingsvoegen

Structurele expansievoegen in de achterconstructie dienen te worden overgenomen in de gevelafwerking door een draaglat aan weerszijden van de zettingsvoeg te voorzien.

Er mogen geen gevelstroken bevestigd worden over deze uitzettingsvoegen heen.

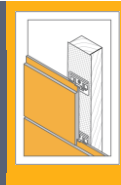
De breedte van voeg tussen de sidings moet minstens even breed zijn dan de structurele uitzettingsvoeg.

Opdat de clip niet voorbij het uiteinde van de siding zou steken, dient het bevestigingspunt op minstens 32 mm van de rand te zitten. De maximale oversteek van de Cedral Click siding t.o.v. het bevestigingspunt van de clip ligt bedraagt 100 mm.



## TOEPASSINGSRICHTLIJN

## Cedral Click gevelstroken bevestigd op een houten draagstructuur – horizontale toepassing



### 6 Maximale tussenafstand bevestigingsmiddelen

De maximale horizontale hartafstand tussen de bevestigingsclips, en dus ook tussen de draaglatten, wordt bepaald door :

- de optredende windbelasting, rekening houdend met factoren zoals ligging, gebouwhoogte, gebouwvorm, terreincategorie, reliëf,... bepaald volgens de EN 1991-1-4 (Eurocode 1) en haar Nationale Bijlage
- de beschouwde zone van de desbetreffende gevel (middenzone of randzone)
- het type, de afmetingen, dikte en oriëntatie van de gevelstroken
- de sectie en sterkteklasse van de houten draagstructuur
- de maximale verticale afstand tussen de verankeringen met de achterconstructie

### TOEPASSINGSGEBIED BELGIË

De tabel op de volgende pagina geeft deze afstanden in functie van de windgebieden in België (1, 2, 3 en 4 zoals weergegeven op de kaart) en de terreincategorieën (0, I, II, III en IV):



De fundamentele basiswindsnelheid  $V_{b,0}$  bedraagt :

Voor windgebied 1 : 23,0 m/s

Voor windgebied 2 : 24,0 m/s

Voor windgebied 3 : 25,0 m/s

Voor windgebied 4 : 26,0 m/s

Terreincategorieën volgens NBN EN 1991-1-4 (NB):

0 - Zee of kustgebied blootgesteld aan de zeewind

I - Meren of vlak en horizontaal gebied met verwaarloosbare vegetatie en zonder obstakels

II - Gebied met lage begroeiing, zoals gras en vrijstaande obstakels (bomen, gebouwen) die met een tussenruimte van ten minste 20 keer hun hoogte van elkaar gescheiden zijn

III - Gebied met regelmatige begroeiing of gebouwen of vrijstaande obstakels die maximaal 20 keer hun hoogte van elkaar gescheiden zijn (bv. dorpen, bebouwde kom, bebost gebied)

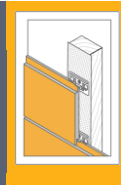
IV - Gebied waar ten minste 15 % van de oppervlakte is bedekt met gebouwen waarvan de gemiddelde hoogte hoger is dan 15 m

De afstanden in de tabellen op de volgende pagina zijn berekend volgens de NBN EN 1991-1-4 + NB en zijn geldig indien de Cedral Click gevelstroken zijn bevestigd met de door Eternit nv voorgeschreven verbindingmiddelen in houten latten met een houtkwaliteit van minstens C18.

De bevestiging van Cedral Click gevelstroken boven 20 m gebouwhoogte wordt niet behandeld in deze richtlijnen. Afhankelijk van de maximaal optredende windbelastingen kunnen hier extra maatregelen noodzakelijk zijn. Contacteer uw Etex Exteriors verkoopsorganisatie voor meer informatie.

TOEPASSINGSRICHTLIJN

## Cedral Click gevelstroken bevestigd op een houten draagstructuur – horizontale toepassing



MIDDENZONE		Max. hartafstand in geval van minstens 3 draaglatten - BELGIË					Max. hartafstand in geval van 2 draaglatten*
Gebouwhoogte H	Windzone	Terreincategorie					
		0	I	II	III	IV	
H ≤ 10 m	4	450 mm	450 mm	514 mm	600 mm	600 mm	400 mm
	3	nvt	514 mm	600 mm	600 mm	600 mm	400 mm
	2		514 mm	600 mm	600 mm	600 mm	500 mm
	1		600 mm	600 mm	600 mm	600 mm	500 mm
10 m ≤ H ≤ 20 m	4	360 mm	400 mm	450 mm	600 mm	600 mm	400 mm
	3	nvt	450 mm	514 mm	600 mm	600 mm	400 mm
	2		450 mm	514 mm	600 mm	600 mm	500 mm
	1		514 mm	600 mm	600 mm	600 mm	500 mm
RANDZONE		Max. hartafstand indien minstens 3 draaglatten - BELGIË					Max. hartafstand in geval van 2 draaglatten*
Gebouwhoogte H	Windzone	Terreincategorie					
		0	I	II	III	IV	
H ≤ 10 m	4	300 mm	360 mm	450 mm	600 mm	600 mm	400 mm
	3	nvt	400 mm	450 mm	600 mm	600 mm	400 mm
	2		400 mm	514 mm	600 mm	600 mm	500 mm
	1		450 mm	514 mm	600 mm	600 mm	500 mm
10 m ≤ H ≤ 20 m	4	300 mm	300 mm	360 mm	450 mm	600 mm	400 mm
	3	nvt	300 mm	400 mm	514 mm	600 mm	400 mm
	2		360 mm	400 mm	514 mm	600 mm	500 mm
	1		400 mm	450 mm	600 mm	600 mm	500 mm

\*Voor Cedral Click gevelstroken die door slechts 2 draaglatten worden ondersteund, mag de hartafstand geenszins hoger zijn dan deze waarden.

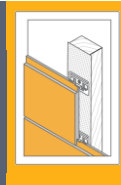
Bovenstaande maximale hartafstanden zijn gebaseerd op n aantal gelijke tussenafstanden verdeeld over een volle planklengte van 3,6 m; bv. n = 7 => a = 3600 mm / 7 = 514 mm.

De breedte van de randzone bedraagt minstens 1 m vanaf de hoek van het gebouw en moet verder bepaald worden aan de hand van de geldende regels uit de EN 1991-1-4 en de nationale bijlagen.

Veiligheidshalve of bij gebrek aan gegevens om te bepalen vanaf waar de middenzone juist begint, kan men het volledige geveleppvlak beschouwen als een randzone.

## TOEPASSINGSRICHTLIJN

# Cedral Click gevelstroken bevestigd op een houten draagstructuur – horizontale toepassing



## TOEPASSINGSGEBIED NEDERLAND

De tabel op de volgende pagina geeft deze afstanden in functie van de windgebieden in Nederland (I, II en III zoals weergegeven op kaart) en de terreincategorieën (0, 2 en 3):

### Windgebieden volgens figuur NB,1 uit de NEN-EN 1991-1-4 (NB):

- I - Markermeer, Waddeneilanden en de provincie Noord-Holland ten noorden van de gemeenten Heemskerk, Uitgeest, Wormerland, Purmerend en Edam-Volendam
- II - Het resterende deel van de provincie Noord-Holland, de provincies Groningen, Friesland, Flevoland, Zuid-Holland en Zeeland
- III - Het resterende deel van Nederland



De fundamentele basiswindsnelheid  $V_{b,0}$  bedraagt :

- Voor windgebied I : 29,5 m/s
- Voor windgebied II : 27,0 m/s
- Voor windgebied III : 24,5 m/s

### Terreincategorieën volgens NEN EN 1991-1-4 (NB):

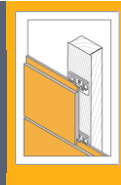
- 0 - Zee of kustgebied aan zee (Gebouw gelegen aan de kuststrook of aan open water met een lengte van ten minste 2 km. Noordzeekust, Waddenzee, IJsselmeer en Zeeuwse meren)
- II - Gebied met lage begroeiing, zoals gras en vrijstaande obstakels (bomen, gebouwen) met een tussenruimte van ten minste 20 keer hun hoogte van elkaar gescheiden zijn
- III - Gebied met regelmatige begroeiing of gebouwen of vrijstaande obstakels die maximaal 20 keer hun hoogte van elkaar gescheiden zijn (bv. dorpen, bebouwde kom, bebost gebied)

De afstanden in de tabel op de volgende pagina zijn berekend volgens de NEN EN 1991-1-4 + NB en zijn geldig indien de Cedral Click gevelstroken zijn bevestigd met de door Eternit nv voorgeschreven verbindingsmiddelen in houten latten met een houtkwaliteit van minstens C18.

De bevestiging van Cedral Click gevelstroken boven 20 m gebouwhoogte wordt niet behandeld in deze richtlijnen. Afhankelijk van de maximaal optredende windbelastingen kunnen hier extra maatregelen noodzakelijk zijn. Contacteer uw Etex Exteriors verkoopsorganisatie voor meer informatie.

TOEPASSINGSRICHTLIJN

## Cedral Click gevelstroken bevestigd op een houten draagstructuur – horizontale toepassing



MIDDENZONE		Max. hartafstand indien minstens 3 draaglatten - NEDERLAND			Max. hartafstand in geval van 2 draaglatten*	
		Terreincategorie				
		Gebouwhoogte H	Windgebied	0 (kust)		2 (onbebouwd)
H ≤ 10 m	I		360 mm	514 mm	600 mm	400 mm
	II		400 mm	600 mm	600 mm	400 mm
	III		nvt	600 mm	600 mm	500 mm
10 m ≤ H ≤ 20 m	I		300 mm	400 mm	514 mm	400 mm
	II		360 mm	514 mm	600 mm	400 mm
	III		nvt	600 mm	600 mm	500 mm
RANDZONE		Max. hartafstand indien minstens 3 draaglatten - NEDERLAND			Max. hartafstand in geval van 2 draaglatten*	
		Terreincategorie				
		Gebouwhoogte H	Windgebied	0 (kust)		2 (onbebouwd)
H ≤ 10 m	I		300 mm + extra zichtbare bevestiging	400 mm	514 mm	400 mm
	II		300 mm	514 mm	600 mm	400 mm
	III		nvt	600 mm	600 mm	500 mm
10 m ≤ H ≤ 20 m	I		300 mm + extra zichtbare bevestiging	300 mm	400 mm	400 mm
	II		300 mm + extra zichtbare bevestiging	400 mm	450 mm	400 mm
	III		nvt	450 mm	600 mm	500 mm

\*Voor Cedral Click gevelstroken die door slechts 2 draaglatten worden ondersteund, mag de hartafstand geenszins hoger zijn dan deze waardes.

Bovenstaande maximale hartafstanden zijn gebaseerd op n aantal gelijke tussenafstanden op een volle planklengte van 3,60 m; bv. n = 7 => a = 3600 mm / 7 = 514 mm.

Voor de extra zichtbare bevestiging verwijzen we naar het technisch informatieblad 'TN-Ce-07\_Extra zichtbare bevestiging Cedral Click'.

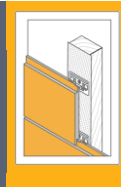
De breedte van de randzone bedraagt minstens 1 m vanaf de hoek van het gebouw en moet verder bepaald worden aan de hand van de geldende regels uit de EN 1991-1-4 en de nationale bijlagen.

Veiligheidshalve of bij gebrek aan gegevens om te bepalen vanaf waar de middenzone juist begint, kan men het volledige geveloppervlak beschouwen als een randzone.



TOEPASSINGSRICHTLIJN

## Cedral Click gevelstroken bevestigd op een houten draagstructuur – horizontale toepassing

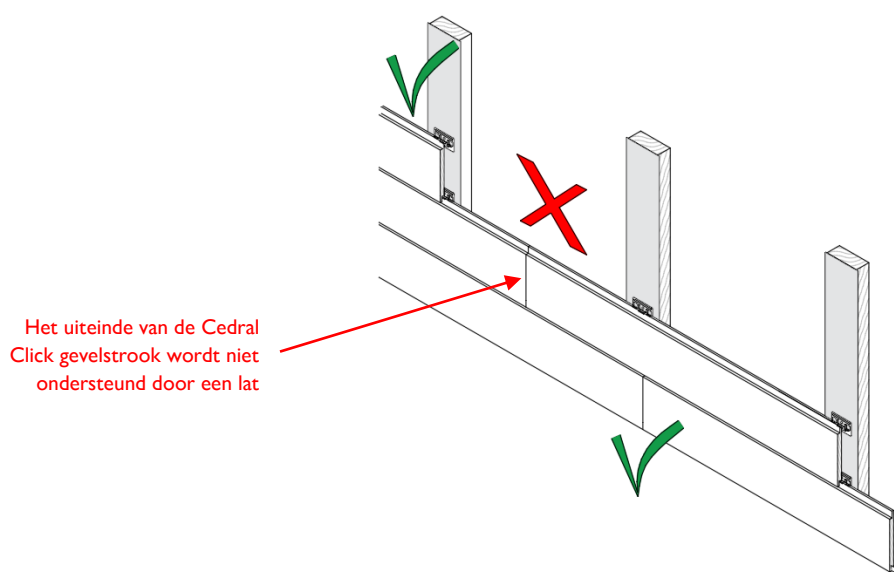


### 7 Bevestigingswijzen voor de Cedral Click gevelstroken

#### ALGEMEEN

Cedral Click sidings worden onzichtbaar tegen de verticale houten draagstructuur bevestigd m.b.v. speciale clips.

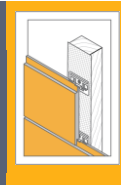
Bij de montage moeten de uiteinden van de Cedral Click gevelstroken steeds samenvallen met de aslijn van een draaglat.



De specifieke doorsnede van Cedral Click met tand en groef laat toe om de planken op een mechanische manier blind te bevestigen. Hiervoor gebruikt men speciale bevestigingsclips die met bijhorende platkopschroeven worden bevestigd.

TOEPASSINGSRICHTLIJN

## Cedral Click gevelstroken bevestigd op een houten draagstructuur – horizontale toepassing



### MOGELIJKE VERBANDEN BIJ EEN HORIZONTALE UITVOERING

Cedral Click worden horizontaal bevestigd op verticale houten draaglatten. De overlap wordt gevormd door de profilering aan de onder en bovenzijde van de Cedral Click plank.

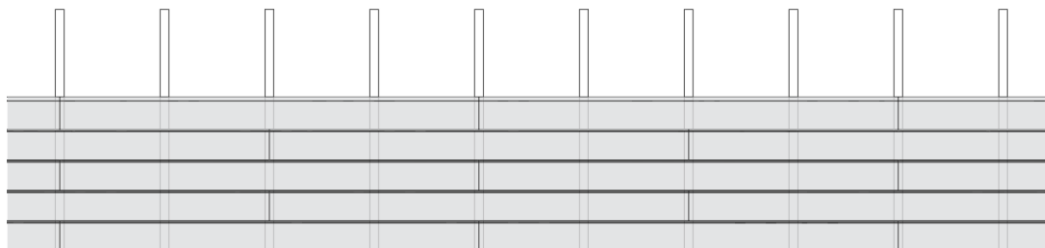
Tussen de verticale draaglatten wordt ventilatie voorzien.

De volgende verbanden zijn mogelijk.

#### Recht verband



#### Half verband



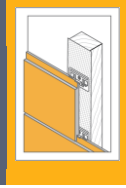
#### Vrij verband



Bij elk van deze verbanden mogen de kopse kanten van de naast elkaar liggende Cedral Click sidings koud tegen elkaar geplaatst worden, rekening houdende met de lengte van de gevel. Zie hiervoor het hoofdstuk rond uitzettingsvoegen.

TOEPASSINGSRICHTLIJN

## Cedral Click gevelstroken bevestigd op een houten draagstructuur – horizontale toepassing



### ONZICHTBARE BEVESTIGING MET CLIPS

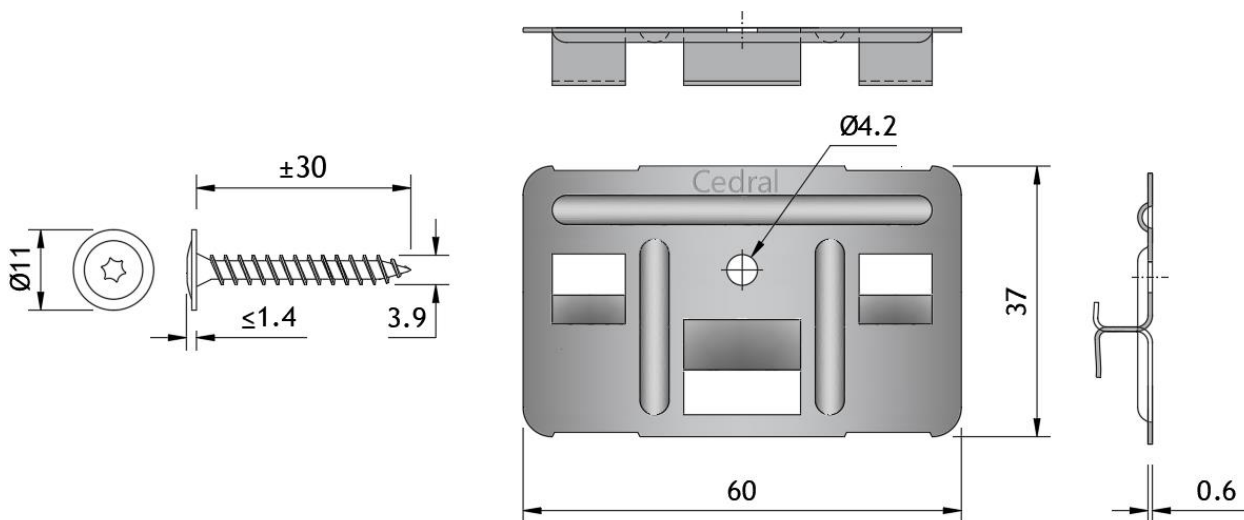
Deze wijze van bevestigen bestaat uit het onzichtbaar bevestigen van de Cedral Click gevelstroken tegen een verticale houten draagstructuur met de hieronder beschreven specifieke bevestigingsclips.

#### Cedral Click bevestigingsclip

Cedral Click gevelstroken kunnen onzichtbaar worden bevestigd door ze te monteren met speciaal ontwikkelde clips in roestvast staal kwaliteit A2 die met de bijpassende platkopschroeven aan de verticale houten draagstructuur worden geschroefd.

De clip zelf is voorzien van lipjes die over de tand van de onderste siding grijpen en tevens de steuntjes vormen voor de groef van de bovenste siding.

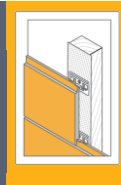
De bijhorende Cedral Click schroef in RVS A2 van 3,9x30 mm heeft een platte kop diameter 11 mm met een Torx T15 indruk en een scherpe punt.



*Dit artikel is bij Etex verkrijgbaar.*

## TOEPASSINGSRICHTLIJN

# Cedral Click gevelstroken bevestigd op een houten draagstructuur – horizontale toepassing

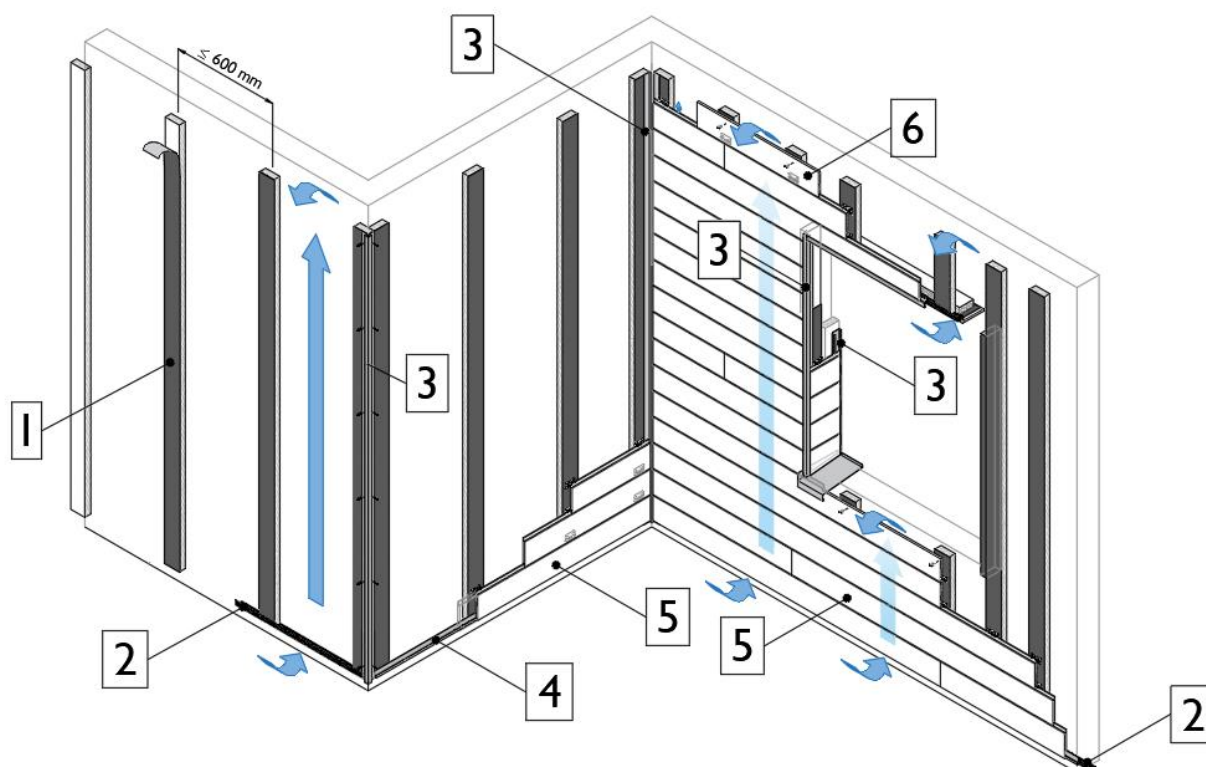


## WERKWIJZE

Het montageproces van de Cedral Click horizontale gevelstroken tegen een verticale houten draagstructuur gebeurt in de volgende stappen :

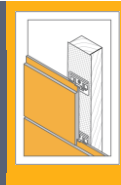
- Stap 1 Beschermen van de houten draagstructuur
- Stap 2 Plaatsen van het geperforeerd afsluitprofiel
- Stap 3 Plaatsen van de verticale profielen
- Stap 4 Plaatsen van het horizontaal startprofiel en/of linteelprofielen
- Stap 5 Monteren van de Cedral Click gevelstroken
- Stap 6 Monteren van de laatste Cedral Click gevelstroken

Deze stappen worden hieronder verder uitgelicht.



## TOEPASSINGSRICHTLIJN

# Cedral Click gevelstroken bevestigd op een houten draagstructuur – horizontale toepassing

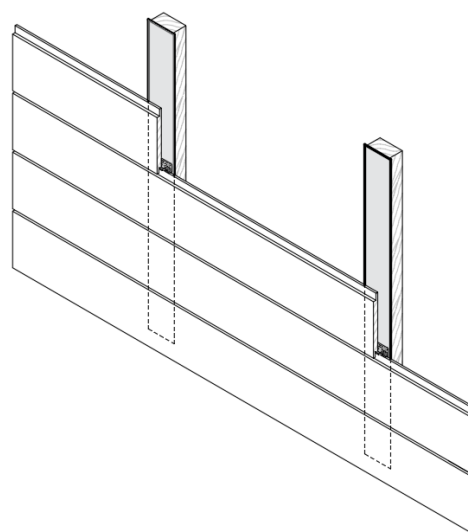
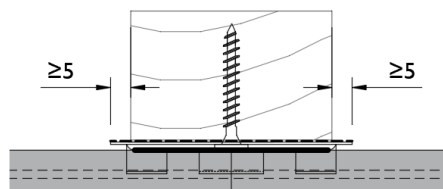


### Stap 1. Beschermen van de houten draagstructuur

Het verticale houten lattenwerk dient te worden beschermd tegen vochtindringing met voegstrook met voldoende stijfheid. Deze strook voorkomt dat water in de geventileerde spouw achter de gevelbekleding binnendringt en beschermt de houten draagstructuur tegen vocht.

De voegband moet aan weerszijden van de houten draaglat minstens 5 mm voorbijsteken om te vermijden dat infiltrerend vocht tussen de gevelstrook en een niet beschermde oppervlakte zou stagneren.

Ongeacht het gekozen verband (zie pagina 33) worden de Cedral Click sidings met de kopse kanten koud tegen elkaar geplaatst, steeds ter hoogte van een onderliggende draaglat. Vermits hierdoor de voegband niet wordt blootgesteld aan licht, volstaat een zwarte voegband in polyethyleen (PE) van 0,5 mm dikte.

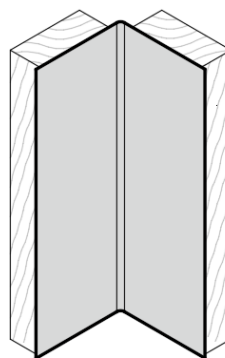


*Dit artikel is bij Etex verkrijgbaar*

De houten latten die de buiten- en binnenhoeken van de draagstructuur vormen, dienen eveneens over de volledige hoogte en breedte beschermd te worden door een zwarte voegband in polyethyleen (PE).



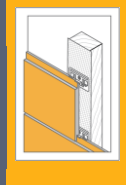
Bescherming van de buitenhoek



Bescherming van de binnenhoek

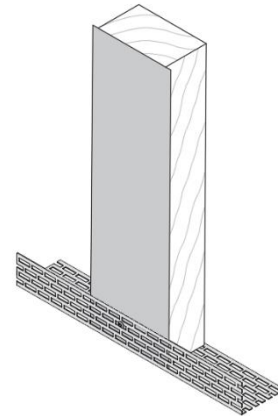
## TOEPASSINGSRICHTLIJN

# Cedral Click gevelstroken bevestigd op een houten draagstructuur – horizontale toepassing



### Stap 2. Plaatsen van het geperforeerd afsluitprofiel

Vervolgens dient het geperforeerd afsluitprofiel onderaan de gevelaanzet tegen de draaglatten te worden geschroefd.



### Stap 3. Plaatsen van de verticale profielen

Vervolgens dienen ter plaatse van de buiten- en binnenhoeken, alsook aan weerszijden van raam- en deuropeningen, de hoekprofielen te worden gemonteerd.

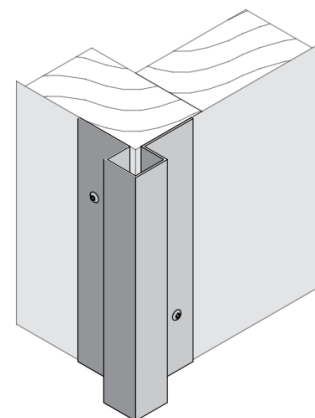
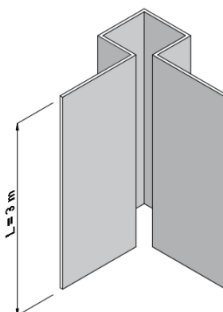
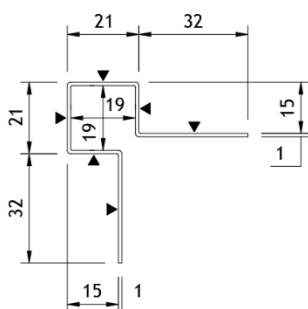
Deze decoratieve aluminium afwerkprofielen zijn voorgelakt met een polyesterlak in de kleur van de Cedral gevelstroken en worden geleverd in een lengte van 3 m. Er zijn verschillende types profielen beschikbaar, zoals een startprofiel, buitenhoek, binnenhoek, aansluitprofiel en linteelprofiel...



Gebruik steeds de originele Cedral profielen, te herkennen aan de stempel in het profiel zelf.

#### *Cedral Click buitenhoekprofiel*

Voor de verticale dagkantafwerking of buitenhoekafwerking tussen twee haaks op elkaar staande gevelvlakken die beiden worden bekleed met Cedral Click sidings.

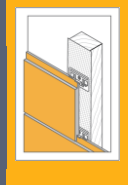


*Dit artikel is bij Etex verkrijgbaar.*

Het Cedral Click lateiprofiel vormt samen met het hoekprofiel voor een uniforme raamomlijsting. Hiervoor verwijzen we naar het desbetreffende hoofdstuk vanaf pagina 40.

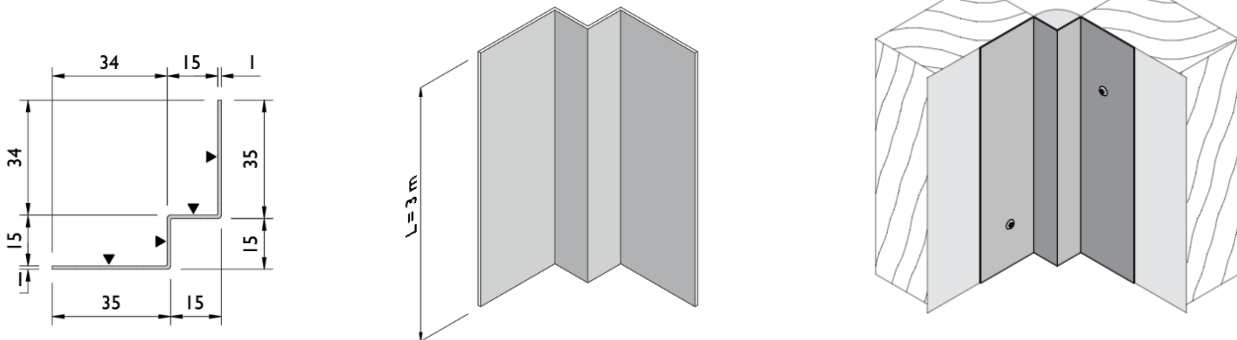
## TOEPASSINGSRICHTLIJN

# Cedral Click gevelstroken bevestigd op een houten draagstructuur – horizontale toepassing



### *Cedral Click binnenhoekprofiel*

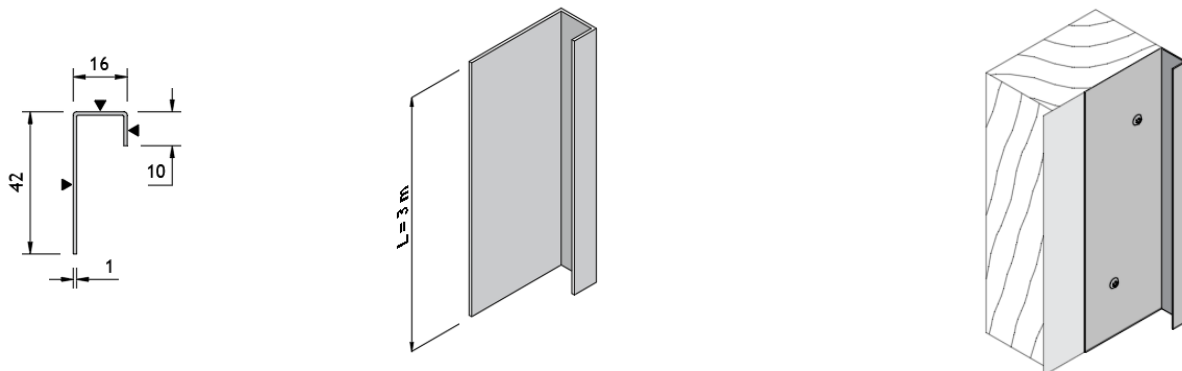
Voor de binnenhoekafwerking tussen twee haaks op elkaar staande gevelvlakken die beiden worden bekleed met Cedral Click sidings.



*Dit artikel is bij Etex verkrijgbaar.*

### *Cedral aansluitprofiel tegen raam*

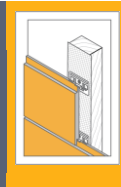
Voor de aansluiting van een raamretour in Cedral Board tegen een raamprofiel. Dit wordt tevens gebruikt als eindprofiel voor de Cedral Click.



*Dit artikel is bij Etex verkrijgbaar.*

## TOEPASSINGSRICHTLIJN

# Cedral Click gevelstroken bevestigd op een houten draagstructuur – horizontale toepassing



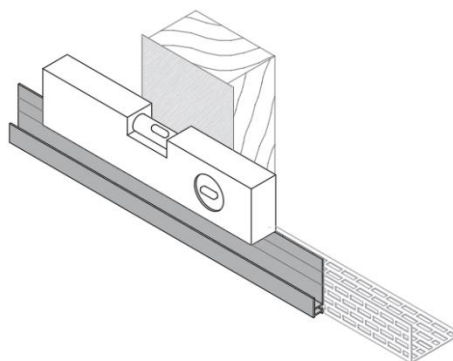
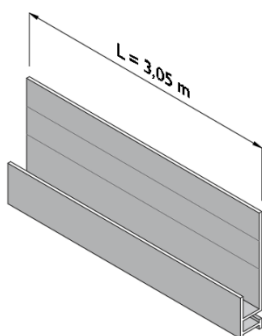
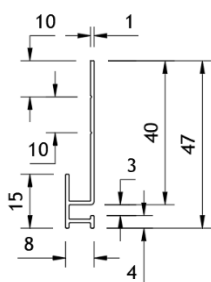
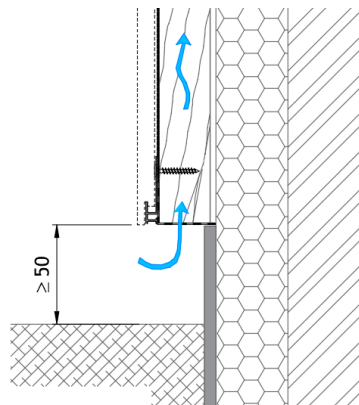
### Stap 4. Plaatsen van de horizontale profielen

Eens de verticale profielen geïnstalleerd zijn, kunnen de horizontale profielen geplaatst worden. Het gaat hier over het Cedral Click startprofiel en het lateiprofiel.

#### Cedral Click horizontaal startprofiel

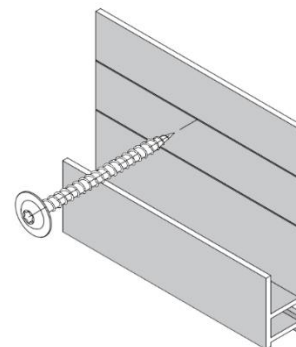
Dit aluminium profiel biedt de nodige ondersteuning aan de onderste gevelstroken en wordt onderaan de gevel tussen de verticale hoekprofielen aangebracht.

Het startprofiel wordt perfect waterpas geplaatst en aan iedere achterliggende lat bevestigd met geschikte schroeven met verzonken kop die de plaatsing van de onderste rij Cedral Click niet hinderen.



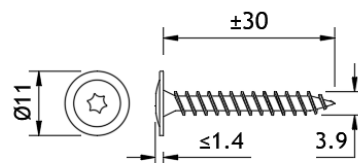
*Dit artikel is bij Etex verkrijgbaar.*

De schroeven dienen te worden aangebracht in de bovenste van de 2 subtiele horizontale V-groefjes in het startprofiel om te vermijden dat de schroef te dicht tegen het uiteinde van de houten lat zit.



Voor de bevestiging van het startprofiel kunnen ook de Cedral Click schroeven van 3,9x30 mm gebruikt worden. Deze kunnen afzonderlijk worden bijbesteld

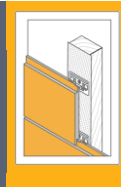
*Dit artikel is bij Etex verkrijgbaar.*





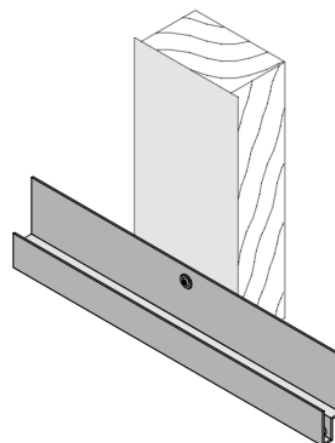
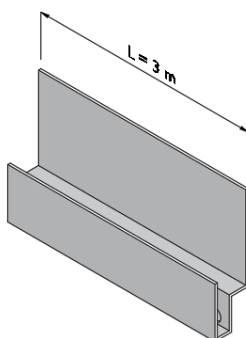
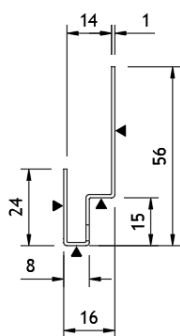
TOEPASSINGSRICHTLIJN

## Cedral Click gevelstroken bevestigd op een houten draagstructuur – horizontale toepassing



### *Cedral Click lateiprofiel*

Het Cedral Click lateiprofiel kan zowel gebruikt worden wanneer boven de raam- of deuropeningen met een hele Cedral Click gevelstrook gestart wordt dan wel met een onderaan afgezaagde plank. Gaatjes onderaan in de achterzijde van het profiel voorkomen dat water in het profiel blijft staan.



*Dit artikel is bij Etex verkrijgbaar.*

### *Raamomlijsting met het buitenhoekprofiel en lateiprofiel*

Het Cedral Click lateiprofiel en het hoekprofiel zorgen samen voor een uniforme raamomlijsting.

Hierbij maken we een onderscheid tussen de situatie waarbij de Cedral Click boven de raam- of deuropening onderaan is gezaagd en de situatie waarbij er boven de opening een volle Cedral Click kan geplaatst worden.

Bij onderstaande situaties zit het linteelprofiel tussen de hoekprofielen.

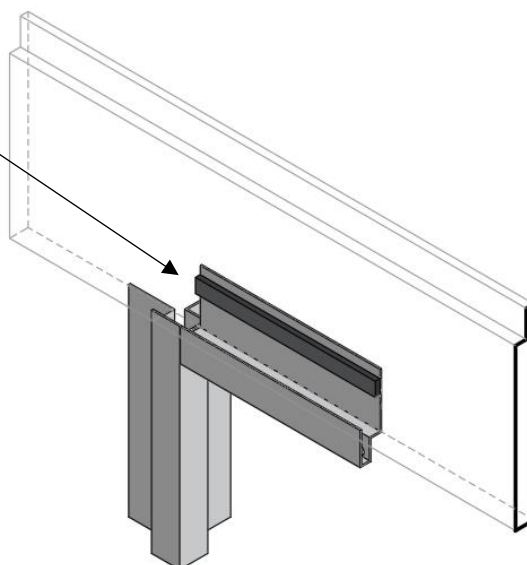
### *Situatie 1 : raamomlijsting in geval de Cedral Click siding boven de opening onderaan is afgezaagd*

Voor een goede positionering van de Cedral Click kan een samendrukbare schuimstrip tussen de rug van de plank en het lateiprofiel geplaatst worden.

De schuimstrip wordt langs de bovenrand van het lateiprofiel gekleefd.

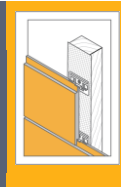
Deze schuimstrip zorgt ervoor dat de voorzijde van de Cedral Click plank tegen de binnenzijde van het lateiprofiel aansluit.

*Dit artikel is bij Etex verkrijgbaar.*

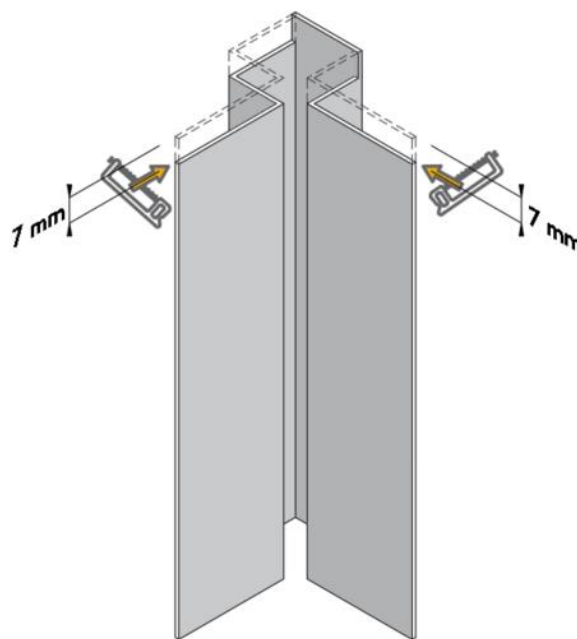
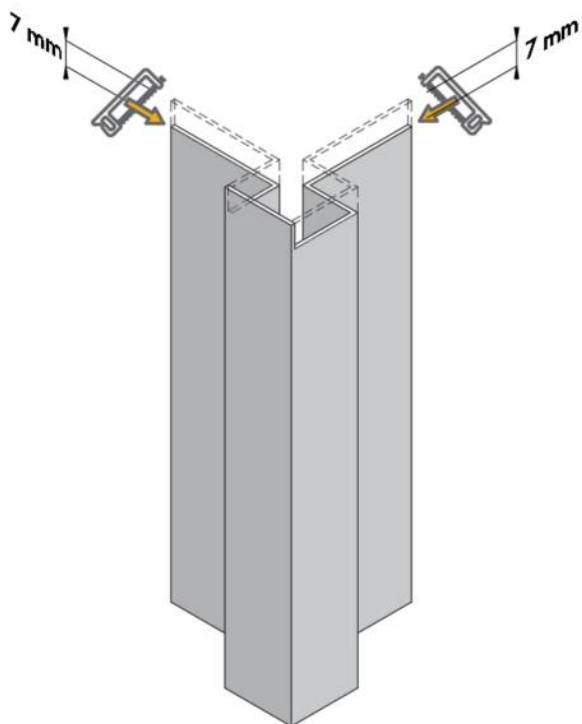


TOEPASSINGSRICHTLIJN

## Cedral Click gevelstroken bevestigd op een houten draagstructuur – horizontale toepassing

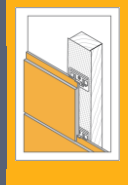


Teneinde een perfecte aansluiting tussen buitenhoekprofiel en lateiprofiel te bekommen, moeten de verticale buitenhoekprofielen als volgt uitgezaagd worden.



TOEPASSINGSRICHTLIJN

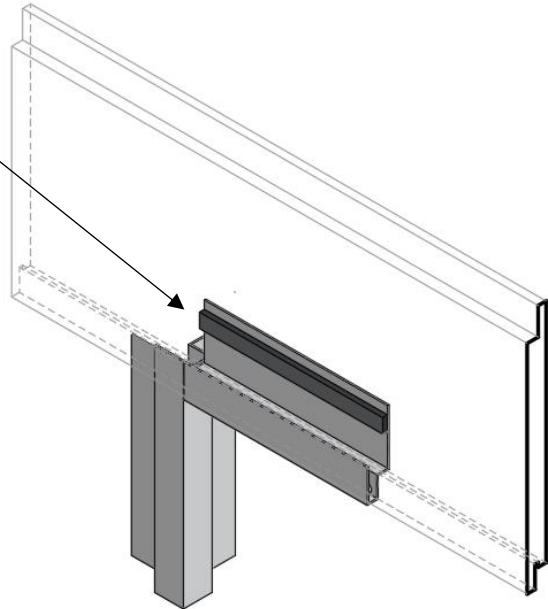
## Cedral Click gevelstroken bevestigd op een houten draagstructuur – horizontale toepassing



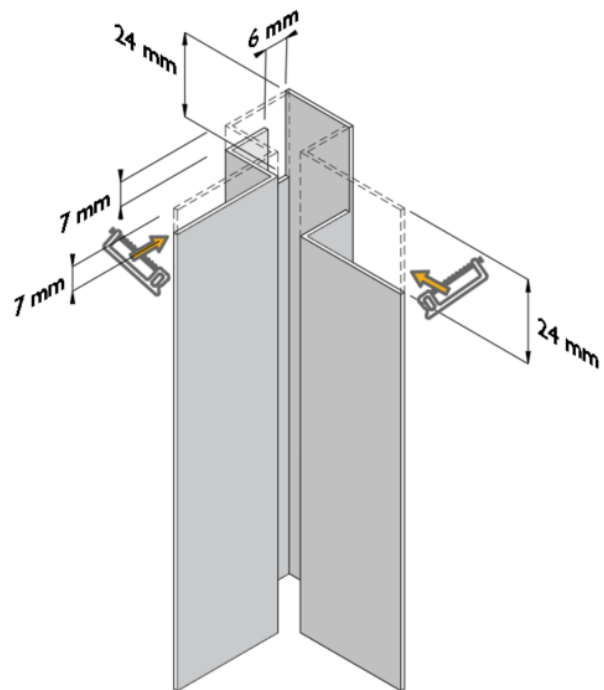
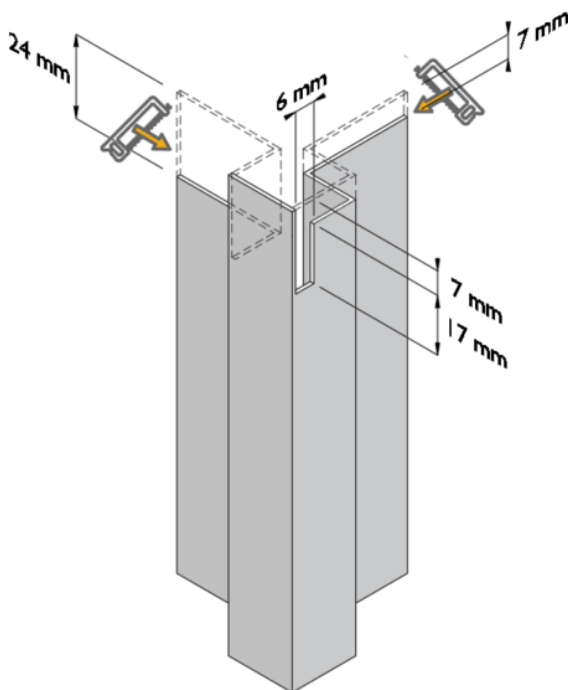
### Situatie 2 : raamomlijsting in geval van een volledige Cedral Click siding boven de opening

Voor een goede positionering van de Cedral Click kan een samendrukbare schuimstrip tussen de rug van de plank en het lateiprofiel geplaatst worden. De schuimstrip wordt langs de bovenrand van het lateiprofiel gekleefd. Deze schuimstrip zorgt ervoor dat de voorzijde van de Cedral Click plank tegen de binnenzijde van het lateiprofiel aansluit.

*Dit artikel is bij Etex verkrijgbaar.*

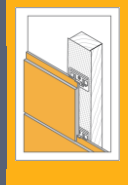


Teneinde een perfecte aansluiting tussen buitenhoekprofiel en lateiprofiel te bekommen, moeten de verticale buitenhoekprofielen als volgt uitgezaagd worden.



## TOEPASSINGSRICHTLIJN

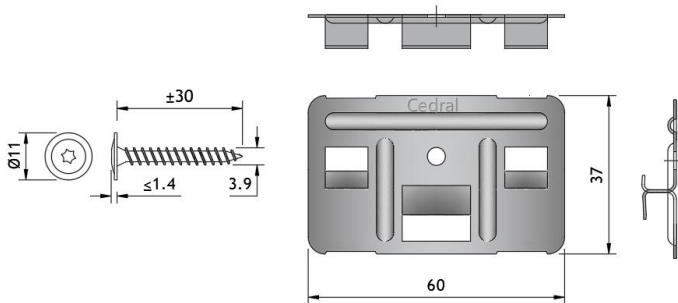
# Cedral Click gevelstroken bevestigd op een houten draagstructuur – horizontale toepassing



### Stap 5. Monteren van de Cedral Click gevelstroken

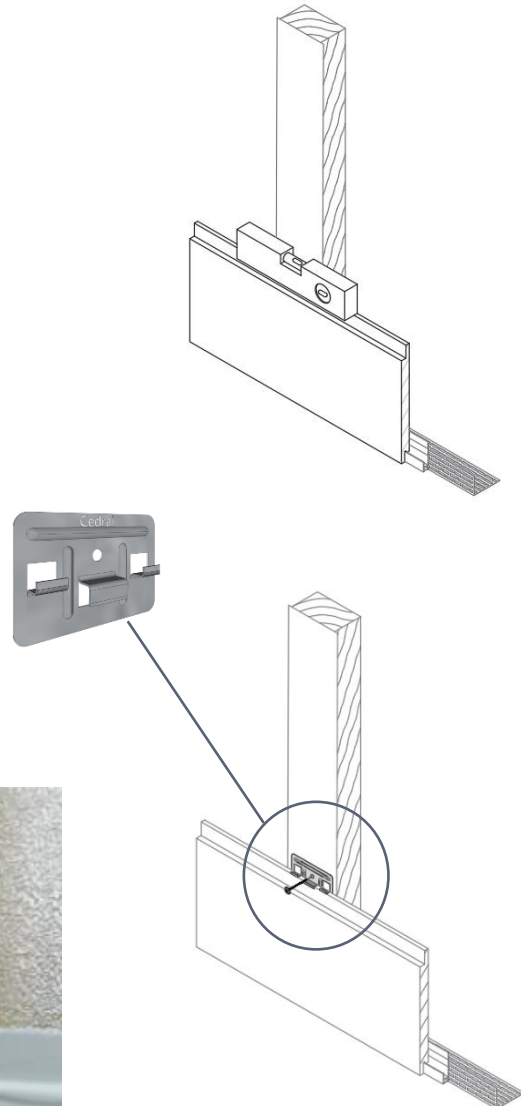
Eens de profielen zijn geplaatst, kan de onderste rij Cedral Click sidings worden gemonteerd door ze passend met de groef over het startprofiel te zetten.

De montage zelf van de Cedral Click gevelstroken aan de houten draaglatten gebeurt met de hierboven beschreven bevestigingsclips.



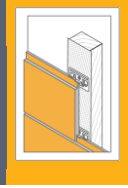
*Dit artikel is bij Etex verkrijgbaar.*

De bevestiging met clips biedt het voordeel dat de Cedral Click sidings demonteerbaar zijn.



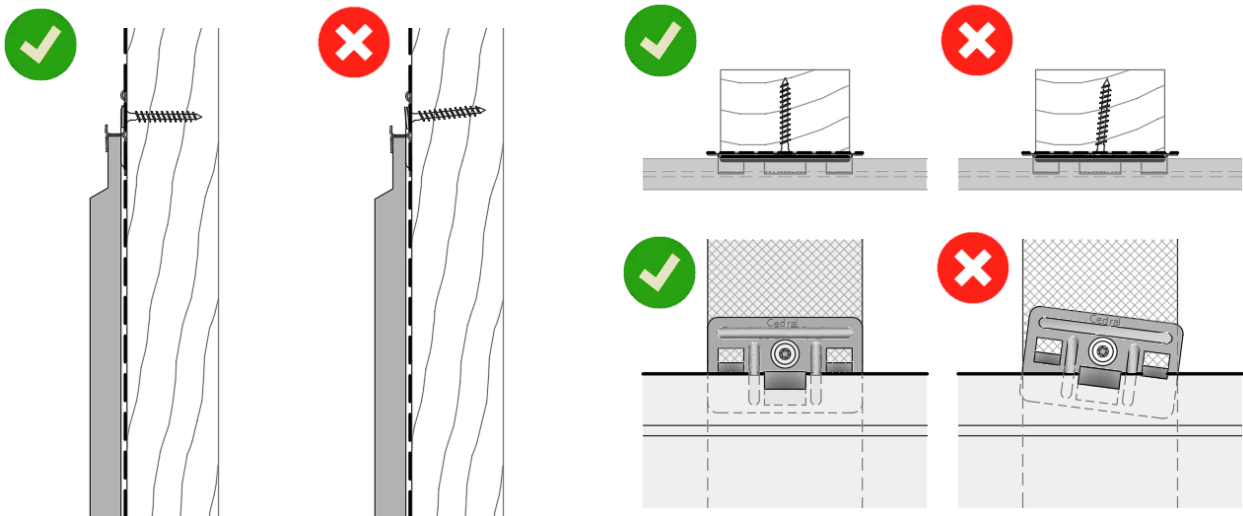
TOEPASSINGSRICHTLIJN

## Cedral Click gevelstroken bevestigd op een houten draagstructuur – horizontale toepassing

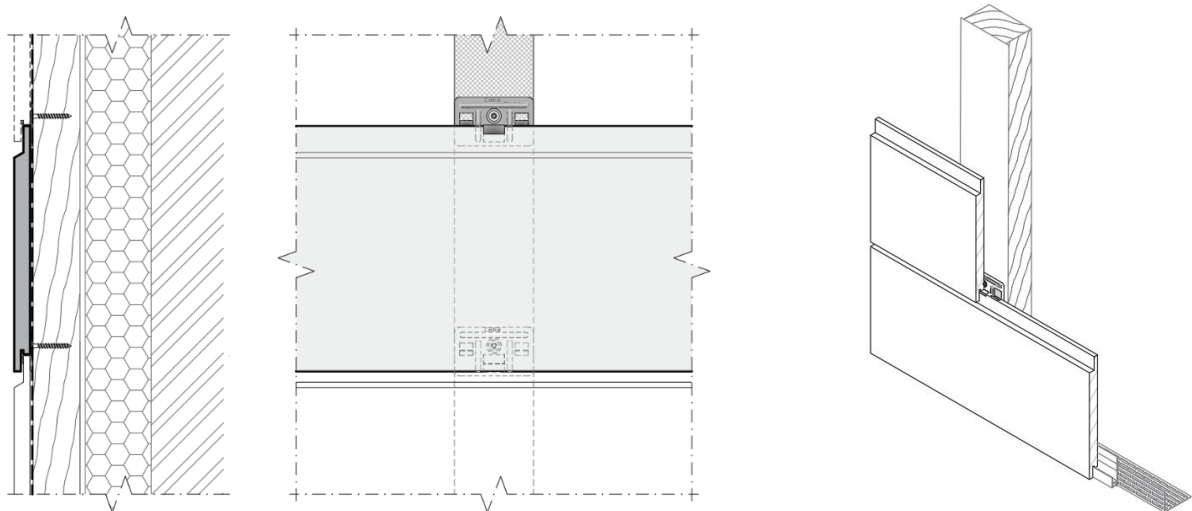


Het plaatsen van de schroeven gebeurt met behulp van een elektrische schroefmachine voorzien van een kwalitatief hoogwaardige bit, aangepast aan het type schroefkop.

De schroeven moeten loodrecht op de draagstructuur worden aangebracht.

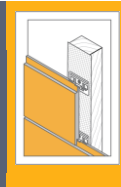


Vervolgens kunnen de volgende Cedral Click gevelstroken met de kopse kanten koud tegen elkaar op elke ondersteunende draaglat met één clip worden bevestigd.

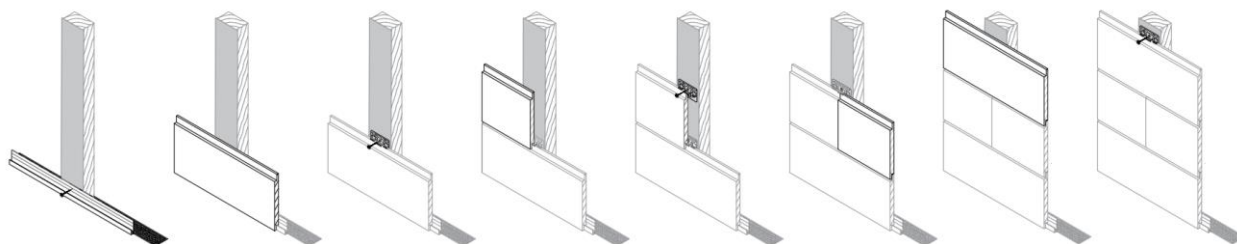
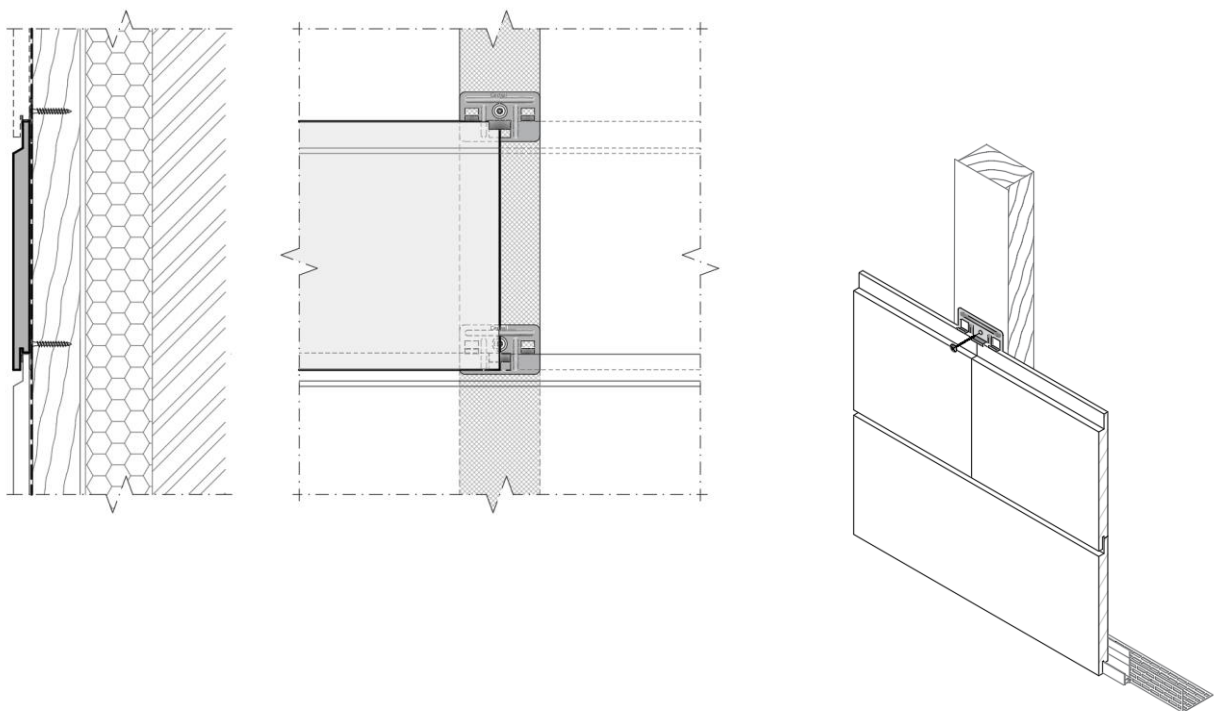


TOEPASSINGSRICHTLIJN

## Cedral Click gevelstroken bevestigd op een houten draagstructuur – horizontale toepassing

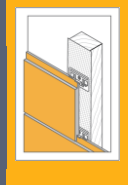


Het uiteinde van een Cedral Click siding moet steeds samenvallen met een draaglat. Waar twee Cedral Click sidings samenkomen op een draaglat, volstaat één clip die in het midden van de voeg centraal bevestigd wordt op de draaglat.



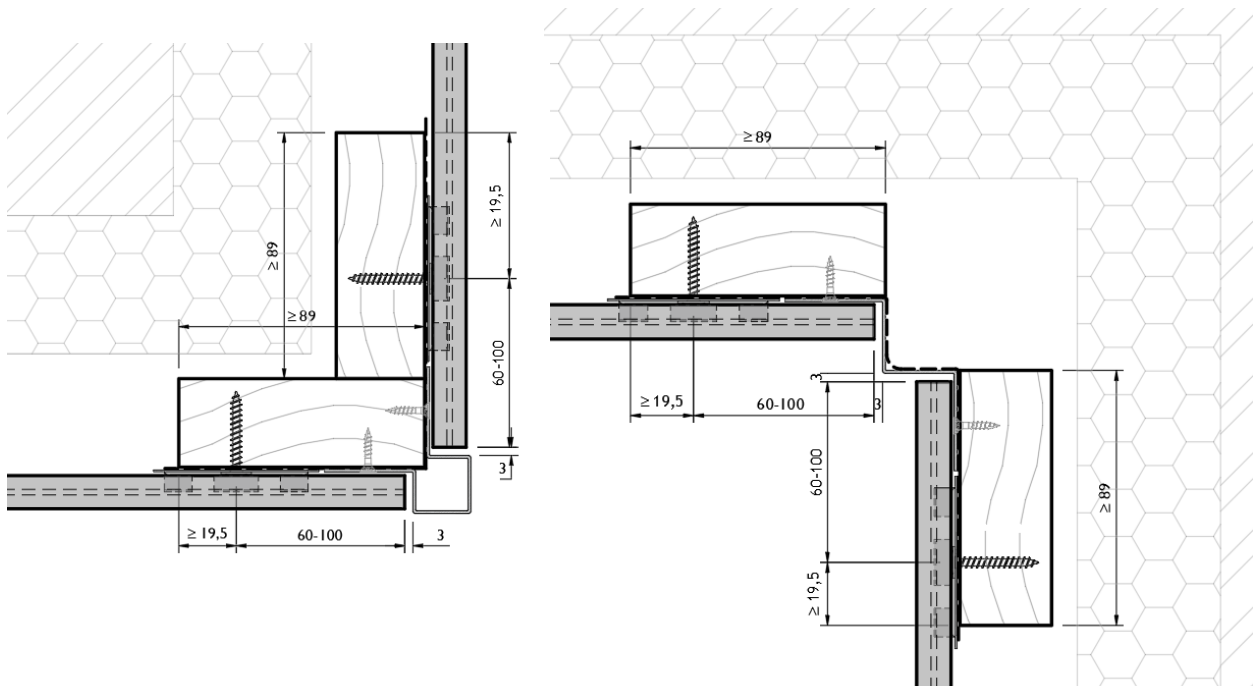
TOEPASSINGSRICHTLIJN

## Cedral Click gevelstroken bevestigd op een houten draagstructuur – horizontale toepassing



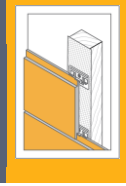
Detailafwerkingen worden zodanig uitgevoerd dat de Cedral Click gevelstroken niet onder spanning komen te staan. Dit houdt in dat de vrije uitzetting niet mag belemmerd worden door de aluminium afwerkingsprofielen en dat kleine spelingen (3 mm) tussen de profielen en de Cedral Click aangewezen zijn.

Bij de aluminium afwerkingsprofielen (buitenhoek, binnenhoek, aansluitprofiel) wordt de clip naast het profiel geplaatst om een goede uitlijning van de Cedral Click sidings met de profielen te bekomen. Hiervoor dient de schroef voor de bevestigingsclip op een afstand tussen de 60 en 100 mm van het uiteinde van de siding te zitten en dient er een randafstand in de houten draaglat van minstens 19,5 mm ( $= 5 * d_{\text{schroef}}$ ) te worden gerespecteerd. Om dit te bewerkstelligen, moeten de draaglaten aan deze details minstens 89 mm breed te zijn. Zie ook pagina 7.



TOEPASSINGSRICHTLIJN

## Cedral Click gevelstroken bevestigd op een houten draagstructuur – horizontale toepassing



### Stap 6. Bevestiging van de laatste Cedral Click

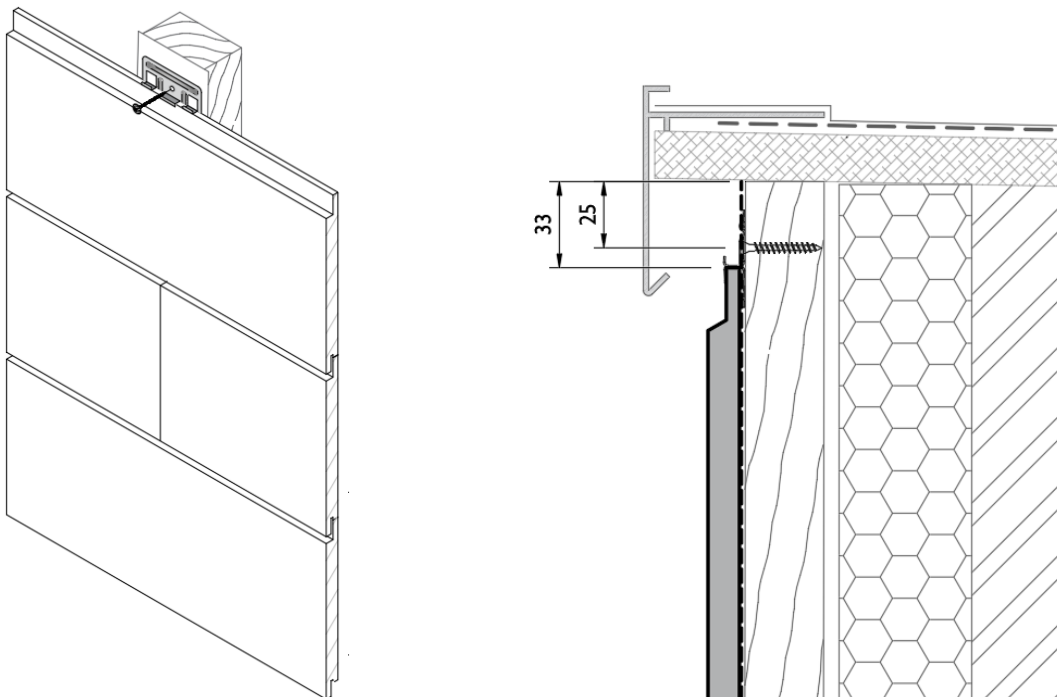
Boven de gevel zijn er 2 mogelijkheden om de laatste Cedral Click plank te bevestigen.

#### *Situatie 1 : de laatste Cedral Click is een hele plank*

In het geval de laatste Cedral Click een hele plank is en de draaglat nog voldoende ver boven de siding uitsteekt, kan ze bevestigd worden met de clips.

Hierbij dient de schroef op minstens 25 mm van de bovenrand van de houten draaglat kunnen bevestigd worden. Concreet betekent dit dat de lat nog minstens 33 mm voorbij de bovenrand van de laatste siding moet steken. Het dakrandprofiel moet laag genoeg komen om de clips af te dekken.

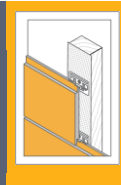
Voor alle andere gevallen verwijzen we naar de hieronder beschreven Situatie 2.





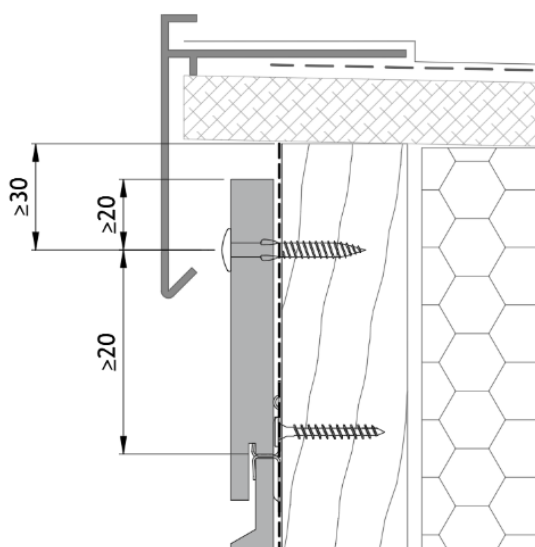
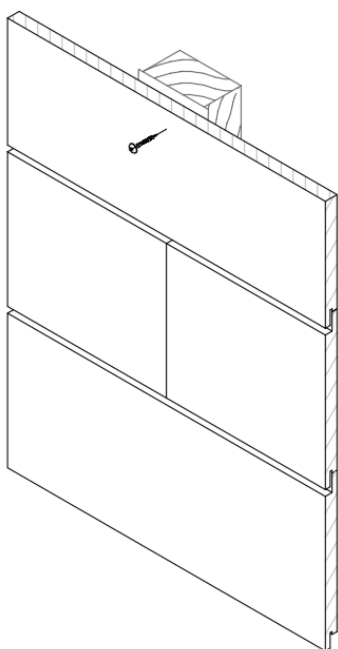
## TOEPASSINGSRICHTLIJN

# Cedral Click gevelstroken bevestigd op een houten draagstructuur – horizontale toepassing



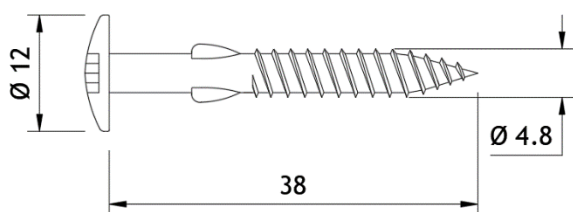
### Situatie 2 : de laatste Cedral Click kan niet met de clips bevestigd worden

In het geval de Cedral Click geen hele plank is of indien de draaglat minder dan 33 mm voorbij de laatste onverzaagde siding uitsteekt, kan de siding bevestigd worden met de hieronder beschreven gekleurde bolkopschroeven. Hierbij dient er zowel onder als boven de schroef een randafstand in de siding van minstens 20 mm gerespecteerd te worden. De minimale afstand van de schroef tot de bovenrand van de draaglat bedraagt 30 mm.



### Cedral schroeven met gekleurde bolkop en freesvleugeltjes

Het betreft een RVS schroef van 4,8 x 38 mm met een bolkop diameter 12 mm in dezelfde kleur als de Cedral Click siding. De schroef is voorzien van een zeer scherpe punt en van freesvleugels op de schacht waardoor voorboren van de plaat niet nodig is.



Dit artikel is bij Etex verkrijgbaar.

TOEPASSINGSRICHTLIJN

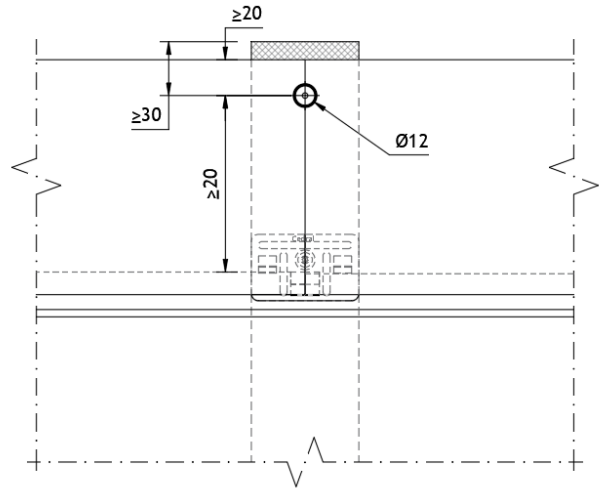
## Cedral Click gevelstroken bevestigd op een houten draagstructuur – horizontale toepassing



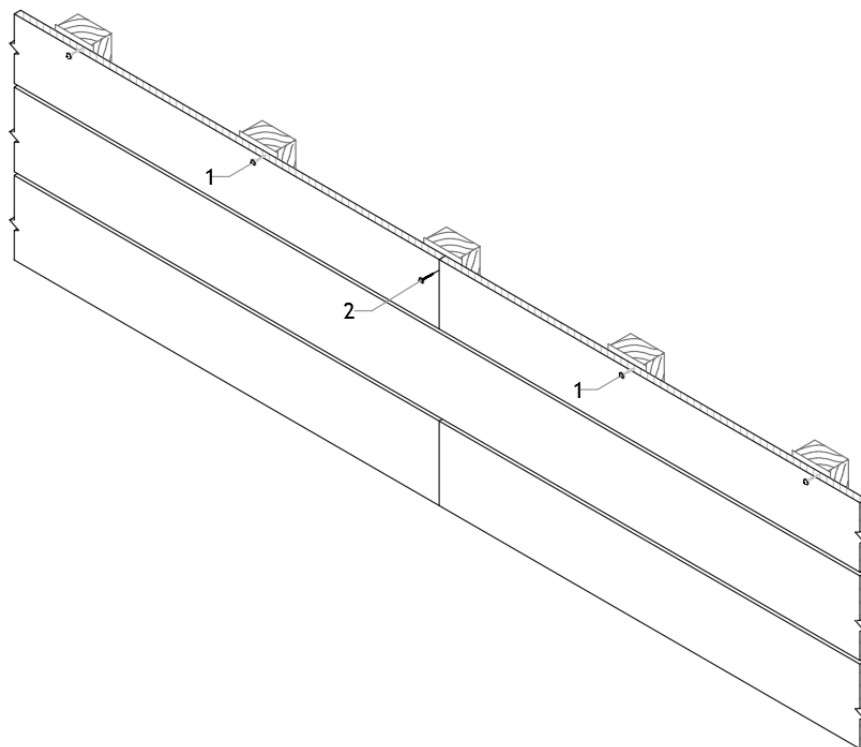
Waar er twee sidings op één draaglat samenkomen, kunnen deze beide bevestigd worden met één enkele schroef met gekleurde bolkop en freesvleugeltjes (zie beschrijving hierboven) t.p.v. de stuiknaad tussen de sidings. Ook hier dient er zowel onder als boven de schroef een randafstand in de siding van minstens 20 mm gerespecteerd te worden.

De sidings dienen koud tegen elkaar te worden geplaatst, dus zonder voeg, en de schroef dient exact in het midden van de naad te worden gepositioneerd.

Voor deze toepassing dienen de beide Cedral sidings aan weerszijden van de enkele schroef op minstens 3 draaglaten te zijn bevestigd.

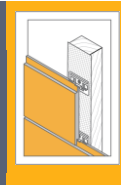


Deze beide planken moeten wel eerst aan de andere draaglaten te worden vastgeschroefd (1) zoals hierboven beschreven, alvorens de schroef t.p.v. de naad aan te brengen (2).



TOEPASSINGSRICHTLIJN

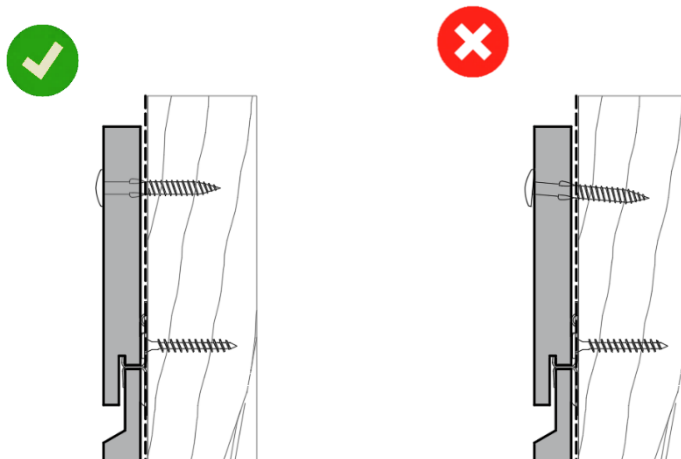
## Cedral Click gevelstroken bevestigd op een houten draagstructuur – horizontale toepassing



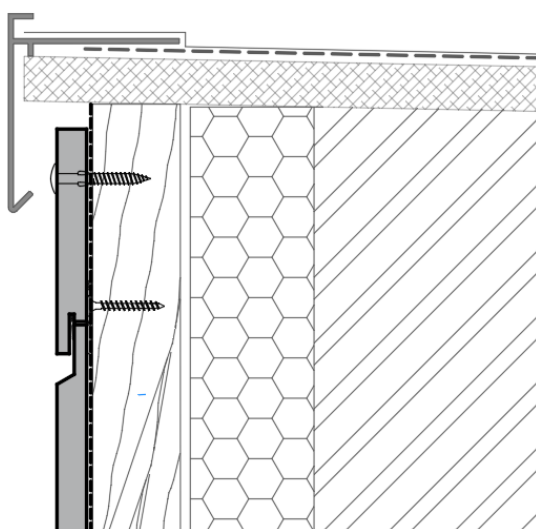
### Aandachtspunten bij het schroeven

Het plaatsen van de schroeven gebeurt met behulp van een elektrische schroefmachine voorzien van een kwalitatief hoogwaardige bit, aangepast aan het type schroefkop.

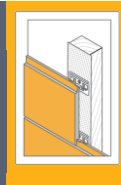
De schroeven moeten loodrecht op de vezelcementstrook worden aangebracht.



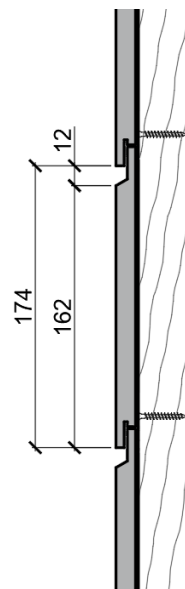
De schroefkoppen kunnen aan het zicht worden onttrokken door het dakrandprofiel of oversteek. Hiervoor is een goede coördinatie met de montage van het dakrandprofiel noodzakelijk.



## TOEPASSINGSRICHTLIJN

**Cedral Click gevelstroken bevestigd op een houten draagstructuur – horizontale toepassing****WERKBARE HOOGTE CEDRAL CLICK GEVELSTROKEN**

De theoretische werkbare hoogte van volle Cedral Click sidings, geïnstalleerd met de specifieke bevestigingsclips, bedraagt **174 mm**.

**VERBRUIK**

Het theoretische verbruik<sup>(\*)</sup> van materiaal kan worden berekend voor een doorlopende gevel met Cedral Click, geplaatst met een tussenafstand van de bevestigingsmiddelen van 600 mm.

- verbruik Cedral Click gevelstroken  $5,76 \text{ lm/m}^2$  of  $1,60 \text{ st/m}^2$
- verbruik bevestigingsmiddelen  $\pm 10 \text{ st/m}^2$
- verbruik voegband  $\pm 1,7 \text{ lm/m}^2$

\* *Deze theoretische verbruiken zijn gebaseerd op de theoretisch werkbare hoogte van 174 mm en de veronderstelling dat de volledige lengtes van alle Cedral Click gevelstroken kunnen worden verwerkt.*

TOEPASSINGSRICHTLIJN

## Cedral Click gevelstroken bevestigd op een houten draagstructuur – horizontale toepassing



### 8 Aandachtspunt na het monteren van de Cedral Click gevelstroken

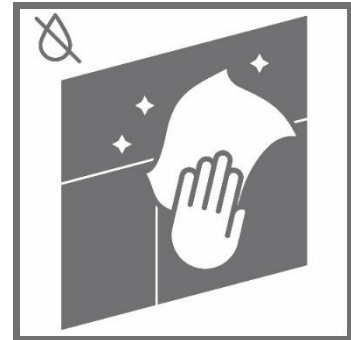
#### VERWIJDEREN VAN VUIL EN STOF

Eens de gevelstroken gemonteerd zijn, moeten alle resterende sporen van vuil en stof direct verwijderd met een propere en droge microvezeldoek.

**Niet-verwijderd vuil of stof kan blijvende vlekken veroorzaken.**

Verander en reinig de gereedschappen regelmatig om effectieve stofverwijdering van het paneeloppervlak te blijven garanderen.

*Dit artikel is bij Etex verkrijgbaar.*



#### RETOUCHEREN

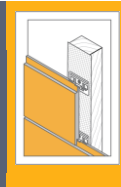
Uit esthetische overwegingen, wordt aangeraden om Cedral Click plaatselijk bij te werken (retoucheren) op de zichtbare zaagranden en in geval van beschadigingen.

Retoucheren dient te gebeuren met het geschikte coating systeem en volgens de coatingvoorschriften. Het te schilderen oppervlak moet droog en vrij van stof en vet zijn (indien nodig eerst afstoffen en/of reinigen). De meegeleverde coating moet goed worden opgeroerd en mag niet worden verdund. Eerst voorstrijken met de grondlaag en vervolgens afwerken met de acrylaatdispersie. Het oppervlak bijwerken met een penseel, borstel of roller.

**OPGELET!** Het bijwerken dient met zorg en esthetisch verantwoord te worden uitgevoerd: enkel het te schilderen oppervlak bijwerken.

## TOEPASSINGSRICHTLIJN

## Cedral Click gevelstroken bevestigd op een houten draagstructuur – horizontale toepassing



### 9 Samenvatting toebehoren bij Etex beschikbaar<sup>1</sup>

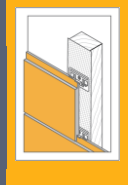
Volgende toebehoren zijn beschikbaar bij Etex :

Zaagbladen voor vezelcement ref. T141HM		3 stuks
Boor voor vezelcement	Volhard metaal	Diameter 4,0 mm
Boor voor vezelcement	Volhard metaal	Diameter 7,0 mm
Boor voor vezelcement	Volhard metaal	Diameter 11,0 mm
Microvezeldoek		36 x 38 cm
Voegband vlak EPDM	EPDM	100 x 0,75 mm
Voegband voor Cedral Click	PE	100 x 0,5 mm
Geperforeerd afsluitprofiel	Blank aluminium	40 x 30 x 2500 mm
Geperforeerd afsluitprofiel	Zwart gelakt aluminium	40 x 30 x 2500 mm
Geperforeerd afsluitprofiel	Blank aluminium	50 x 30 x 2500 mm
Geperforeerd afsluitprofiel	Zwart gelakt aluminium	50 x 30 x 2500 mm
Geperforeerd afsluitprofiel	Blank aluminium	70 x 30 x 2500 mm
Geperforeerd afsluitprofiel	Zwart gelakt aluminium	70 x 30 x 2500 mm
Geperforeerd afsluitprofiel	Blank aluminium	100 x 30 x 2500 mm
Geperforeerd afsluitprofiel	Zwart gelakt aluminium	100 x 30 x 2500 mm
Cedral Click buitenhoekprofiel	Alu (kleur Cedral)	20 x 20 x 3000 mm
Cedral Click binnenhoekprofiel	Alu (kleur Cedral)	14 x 14 x 3000 mm
Aansluitprofiel raam	Alu (kleur Cedral)	8 x 15 x 45 x 3000 mm
Cedral Click startprofiel	Alu geanodiseerd	3050 mm
Cedral Click lateiprofiel	Alu (kleur Cedral)	3000 mm
Zelfklevende schuimstrip	PVC	6 x 9 mm x 15 lm
Zelfklevende schuimstrip	PVC	5 x 9 mm x 100 lm
Cedral Click clip	RVS-A2	60 x 40 mm
+ schroef		4,0 x 30 mm
Extra schroeven	RVS-A2	4,0 x 30 mm
Bolkopschroef met gekleurde kop	RVS-A2	4,8 x 38 mm
Retoucheverf Cedral		0,50 l
Grondverf Cedral		1 l

<sup>1</sup> Gebruik Etex toebehoren; het niet gebruiken van standaard Etex toebehoren kan leiden tot het vervallen van de Etex waarborg.

## TOEPASSINGSRICHTLIJN

## Cedral Click gevelstroken bevestigd op een houten draagstructuur – horizontale toepassing



### 10 Constructieve details

Informatie omtrent speciale bewerkingen, toepassingen, brandoplossingen, onderhoud, principedetails enz. kunnen op aanvraag verkregen worden.

### 11 Garantie

De garantie op de Cedral Click sidings is enkel geldig indien de toepassingsrichtlijnen worden gerespecteerd. Bij twijfel omtrent de geschiktheid van Cedral Click in een bepaalde toepassing, is het aangewezen een advies te vragen aan Cedral. Eternit nv kan in geen enkel geval aansprakelijk worden gesteld voor toepassingen van haar gevelstroken die zonder goedkeuring van Eternit nv worden toegepast.

De garantiebepalingen van de Cedral Click sidings zijn te downloaden van onze website [www.cedral.world](http://www.cedral.world) en dan doorklikken naar *Gevel*, dan *Downloads* en bij *Type document* te klikken naar *Garantie*.

### 12 Onderhoud van gevels

Gevels bekleed met Cedral Click producten staan garant voor een mooie dynamische uitstraling en architectuur. Om dit beeld te behouden, en zoals aangegeven in de "Onderhoudsgids voor duurzame gebouwen" van het WTCB, moet een gevel op regelmatige wijze worden nagekeken op niet conforme aspecten en indien nodig onderhouden of hersteld worden. Meer informatie over het onderhoud en reinigen van Cedral gevels zijn te verkrijgen op aanvraag.

### 13 Gezondheids- en veiligheidsaspecten

Bij de mechanische bewerking van platen kan stof vrijkomen dat irriterend kan zijn voor de luchtwegen en de ogen. Daarnaast, kan het inademen van fijn inadembaar kwartsbevattend stof - in het bijzonder als in hoge concentraties of gedurende langere periodes - leiden tot longziektes en een verhoogd risico op longkanker. Afhankelijk van de werkomstandigheden moeten geschikte werktuigen met stofafzuiging en/of ventilatie worden voorzien. Voor nadere richtlijnen moet het Veiligheid Informatie Blad (gebaseerd op 1907/2006/EC, artikel 31) worden geraadpleegd.

### 14 Meer informatie

Alle informatie omtrent de gevelstroken kan worden teruggevonden in de Cedral productinformatiebladen. Deze zijn terug te vinden op de website of kunnen telefonisch worden aangevraagd. Via de website kunnen tevens principedetails, bestekomschrijvingen maar ook richtlijnen voor bepaalde specifieke toepassingen en informatie van externe leveranciers worden gedownload.

TOEPASSINGSRICHTLIJN

## Cedral Click gevelstroken bevestigd op een houten draagstructuur – horizontale toepassing

### Disclaimer

De inhoud van dit document dient altijd vervolledigd te worden met informatie uit onze productinformatiebladen, (specifieke) toepassingsrichtlijnen, bestekomschrijvingen en garantiedocumenten. De meest recente versie van alle technische documenten is terug te vinden op de websites: [cedral.world/nl-be](http://cedral.world/nl-be), [cedral.world/nl-nl](http://cedral.world/nl-nl), of kan men opvragen via de verkoopafdeling. Deze informatie is enkel geldig voor toepassingen op het grondgebied van België, Nederland en het Groothertogdom Luxemburg. Onze materialen dienen steeds verwerkt te worden in overeenstemming met nationale bouwvoorschriften. De informatie in dit document is correct op het tijdstip van publicatie. Wij behouden het recht om zonder voorafgaande kennisgeving de hierin vervatte informatie te verbeteren of te wijzigen. De informatie in dit document is auteursrechtelijk beschermd<sup>®</sup>. Alle afbeeldingen in dit document zijn louter ter illustratie en mogen niet als constructietekeningen worden beschouwd. Deze informatie wordt te goeder trouw verschaft en we zijn niet verantwoordelijk voor verlies of schade ten gevolge van het gebruik ervan.

CEDRAL CLICK-P-A-Hor-bevestigd-op-hout-nl - Publicatiedatum: 01/01/2024- 55/55  
Eternit sa, Kuiermansstraat 1, 1880 Kapelle-op-den-Bos, Belgique - TVA BE 0 466 059 066