



✓ *Peu d'entretien*

✓ *Pas besoin de peindre*

✓ *Lames faciles à poser*

FICHE TECHNIQUE CEDRAL CLICK

Le bardage en fibres-ciment Cedral Click est l'alternative idéale aux bardages traditionnels en bois ainsi qu'aux bardages PVC ou composites.

Les lames Cedral Click sont parfaites pour les extensions, les nouvelles constructions, les rénovations et les finitions, comme les tableaux de baies par exemple, ainsi qu'en finition d'une ITE (isolation thermique par l'extérieur). Elles sont fabriquées avec un système de rainure et languette affleurant, garantissant une finition plate, élégante et contemporaine. Leur installation est rapide grâce à un système de clips.

1. ASPECT ET COULEUR

Cedral Click est disponible en deux finitions :

Relief: structure nervurée qui rappelle le bois de cèdre



Smooth : surface lisse avec un léger grain



Pour un aperçu des couleurs, veuillez-vous référer au nuancier Cedral le plus récent.

Il n'est pas possible de reproduire fidèlement les couleurs disponibles sur des supports numériques ou papier, c'est pourquoi le choix final de la couleur doit se faire d'après des échantillons.

Les tolérances admises pour les nuances de teinte sont mesurées à partir d'un standard Cielab simplifié et restent minimales. Les valeurs ci-dessous sont les moyennes admissibles sur 4 mesures :

ΔL Brillance (sec)	± 1.0
Δa (+rouge – vert)	± 0.4
Δb (+jaune – bleu)	± 0.4
ΔE	± 1.2

2. COMPOSITION ET MÉTHODE DE PRODUCTION

Les lames sont composées de :

- Ciment Portland,
- Cellulose,
- Sable,
- Eau,
- Silicate de calcium,
- Pour les différentes teintes: agent acrylique en dispersion du côté décoratif et couche de fond au dos.

Le site de production est situé en Belgique, à Kapelle-op-den-Bos.

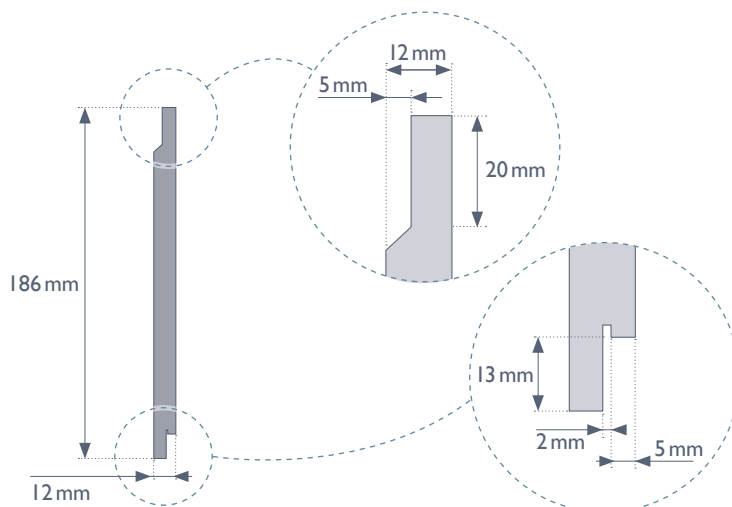
Les lames sont fabriquées sur une machine Hatschek et sont autoclavées, ce qui leur confère une grande stabilité.

La face décorative est pourvue d'une texture aspect bois (Relief) ou d'une surface lisse (Smooth). La lame est ensuite languettée et rainurée sur toute sa longueur. La dernière étape du processus de production est l'application d'une peinture de finition couvrante.

3. DIMENSIONS ET TOLÉRANCES

Les lames Cedral Click ont une épaisseur de 12 mm, une largeur de 186 mm et une longueur de 3600 mm, que ce soit en finition Relief ou en finition Smooth.

Tolérances	
Épaisseur	± 1.0 mm
Longueur	± 5.0 mm
Largeur	± 2.0 mm
Équerrage	± 3.0 mm

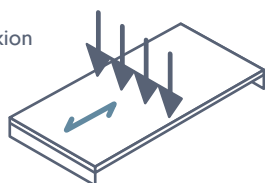


4. CARACTÉRISTIQUES TECHNIQUES

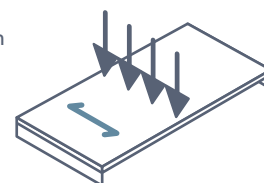
Les lames Cedral Click sont conformes aux exigences de l'EN 12467:2012+A2 :2018 "Plaques planes en fibres-ciment – Spécifications du produit et méthodes d'essai". Les résultats suivants sont présentés selon la norme.

Classification		
Type de produit	EN 12467	NT
Classe de durabilité	EN 12467	Catégorie A
Classe de résistance	EN 12467	Classe 2
Caractéristique Techniques		
Densité (masse volumique à sec)	EN 12467	1300 kg/m ³ ± 100
Résistance à la flexion perpendiculaire	EN 12467	23.00 N/mm ²
Résistance à la flexion parallèle	EN 12467	11.00 N/mm ²
Module d'élasticité perpendiculaire	EN 12467	7500 N/mm ²
Module d'élasticité parallèle	EN 12467	5500 N/mm ²
Variation dimensionnelle (de l'état sec à saturé)	EN 12467	≤ 1.75 mm/m
Sécurité incendie		
Réaction au feu	EN 12467	A2-s1, d0
Durabilité		
Imperméabilité	EN 12467	Conforme
Eau chaude	EN 12467	Conforme
Immersion-séchage	EN 12467	Conforme
Gel-dégel	EN 12467	Conforme
Chaleur-pluie	EN 12467	Conforme
Autres caractéristiques		
Porosité		< 23%
Poids d'une lame	12 mm x 186 mm x 3600 mm	12.2 kg

Résistance perpendiculaire à la flexion
Charge **perpendiculaire** au sens de production (longitudinal)



Résistance parallèle à la flexion
Charge **parallèle** au sens de production (longitudinal)



5. AVANTAGES

Sous réserve du respect des prescriptions techniques applicables, les lames de fibres-ciment Cedral Click présentent des propriétés supérieures aux autres matériaux parmi lesquelles :

- Garantie 10 ans produit et coloration,
- Durée de vie estimée à 50 ans suivant FDES Inies,
- Sécurité incendie (incombustible) A2-s1,d0,
- Résistantes aux températures extrêmes,
- Résistantes aux intempéries,
- Résistantes à de nombreux organismes vivants (champignons, bactéries, insectes, parasites, etc),
- Respectueuses de l'environnement, sans émissions de gaz nocifs.

En outre, les lames fibres-ciment Cedral Click possèdent les propriétés spécifiques suivantes :

- Très peu d'entretien par rapport au bois grâce à leur revêtement durable,
- Surface esthétique dans différentes couleurs de revêtement,
- Peuvent être travaillées avec des machines de menuiserie équipées d'un outillage adapté au fibres-ciment,
- Pas d'obligation de rajouter une couche de peinture après découpe des lames.

6. APPLICATIONS

La mise en œuvre des lames Cedral Click, en pose horizontale ou verticale, doit être réalisée conformément aux prescriptions des Avis Techniques (AT), dans leurs versions en vigueur sur <https://www.ccfat.fr/> au moment de la pose.

Cedral Click peut être utilisé pour les applications suivantes :

- Façade : bardage rapporté ventilé,
- Sous-face extérieure : bardage décoratif des sous-faces*,
- Habillage de tableaux et linteaux de baies*,
- Vêtage,
- Applications en pente en fruit positif*,
- Application sur mur cintré*,
- Application verticale en diagonale*.

Cedral Click **ne peut pas être utilisé** dans les applications suivantes :

- Application en contact direct et prolongé avec de la neige ou de la glace,
- En sur-toiture.

** Mises en œuvre non couvertes par l'Avis Technique, consultez le service technique Cedral*

7. SANTÉ ET SÉCURITÉ

Lors de la découpe et de l'usinage des lames, des poussières irritantes pour les voies respiratoires et les yeux peuvent être émises. L'inhalation de poussières fines (taille respirable) contenant du quartz, en particulier à haute concentration ou sur une période prolongée, peut provoquer des maladies pulmonaires ou un risque accru de cancer du poumon.

Le port d'un masque FFP2 et l'utilisation d'un aspirateur approprié sont obligatoires lors du perçage, de la découpe ou de toute opération d'usinage. Pour plus d'informations, veuillez-vous reporter à la Fiche de Données de Sécurité (établie à partir de l'article 31 de 1907/2006/EC).

Cedral Click est certifié par une FDES (Fiche de Déclaration Environnementale et Sanitaire) en conformité avec la norme NF EN ISO 14025, la norme NF EN 15804+A1 et son complément national NF EN 15804/CN (disponible sur la base Inies <https://inies.fr/>, ou auprès du service technique). L'évaluation du cycle de vie inclut les matières premières, la production d'énergie, les étapes de production elles-mêmes, et la phase d'utilisation des lames fibres-ciment.

8. ENTRETIEN ET NETTOYAGE

Cedral Click peut être nettoyé avec une solution d'eau claire additionnée de vinaigre blanc dilué à 10%.

Pour les salissures légères, un nettoyage avec un détergent ménager doux ou une eau légèrement savonneuse, suivi d'un rinçage à l'eau claire, suffit.

Vous pouvez aussi vous conformer à la fiche « Conseils de nettoyage Cedral Click, Lap et Board ».

9. CERTIFICATIONS

Le fabricant peut – dans le cadre de la norme Européenne N° 305/2011 (CPR) – présenter la déclaration de performance (DOP) du produit pour confirmer que celui-ci bénéficie du marquage CE. Le marquage CE garantit que le produit est conforme aux exigences de la norme Européenne harmonisée et applicable au produit.

La déclaration de performances est établie en conformité avec le Règlement des Produits de Construction (RPC) et est disponible sur notre site : cedral.world

Les sites de production sont détenteurs des dernières versions des certificats ISO suivants :

- ISO 9001 Système de Management de la Qualité
- ISO 14001 Système de Management Environnemental
- ISO 45001 Santé et sécurité au travail
- ISO 50001 Système et Management de l'énergie

Cedral Click est couvert par une Déclaration Environnementale des Produits (DEP) suivant la norme ISO 14025 ou EN 15804. L'analyse de cycle de vie inclut les matières premières et la production d'énergie, la phase de production, la phase d'utilisation des lames fibres-ciment.

Cedral Click bénéficie du marquage QB15. La certification «QB» sur les lames de bardage fibres-ciment Cedral s'appuie sur la norme EN 12467 avec des contrôles réalisés en usine. Le référentiel de certification prend en compte les qualités intrinsèques du produit.



QB 15 - Produits de bardage rapportés

10. INFORMATION

Merci de visiter le site cedral.world pour toute demande d'information ou pour toute prise de contact.

Avertissement

Les renseignements contenus dans la présente fiche sont exacts au moment de leur émission. Cependant, en raison de notre engagement dans un programme de développement continu des matériaux et systèmes, nous nous réservons le droit de modifier ou d'amender les informations qu'elle contient sans avis préalable. Veuillez contacter votre service commercial Cedral local pour vous assurer d'être en possession de la version en vigueur. Toutes les informations contenues dans ce document sont protégées par copyright ©. Toutes les figures contenues dans ce document sont des illustrations et ne doivent pas être utilisées comme dessins de conception. Ces informations sont fournies en toute bonne foi et aucune responsabilité ne peut être acceptée en cas de perte ou dommage résultant de leur utilisation. Ce document est protégé par les droits d'auteur. La reproduction ou la diffusion, en tout ou partie, sous quelques formes que ce soit, est interdite sans autorisation écrite préalable. Les logos et la marque Cedral sont la propriété d'Etex et/ou ses filiales. Toute utilisation sans autorisation est strictement interdite et peut enfreindre la loi sur les droits d'auteur.

Suivez Cedral France sur les réseaux



cedral.world

Etex France Exteriors, 2 rue Charles-Édouard Jeanneret, CS90129, 78306 Poissy Cedex
info.france@cedral.world

0 808 809 867 Service gratuit
+ prix appel