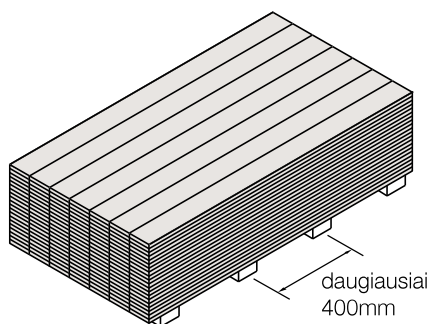


Sandēliavimas ir transportavimas

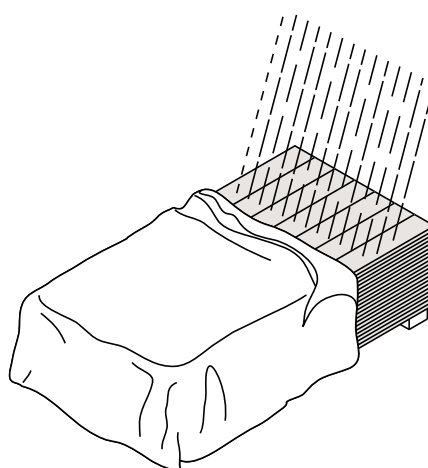
Sandēliavimas

„Cedral“ dailylentes reikia laikyti uždengtas ant padėklų, su kuriais buvo pristatytos. Visas transportuojant naudotas laikinas dangas reikia nuimti, kad pasišalintų susikaupusi drėgmė. Laikomas dailylentes reikia uždengti nepermatomu brezentu.

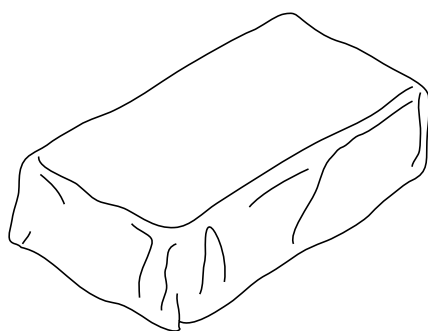
Dailylentes reikia apsaugoti nuo purvo paliekamų dėmių.



Cementinės dailylentės turi būti sudėtos horizontaliai ant lygaus paviršiaus. Pasirūpinkite tinkamu tašų skaičiumi, arba laikykite ant padėklų. Niekada neremkite dailylenčių į sieną.



Būtina apsaugoti nuo aplinkos poveikio. Išpakuotų „Cedral“ dailylenčių negalima sandėliuoti šalia birių ir dulkančių statybinių medžiagų. Pakuotei sušlapus, ją reikia išardyti ir lentas sudėti taip, kad jos galėtų gerai išdžiūti.



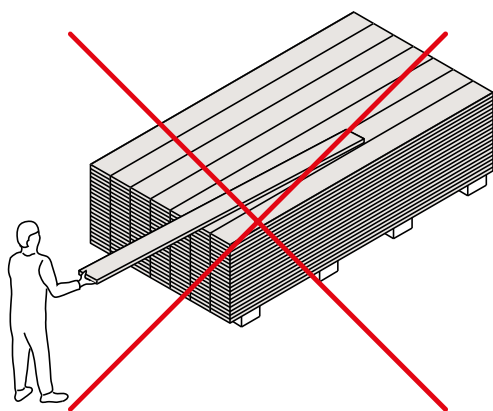
Produkcija turi būti sukrauta sausroje, vėdinamoje patalpoje. Jei laikomos lauke, jos visuomet turi būti apsaugotos nuo lietaus – apdengtos brezentu arba polietileno plėvele.

Transportavimas

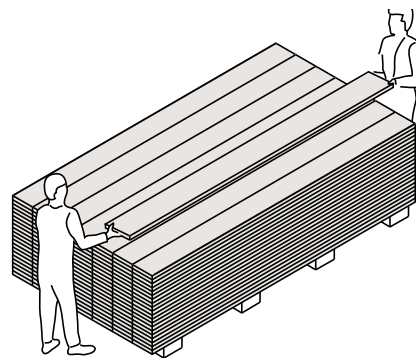
Transportuojant „Cedral“ reikia būti labai atsargiems, nes dailylentės gali sulūžti. Jei „Cedral“ yra laikomos ant lygaus paviršiaus, jas per visą dailylenčių ilgį reikia atremti į šiuo tikslu pagamintus padėklus.

Dailylentes geriausia nešti paverstas ant šono. Jei dailylentę neša vienas asmuo, prieš pakeliant, ją reikia paversti ant šono, o paskui reikia nešti rankas kuo plačiau išskėtus, kad lenta būtų kuo geriau prilaikoma.

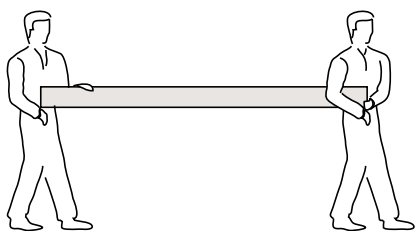
Perkraunant cementines dailylentes „Cedral“, reikia saugoti dažytą jų paviršių: imant lentas iš įpakavimo, negalima jų traukti, jas reikia perkrauti nukeliant vieną nuo kitos. Tarp pluoštinio cemento dailylenčių reikia naudoti polietileno plėvelę. Rekomenduojama leisti lentoms aklimatizuotis patalpoje, kurioje jos bus naudojamos.



Dailylenčių nuo krūvos nevilkite.



Dailylentes nuo krūvos reikia nukelti.



Neškite laikydami už krašto.