



**Cedral Board**

# CEDRAL

Directives d'application  
CEDRAL BOARD panneaux de  
façades sur une structure  
portante en bois verticale  
Uitgave 01/2019

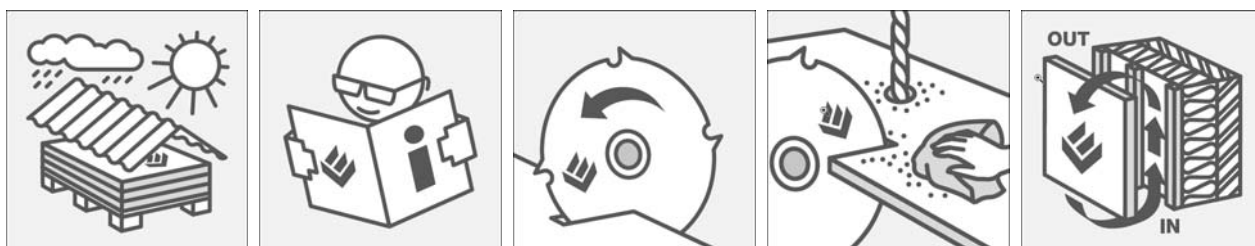
# CEDRAL

## Cedral Board

### Sommaire

1	Généralités .....	3
2	Traitement bords sciés.....	3
3	Ventilation .....	3
4	Domaine d'application .....	4
5	Structure portante.....	5
6	Liaisons entre les plaques .....	6
7	Mode de fixation .....	7
8	Finition des joints .....	9
9	Finition au niveau du sol, du pavage et/ou du revêtement de la toiture .....	10
10	Finition au niveau de la rive de la toiture .....	10
11	Accessoires.....	11
12	Détails de construction supplémentaires .....	11
13	Points d'attention .....	12
14	Aspects relatifs à la santé et la sécurité.....	12
15	Informations supplémentaires .....	12

### Important! Stockage et traitement.



# Panneaux de façade vissés sur une structure portante en bois

## Directives d'application

### 1 Généralités

Ces directives d'application contiennent des recommandations spécifiques pour la fixation des panneaux CEDRAL BOARD en tant que revêtements de façade sur une structure portante en bois verticale. Ces directives fournissent un certain nombre de principes de base qui doivent être respectés. Pour des conseils complémentaires, nous vous invitons à contacter le service technique d'Eternit sa.

Cette directive pour CEDRAL BOARD peut être lue en combinaison avec les directives d'application pour CEDRAL LAP, CEDRAL CLICK et CEDRAL BOARD bandes pré-sciées.

Cette directive d'application est valable pour le produit.

• CEDRAL BOARD	9 mm
----------------	------

Les données des produits et du traitement sont disponibles dans la fiche d'information produit CEDRAL BOARD et sont disponibles auprès du service technique d'Eternit.

### 2 Traitement bords sciés

Après la coupe, les bords doivent être ponçés (polis). Cela réduit le risque de dommages et améliore l'apparence. Pour poncer les bords, un bloc de bois avec un morceau de papier émeri (grain 80) attaché à lui peut être utilisé.



### 3 Ventilation

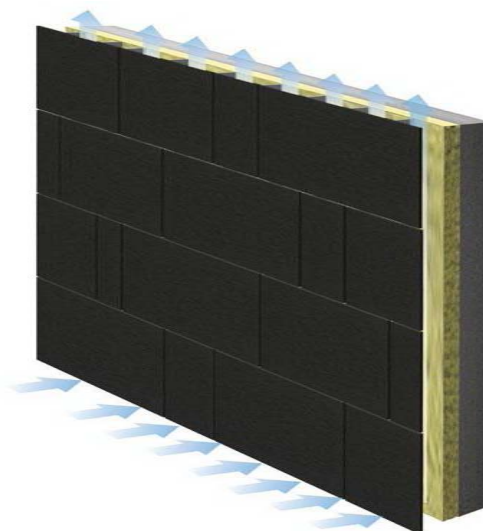
La fixation d'un revêtement de façade EQUITONE doit toujours être assurée en maintenant un vide ventilé. Il faut toujours ménager les ouvertures indispensables sur la **partie inférieure**, sur la **partie supérieure** et **aux détails** afin de créer une ventilation suffisante et de ne pas interrompre le flux d'air dans la cavité!

**Dimensions des ouvertures de ventilation:**  $\geq 100 \text{ cm}^2/\text{m}$

Les entrées et sorties de ventilation peuvent être mises en œuvre en tant que:

- Un joint ouvert en continu de 10 mm de large.
- Une ouverture fermée par un closoir perforé. La somme des perforations visibles dans le joint doit être d'au moins  $100 \text{ cm}^2/\text{m}$ .

*Plus d'informations détaillées peuvent être trouvées dans la directive d'application de la structure portante.*

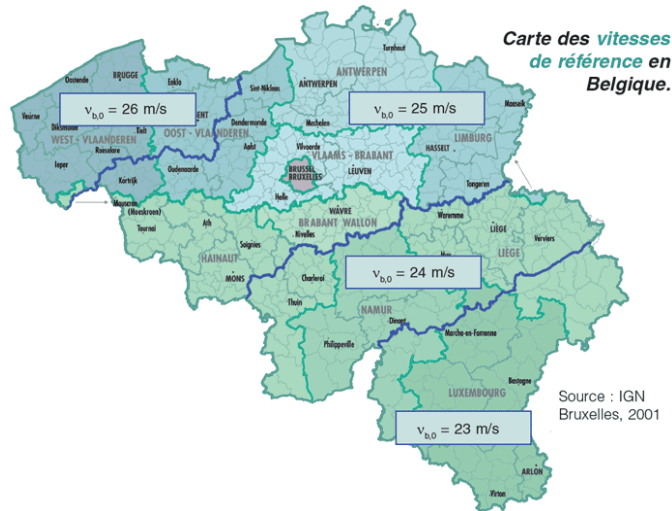


# Cedral Board panneaux de façade vissés sur structure en bois

## Directives d'application

### 4 Domaine d'application<sup>1</sup>

Ces directives sont d'application pour les bâtiments pouvant atteindre une hauteur déterminée et soumis à une sollicitation maximale réelle du vent (pression dynamique de pointe) dans une certaine zone de vent qui est caractérisé par une vitesse de référence du vent. Cette pression de vent extrême peut être calculée selon l'Eurocode EN 1991-1-4 et son annexe ANB nationale.



L'Eurocode distingue également cinq catégories de terrain.



Les distances de centre à centre correctes de la structure de support sont déterminées par la pression de vent extrême qui est influencé par un certain nombre de facteurs de correction, tels que par exemple forme du bâtiment, catégorie de terrain, la topographie et la localisation. La largeur de la zone de bord est d'au moins 1 m à partir du coin du bâtiment et devrait encore être définies par référence à des normes et réglementations nationales.

 La conception doit être déterminée par un bureau d'études.

TIP. Le CSTC a développé un logiciel de calcul du vent basé sur l'Eurocode et son Annexe nationale. Il peut être téléchargé sur [www.normes.be/eurocodes](http://www.normes.be/eurocodes) sous la rubrique 'Normes', section 'Modules de calcul'.

<sup>1</sup> Ces directives sont seulement valable pour des applications dans l'Union européenne; pour des applications hors de cette région, il est nécessaire de contacter le Technical Service Center de ETERNIT.

# Cedral Board panneaux de façade vissés sur structure en bois

## Directives d'application

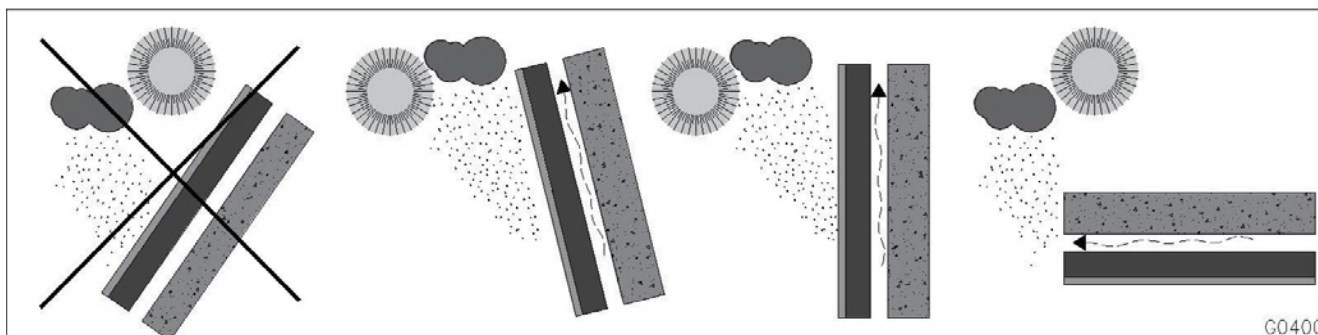
En aucun cas, la distance maximale de centre à centre de la structure de support peut être supérieure à ceux indiqués dans le tableau ci-dessous.

**⚠** Les distances entre-axes doivent être vérifiés sur la base de l'étude de vent et la pression du vent extrême calculée. Selon cette pression du vent extrême, les distances entre-axes doivent être réduites en conséquence.

Situation	Hauteur du bâtiment m	Zone courante de la façade		Zone de bord de la façade et simple portée	
		Sollicitation max. du vent N/m <sup>2</sup>	Distance max. entre supports mm	Sollicitation max. du vent N/m <sup>2</sup>	Distance max. entre supports mm
Catégories de terrain	m	N/m <sup>2</sup>	mm	N/m <sup>2</sup>	mm
I à IV (Zone rurale)	0-10	650	600	1000	500
I à IV (Zone rurale)	10-20	800	600	1200	500
0 (Zone côtière)	0-20	1000	500	1500	400

Les applications de CEDRAL LAP à plus de 20 mètres de hauteur ne sont pas traitées dans cette directive. Si tel était le cas, des mesures et des calculs spécifiques devront être respectés. Il est nécessaire de consulter ETERNIT.

Lorsque les plaques sont directement exposées aux intempéries (pluie, soleil), elles ne peuvent être placées que sur une structure verticale ou s'inclinant en avant, mais jamais en arrière. Pour l'application de plafonds nous nous référons à la directive concernée.



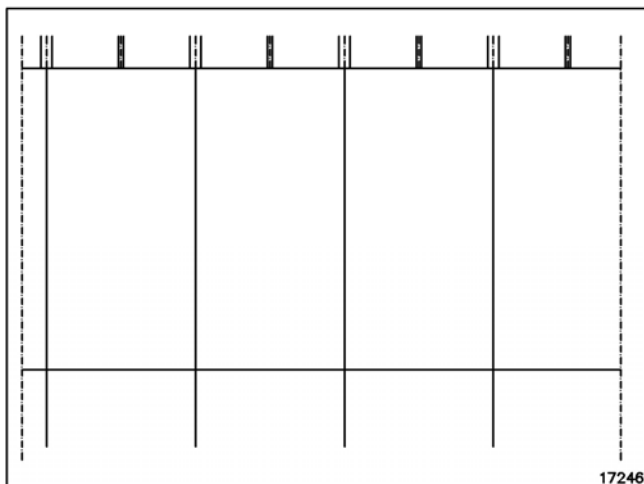
## 5 Structure portante

Les directives pour la construction d'une structure ventilée en bois peut être trouvé dans la directive d'application " D004-structure portante en bois\_da\_fra.pdf".

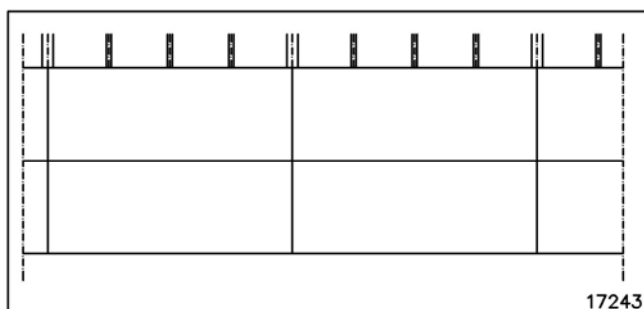
Les dimensions des lattes de support (épaisseur et largeur) et les différentes variantes de montage sont expliquées en détail dans la directive d'application mentionnée ci-dessus.

### 6 Liaisons entre les plaques

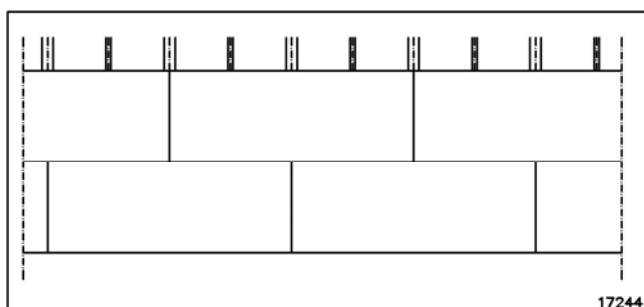
Les calepinages suivantes entre les plaques de façade sont possibles.  
Pour des raisons esthétiques, seule l'application des plaques rectifiées est recommandée.



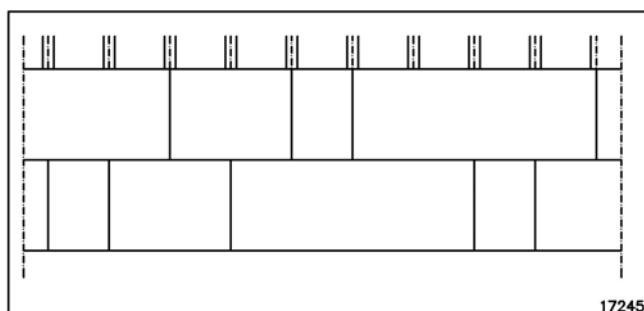
Jointes verticales alignées  
avec plaques verticales



Jointes verticales alignées  
avec plaques horizontales



Jointes verticales décalées  
avec plaques horizontales



REMARQUE : les jointes verticales décalées et libres ne sont conseillées que pour les coloris foncés. Avec les couleurs claires, il existe un risque réel de salissure apparente sous la forme de coulées dans le prolongement du joint vertical situé au-dessus.

# Cedral Board panneaux de façade vissés sur structure en bois

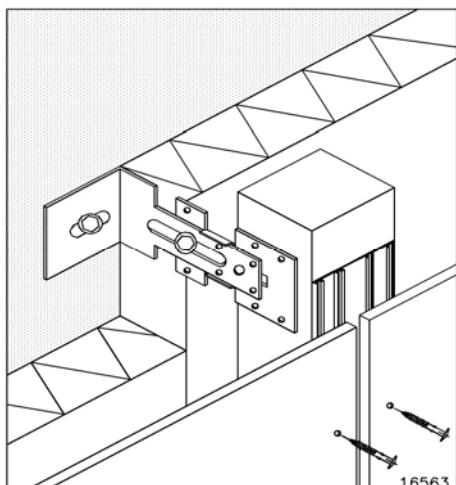
## Directives d'application

### 7 Mode de fixation

#### Méthode de travail

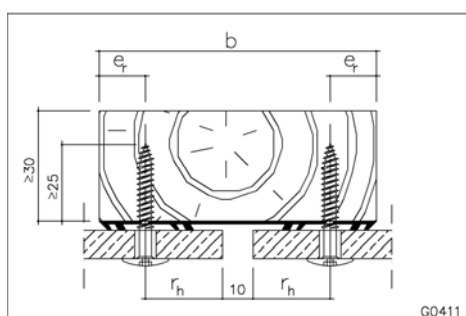
L'assemblage de panneaux de revêtement CEDRAL BOARD est de préférence commencer par le haut. Se fait à l'aide d'un treillis métallique avec un niveau à bulle qui est serrée sur les lattes de support. En montant de haut en bas, on évite d'endommager la plaque. A l'aide de plaquettes calibrées, les plaques peuvent être montées en observant une largeur adéquate pour les jointures. Pour obtenir un beau résultat, il est préférable de minimaliser la tolérance des jointures verticales au détriment de la tolérance pour les jointures horizontales. Retrait des plaquettes calibrées doit être fait avec soin pour éviter d'endommager les bords de la plaque.

#### Fixation visible avec vis pour panneaux façade



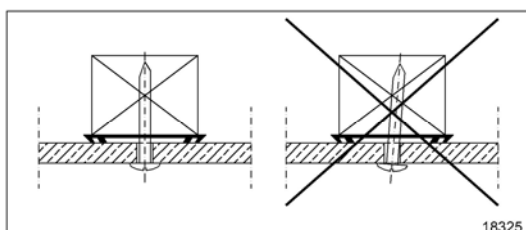
La plaque de revêtement est fixée sur les lattes portantes en bois au moyen d'une vis en acier inoxydable (qualité A2, AISI 304) pour plaques de façade à tête T20 TORX colorée.

- épaisseur minimale de pénétration dans la latte de bois: 25 mm
- épaisseur minimale de la latte: 30 mm



Distances de bords et largeur latte			
	$r_h$ (mm)	$e_r$ (mm)	$b$ (mm)
Bois non préforé	25	27,5	115

Le placement des vis se fait au moyen d'une visseuse électrique équipée d'un embout de vissage de haute qualité, adapté au type de tête de vis que vous utilisez. Les moyens de fixation doivent être posés d'aplomb sur la plaque de fibrociment et ne peuvent pas être fixés trop fort à ne pas limiter l'expansion de la plaque. Ceci peut être réalisé en limitant le réglage des moments de la visseuse.

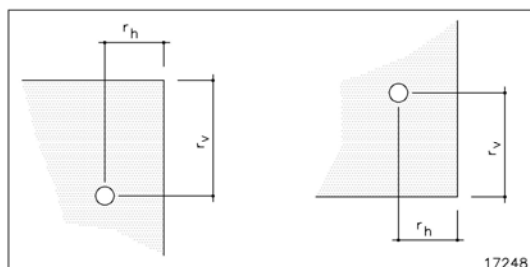


# Cedral Board panneaux de façade vissés sur structure en bois

## Directives d'application

### Distances de bords dans les plaques

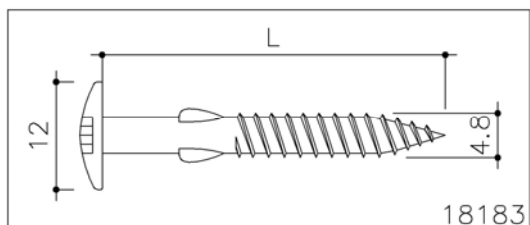
Il convient de respecter les distances de bord suivantes. On peut avoir recours à un gabarit pour le perçage des trous.



$r_h$	25 - 100
$r_v$	70 - 100

### Type de vis de panneau façade

Il convient de respecter les caractéristiques suivantes pour les vis. La vis est pourvue d'ailettes de fraisage le long de sa tige, rendant ainsi superflus les travaux de préperçage.



### Distance entre fixations maximale

L'entre-axe des moyens de fixation est déterminée par :

- la largeur de la plaque
- l'entre-axe maximal de la structure portante verticale (voir § 3, page 1)
- la distance maximale entre les points de fixation en fonction de la sollicitation du vent calculée
- les distances des moyens de fixation par rapport aux bords (voir § 6.2)
- la largeur du joint

En règle générale, nous pouvons dire qu'il convient de respecter les distances maximales entre les vis suivantes.

	Entre-axe maximal entre moyens de fixation (mm)	
	Land 0-20 m	Kust 0-20 m
	Plusieurs portées	
Zone centrale de façade	600	500
Zone périphérique de façade Bande de rive	500	400
	Simple portée	
Zone centrale de façade	500	400
Zone périphérique de façade Bande de rive	400	400

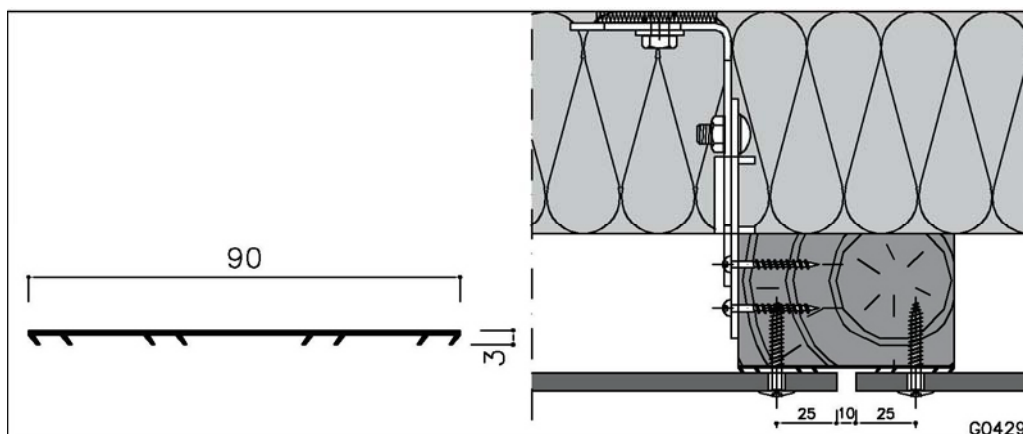


### 8 Finition des joints

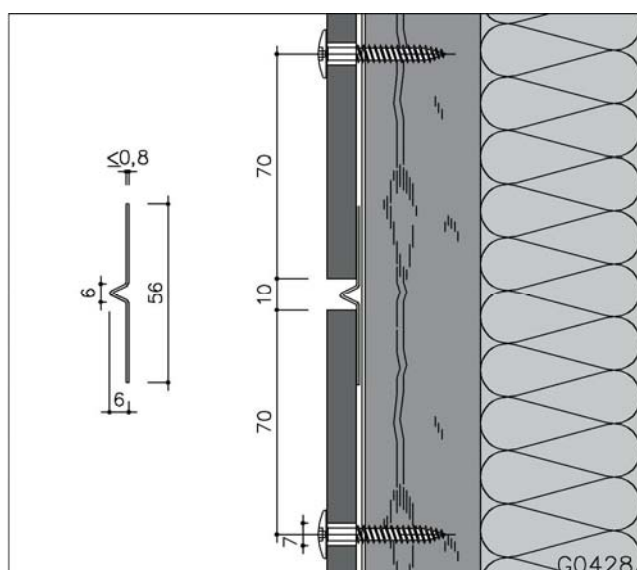
Les plaques de façade sont fixées en observant des joints ouverts en vue de permettre à la plaque de bouger librement.

- Façade grand format : largeur de joint (horizontale / verticale) : 10 mm
- Epaisseur maximale des profilés sous-jacents de finition : 0,8 mm

Au niveau des joints verticaux, les lattes de support sont recouvertes d'un profilé d'étanchéité en EPDM résistant aux rayons UV et pourvu de cannelures. Une bande d'étanchéité en EPDM est également appliquée sur le support intermédiaire afin d'obtenir un bon alignement. En raison de sa conception unique (épaisseur dans l'application 2,5 mm), la bande de joint avec cannelures évite la capillarité entre le panneau et le bois. Les vis doivent être fixées entre les cannelures du profilé d'étanchéité. L'eau de pluie qui s'infiltre par les joints verticaux et par les trous de vis puisse s'écouler entre les cannelures et ne peut pas affecter le bois. On peut également avoir recours à une bande d'étanchéité lisse en EPDM ou aluminium noir. Dans ce cas la bande d'étanchéité doit toujours couvrir la latte de support en bois sur toute sa largeur. Les jointures verticales peuvent faire l'objet d'une finition au moyen de profilés décoratifs de recouvrement en bois ou en aluminium.



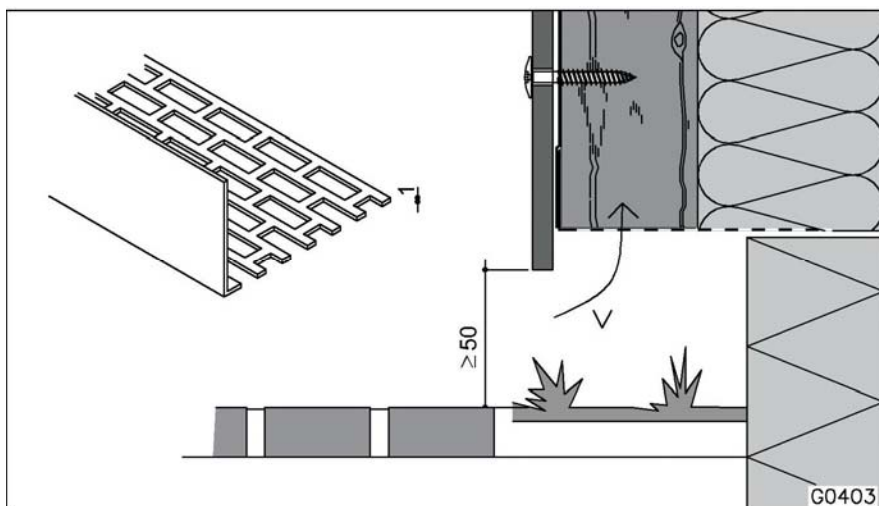
Les joints horizontaux peuvent être finis au moyen d'un profilé d'étanchéité en aluminium noir. Cette intervention est surtout utile lorsque le matériel isolant sous les plaques doit être protégé contre les infiltrations d'eau de pluie. La partie du profilé en aluminium qui se trouve derrière la plaque, ne peut pas être trop épaisse afin d'éviter les tensions. Si ce devait être le cas, les ailes du profilé devront être suffisamment larges pour que la fixation de la plaque se fasse à travers le profilé d'étanchéité. Le profilé d'étanchéité horizontal a la même largeur que la plaque et la jointure verticale reste dès lors ouverte. On peut également avoir recours à des profilés d'étanchéité décoratifs horizontaux. Les jointures horizontales peuvent être laissées ouvertes, si une telle solution est souhaitée.



### 9 Finition au niveau du sol, du pavage et/ou du revêtement de la toiture

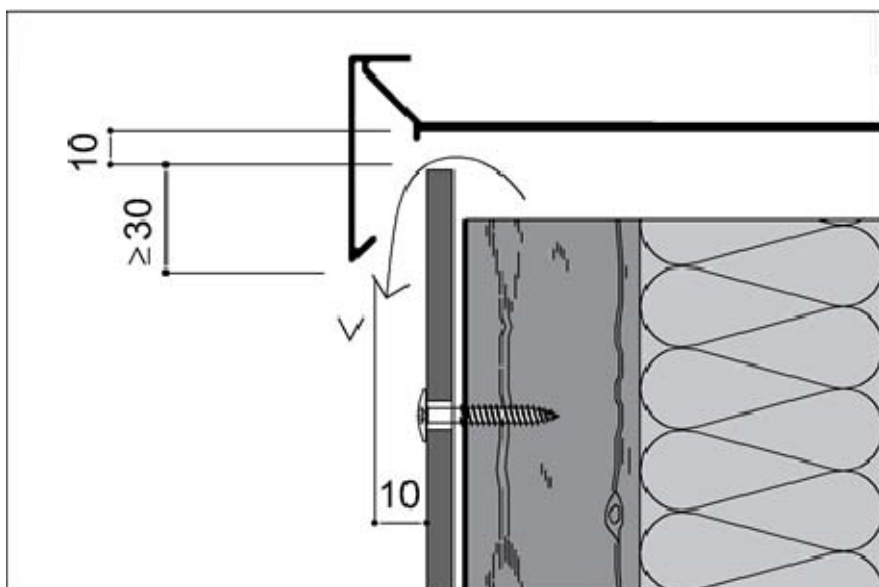
La distance entre le bord inférieur du bardage et le sol, le pavage ou la toiture est d'au moins 50mm. Le vide est fini avec un closoir perforé. Ce profil empêche l'entrée des oiseaux et de la vermine et assure un débit d'air suffisant dans la cavité servant la ventilation.

- La somme des perforations visibles dans le joint doit être d'au moins 100 cm<sup>2</sup>/m.



### 10 Finition au niveau de la rive de la toiture

Une bonne ventilation est seulement possible si la distance entre le bord intérieur du profil de rive et la face avant et le bord supérieur du panneau de façade est d'au moins 10mm. Pour de plus grandes ouvertures un closoir perforé peut être mis en place afin d'empêcher l'entrée des oiseaux et de la vermine. La somme des perforations visibles dans le joint doit être d'au moins 100 cm<sup>2</sup>/m.



**!** Une bonne ventilation de la cavité est seulement possible quand le flux d'air dans la cavité est rafraîchi en permanence.

# Cedral Board panneaux de façade vissés sur structure en bois

## Directives d'application

### 11 Accessoires<sup>2</sup>

Les accessoires suivants peuvent être obtenus auprès d'ETERNIT.

Profilé pour joint horizontal	Aluminium laqué noir	56 x 2500 mm
Closoir perforé	Aluminium nu ou laqué noir	40 x 30 x 2500 mm
Closoir perforé	Aluminium nu ou laqué noir	50 x 30 x 2500 mm
Closoir perforé	Aluminium nu ou laqué noir	70 x 30 x 2500 mm
Closoir perforé	Aluminium nu ou laqué noir	100 x 30 x 2500 mm
Profil d'angle extérieur	PVC noir	12 x 12 x 2500 mm
Profil d'angle extérieur	Aluminium anodisé extrudé	12 x 12 x 2500 mm
Profil d'angle extérieur	Aluminium laqué noir	15 x 15 x 2500 mm
Profil d'angle extérieur ouvert	Aluminium laqué noir	17 x 17 x 2500 mm
Profil de raccordement fenêtre	Aluminium laqué noir	8 x 15 x 45 x 3000 mm
Bande d'étanchéité adhésive en mousse	PVC	6 x 9 mm x 15 lm
Bande de joint avec cannelures pour des joints	EPDM	90 x 1 mm
Bande de joint avec cannelures pour support intermédiaire	EPDM	45 x 1 mm
Bande de joint lisse	EPDM	100 x 0,75 mm
Vis à tête bombée avec ailettes Cedral Board	Acier inoxydable	4,8 x 38 K 12 mm

### 12 Détails de construction supplémentaires

Les détails de construction suivants sont à retrouver sur le site ETERNIT.

**ANGLE EXTERIEUR** : la finition d'angle peut être réalisée au moyen d'une bande d'étanchéité ou d'un profilé de finition en aluminium ou PVC.

**ANGLE INTERIEUR** : on pose également ici une bande d'étanchéité ou un profilé de finition en aluminium ou PVC.

**FINITION INFERIEURE** : l'ouverture d'accès à la lame d'air ménagée entre le dos de la plaque et l'isolation ou la construction de support doit être obturée dans le bas à l'aide d'un profilé de colmatage en aluminium perforé. Ce profilé empêche l'intrusion d'oiseaux et de vermine. La partie relevée du profilé de colmatage est coincée entre la latte de support en bois et la plaque de façade et son épaisseur n'est pas supérieure à 0,8mm.

**FINITION SUPERIEURE** : il convient de prévoir les ouvertures de ventilation suffisantes.

**FINITION DE CHASSIS AVEC RETOUR** : il faut prévoir suffisamment d'ouvertures de ventilation sur la partie inférieure et la partie supérieure du châssis. La finition d'angle peut être réalisée au moyen d'une bande d'étanchéité en EPDM ou d'un profilé de finition en aluminium ou PVC ou de pièces d'angle spéciales sur mesure.

**FINITION DE CHASSIS SANS RETOUR** : il faut prévoir suffisamment d'ouvertures de ventilation sur la partie inférieure et la partie supérieure du châssis.

**JOINT DE DILATATION** : Les joints de dilatation du bâtiment doivent également être intégrés dans le revêtement. Ils sont réalisés en plaçant une latte de support de part et d'autre du joint.

**DISPOSITION COURBEE**: CEDRAL BOARD qui font l'objet d'une disposition courbée sont fixés au moyen de vis. Les vis ne sont pas trop serrées de façon à ce que les plaques subissent un fléchissement uniforme. Le rayon de courbure minimum est 12 m. La distance maximale entre les lattes de support verticales est 400 mm.

<sup>2</sup> Utilisez les accessoires Eternit; la non utilisation de ceux-ci peut conduire à une annulation de la garantie Eternit.

### 13 Points d'attention

Les mouvements des profilés métalliques (profilé d'angle, profilé de fond, etc.) doivent toujours être désolidarisés des plaques. Si nécessaire, les profilés en aluminium seront prépercés et fixés selon le principe des points de fixation fixes et libres. Les jointures entre les profilés métalliques doivent coïncider avec les jointures entre les plaques.

Les profilés de finition métalliques qui peuvent donner lieu à une lixiviation (comme le zinc, le cuivre, le plomb,...) sont déconseillés à cause des pollutions possibles.

Les profilés de finition métalliques (aluminium, zinc, acier ...) doivent être suffisamment protégés ou traités (revêtement, traitement, galvanisation, ...) afin d'éviter la décoloration/ la détérioration due à l'expiration de l'eau de pluie alcaline des panneaux de fibre-ciment.

### 14 Aspects relatifs à la santé et la sécurité

Pendant le traitement mécanique des plaques, des poussières peuvent être libérées, qui peuvent irriter les yeux et les voies respiratoires. En plus, la respiration de poussières fines contenant du quartz, en particulier lors de concentrations élevées ou de longues durées, peut mener à des affections pulmonaires et un risque accru de cancer du poumon. En fonction de l'espace de travail, des outillages adéquats avec une aspiration des poussières et/ou une bonne ventilation doivent être prévus. Plus d'informations disponibles dans la Fiche des Données de Sécurité qui est basée sur 1907/2006/CE, article 31.

### 15 Informations supplémentaires

Plus d'information sur les panneaux de façades et leur traitement peut être retrouvée dans les fiches d'information produit ETERNIT. Ces directives peuvent être consultées sur le site internet ou obtenues après demande téléphonique. Des détails techniques, des textes de cahier de charge et des informations de fournisseurs externes peuvent aussi être téléchargés sur le site internet.

---

#### Disclaimer

Les informations contenues dans cette directive d'application sont correctes au moment de la publication. Cependant, en raison de notre programme dédié de développement continu du matériel et des systèmes, nous nous réservons le droit d'améliorer ou de modifier les informations contenues dans ce document sans préavis. Veuillez contacter votre service commercial EQUITONE local pour vous assurer de disposer de la dernière version.

Toutes les informations contenues dans ce document sont protégées par copyright ©.

Toutes les images dans ce document sont uniquement à des fins d'illustration et ne peuvent pas être considérées comme des dessins de construction.

Ces informations sont fournies de bonne foi et nous ne sommes pas responsables des pertes ou des dommages résultant de leur utilisation.

---

---

# CEDRAL

Belgique: Tél.: 015 71 71 71 - ✉: [belgique@cedralsidings.com](mailto:belgique@cedralsidings.com) - [www.etermit.be](http://www.etermit.be) - [www.cedralsidings.com](http://www.cedralsidings.com)

Luxembourg: Tél.: +32 15 71 71 71 - ✉: [luxembourg@cedralsidings.com](mailto:luxembourg@cedralsidings.com) - [www.etermit.be](http://www.etermit.be) - [www.cedralsidings.com](http://www.cedralsidings.com)

Eternit sa, Kuiermansstraat 1, 1880 Kapelle-op-den-Bos, Belgique

an **etex** company