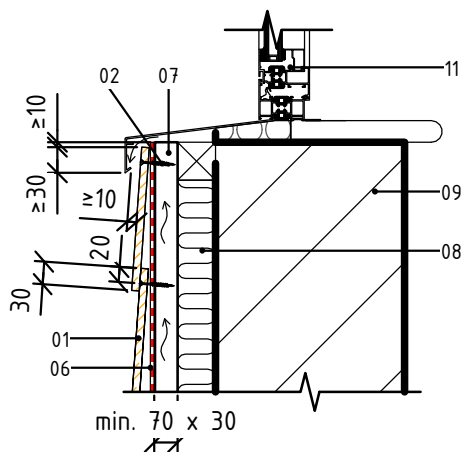


⊖

⊕



Märkused: pakutavad lahendused on soovitusliku iseloomuga. Mõõtmed millimeetrites.

| | |
|----|--|
| 01 | Cedral LAP Fiibertsementplaadid vooder |
| 02 | Cedral kruvi |
| 03 | Cedral profiil 04 - Algus |
| 04 | Cedral profiil 11 - Perfoliist ventilatsioon |
| 05 | Cedral profiil 06 - Ühendus |
| 06 | Niiskuskindel membraan, EPDM, must |
| 07 | Puitroov |
| 08 | Soojusisolatsioon |
| 09 | Tugiseinaks ehitus |
| 10 | Kokkusurutav vahtriba |
| 11 | Aknaraam |

TÄHIS 01-15-1701

NIMETUS

CEDRAL detail 1701. Cedral Classic Ventilēeritud fassaadi avad, vertikaaltasandil lõigatud

VERSIOON v1.1

KUUPÄEV 2019-07

MÕÕT M As indicated

CEDRAL
Timelessly beautiful facades

Copyright

Need joonised on soovituslikud. Teavet jagatakse hästi. Me ei võta endale vastutust jooniste ebaõige kasutamise eest.

UAB „Eternit Baltic“
J. Dalinkevičius tēnāv 2H, Naujoji Akmenė
LT-85118, Leedu
Tel: +372 5344 9170
GPS: N56 19 05.8 E22 55 16.4

2019-07-23 15:33:53