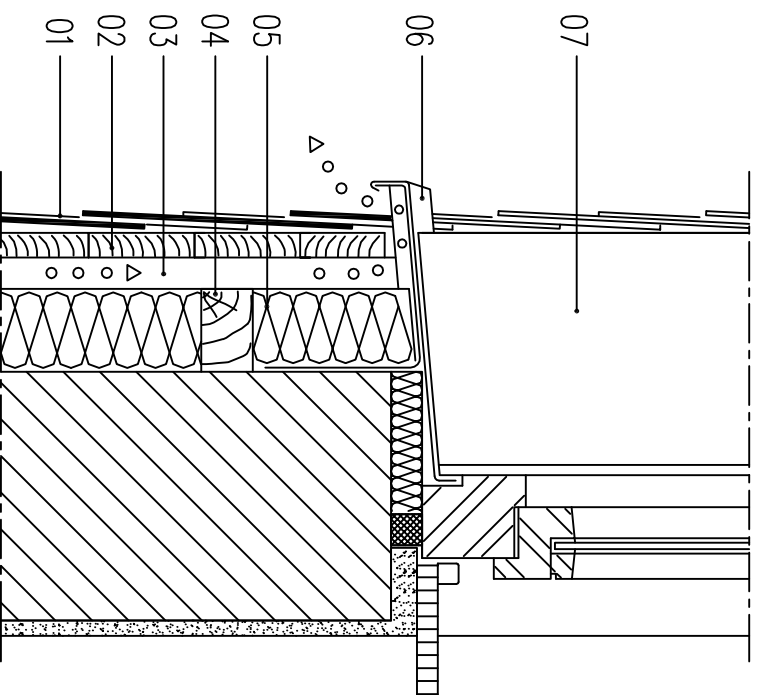


OŚCIEŻE OKIENNE - PARAPET

BRÜSTUNGSANSCHLUSS

WINDOW SILL



- 01 PŁYTKI DACHÓWKOWE WŁÓKNO-CEMENTOWE
- 02 DESKOWANIE / ŁACENIE
- 03 KONTRŁATA
- 04 ŁACENIE PODSTAWOWE
- 05 IZOLACJA TERMICZNA
- 06 PARAPET / ŁAWA PODOKIENNA
- 07 PŁYTA ELEWACYJNA
- 01 FASERZEMENT DACHPLATE, WABENDECKUNG
- 02 SCHALUNG / TRAGLATTUNG
- 03 KONTERLATTUNG
- 04 GRUNDLATTUNG
- 05 WÄRMEDÄMMUNG
- 06 SOHLBANK
- 07 FASERZEMENT TAFELSTREIFEN